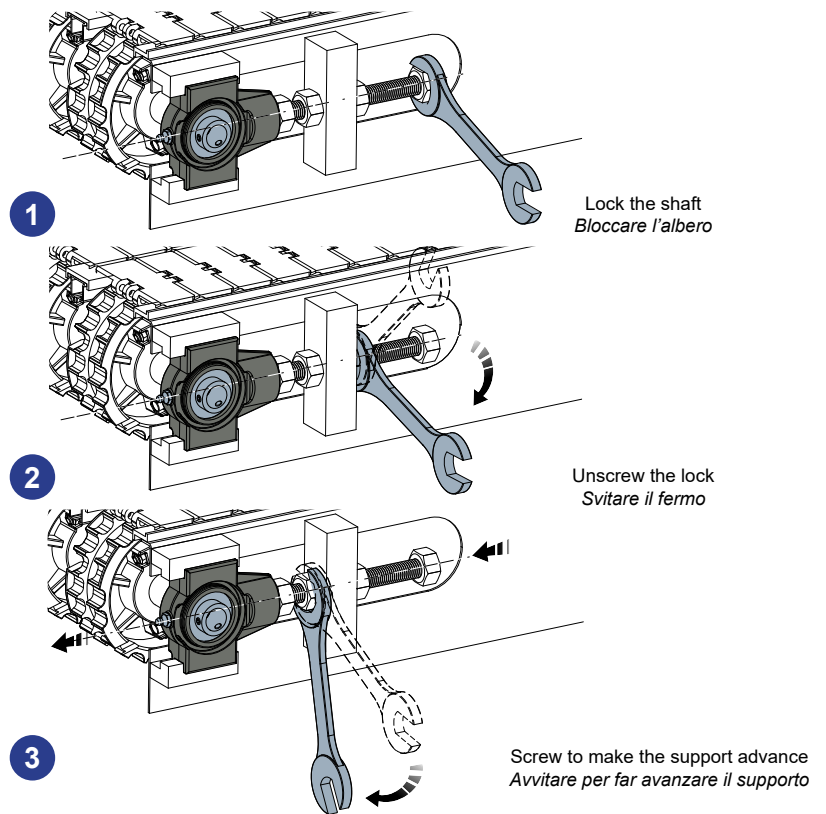
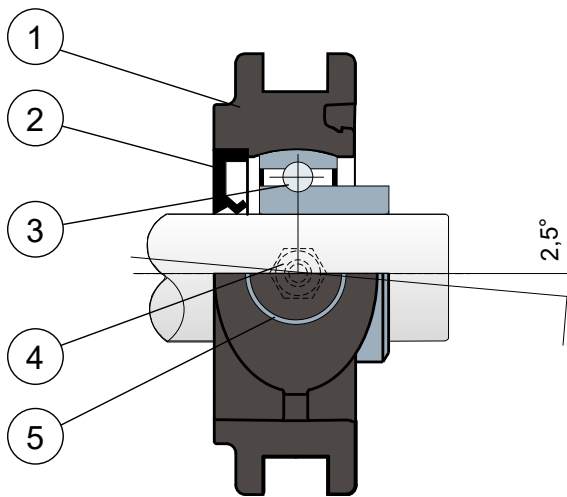


Compact pillow blocks - Series **ST/CX LL** and **STX/CX LL**
Supporti per tenditori - Serie **ST/CX LL** e **STX/CX LL**



Without protection cover
Senza coperchio di protezione

Example of applications
Esempio di applicazione



- 1 - Support body made out of black or white colour polyamide reinforced with glass fibers.
- 2 - Back gasket made out of NBR rubber for turning shaft seal.
- 3 - Chrome steel or stainless steel bearing AISI 440.
- 4 - Greaser, straight type with 1/8 gas thread, made out of nickel-plated brass (absent in the versions with LONG LIFE bearing).
- 5 - Bushing made of nickel plated brass.

- 1 - Corpo esterno supporto in poliammide di colore nero o bianco rinforzata con fibre di vetro.
- 2 - Guarnizione posteriore a tenuta stagna in gomma NBR per alberi rotanti.
- 3 - Cuscinetto in acciaio al cromo o acciaio inox AISI 440.
- 4 - Ingrassatore tipo dritto con filetto da 1/8 gas in ottone nichelato (assente nelle versioni LONG LIFE).
- 5 - Boccola in ottone nichelato.

NOTE: Protection cover on request colors **ORANGE RAL 2004** and **RED RAL 3000**

NOTA: Coperchio di protezione a richiesta colorazioni **ARANCIONE RAL 2004** e **ROSSO RAL 3000**

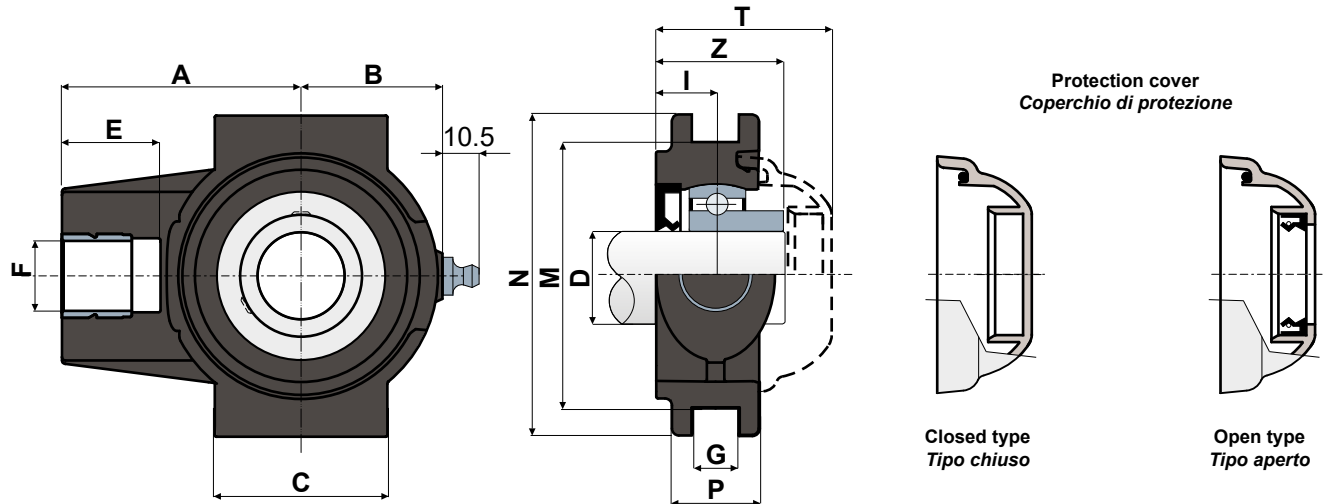
Support dimensions respect ISO 3228 set of rules.
Maximum shaft alignment error 2,5°

Le dimensioni del supporto sono conformi alla norma ISO 3228
Errore massimo di allineamento dell'albero 2,5°

For further information please contact our technical office or sales department.

Per ulteriori informazioni contattare il nostro Ufficio Tecnico commerciale.

Technical data/Dati tecnici



CHROME STEEL BEARING/CUSCINETTO IN ACCIAIO AL CROMO

D	SERIE	Support codes/Codici supporto		Dimensions/Dimensioni (mm)											Bearing load Carico cuscinetto (N)		Bearing support load Carico supporto	
		LONG LIFE BEARINGS		A	B	C	E	F	G	I	M	N	P	Z	T	C	C0	(N)
		BLACK NERO	WHITE BIANCO															
20	ST/CX 204 LL	CPB01125	CPB01128	63,5	35	50	28	M16	13,5	17	76,2	92	25	35	50	12800	6600	16000
25	ST/CX 205 LL	CPB01126	CPB01129	68,5	40,5	50	28	M20	13,5	17	76,2	92	25	36,5	50,2	14000	7800	24000
30	ST/CX 206 LL	CPB01127	CPB01130	77	48	57	28	M24	13,5	18,5	89	104	28	40,5	55,7	19500	11300	27000

STAINLESS STEEL BEARING AISI 440 / CUSCINETTO IN ACCIAIO INOX AISI 440

D	SERIE	Support codes/Codici supporto		Dimensions/Dimensioni (mm)											Bearing load Carico cuscinetto (N)		Bearing support load Carico supporto	
		LONG LIFE BEARINGS		A	B	C	E	F	G	I	M	N	P	Z	T	C	C0	(N)
		BLACK NERO	WHITE BIANCO															
20	STX/CX 204 LL	CPB01131	CPB01134	63,5	35	50	28	M16	13,5	17	76,2	92	25	35	50	8300	6600	16000
25	STX/CX 205 LL	CPB01132	CPB01135	68,5	40,5	50	28	M20	13,5	17	76,2	92	25	36,5	50,2	9150	7800	24000
30	STX/CX 206 LL	CPB01133	CPB01136	77	48	57	28	M24	13,5	18,5	89	104	28	40,5	55,7	12500	11200	27000

COVER CODES/CODICI COPERCHIO

D	GREY/GRIGIO RAL 7042				BLUE/BLU RAL 5015			
	Closed/Chiuso	Code/Codice	Open/Aperto	Code/Codice	Closed/Chiuso	Code/Codice	Open/Aperto	Code/Codice
20	CF 204	CP002004	CF 204A	CP002014	CFB 204	CPA02004	CFB 204A	CPA02014
25	CF 205	CP002005	CF 205A	CP002015	CFB 205	CPA02005	CFB 205A	CPA02015
30	CF 206	CP002006	CF 206A	CP002016	CFB 206	CPA02006	CFB 206A	CPA02016



Self-aligning bearings with Solid body: completely closed surface to guarantee the max hygiene.
Supporti con flangia Solid: flangia realizzata a superficie chiusa per garantire la massima sanificazione.