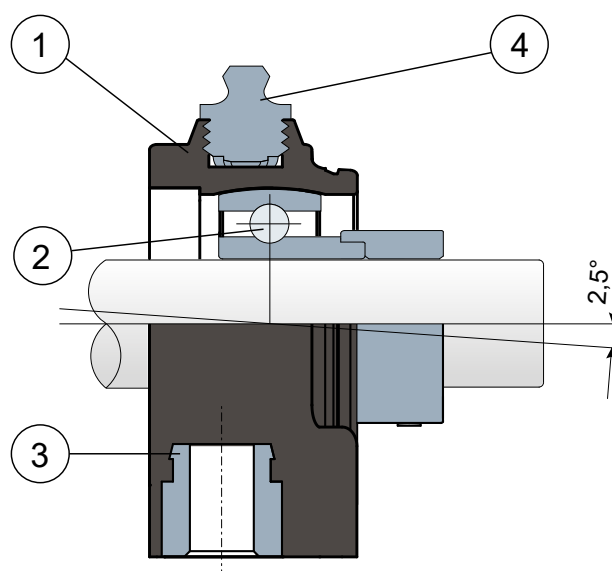




Вертикальные опоры - Series SPA EC LL
Soportes rectos compactos - Series SPA EC LL



Без крышки и задней прокладки / Sin tapa de protección y junta trasera



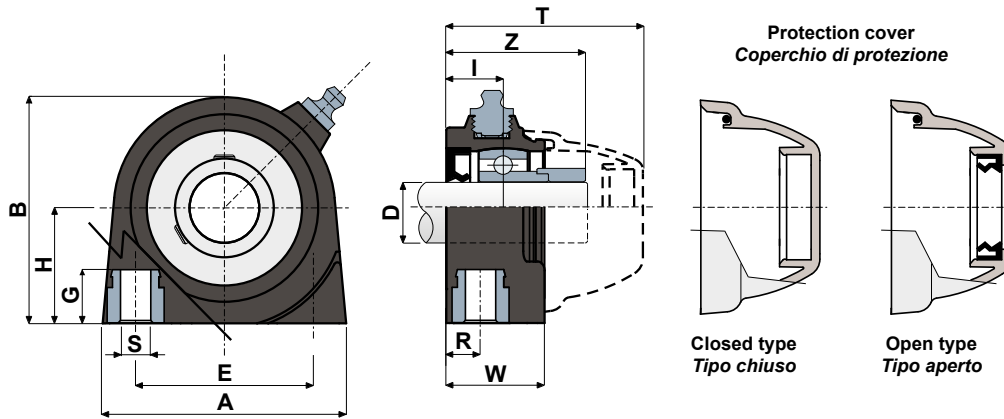
-  1 - Внешний корпус опоры из усиленного полиамида со стекловолокном, черного или белого цвета.
- 2 - Подшипник из хромистой стали.
- 3 - Втулка из никелированной латуни.
- 4 - Прямая масленка с резьбой 1/8 газ из никелированной латуни (отсутствует в версиях с подшипником LONG LIFE).

-  1 - Cuerpo exterior del soporte de poliamida de color negro o blanco reforzada con fibras de vidrio.
- 2 - Cojinete de acero al cromo.
- 3 - Casquillo de latón niquelado.
- 4 - Engrasador recto con rosca de 1/8 gas de latón niquelado (ausente en las versiones con cojinete LONG LIFE).

Размеры опоры соответствуют норме ISO 3228
Максимальная погрешность выравнивания вала 2,5°
Для получения дополнительной информации свяжитесь с нашим техническим коммерческим отделом.

Las dimensiones del soporte cumplen la norma ISO 3228
Error máximo de alineación del eje 2,5°
Para más información contacte por favor nuestro Departamento Técnico De Ventas.

Технические данные / Datos técnicos



CHROME STEEL BEARING / CUSCINETTO IN ACCIAIO AL CROMO

| D | SERIE | КОДЫ ОПОРЫ / Códigos Soporte | | РАЗМЕРЫ / Dimensiones (mm) | | | | | | | | | | | Нагрузка на подшипник / Carga cojinete (N) | | Нагрузка на опору / Carga soporte |
|----|---------------|------------------------------|----------------|----------------------------|----|-----|----|------|----|----|----|------|------|----|--|------|-----------------------------------|
| | | LONG LIFE BEARINGS | | E | A | S | G | H | B | I | W | Z | T | C | C0 | (N) | (N) |
| | | ЧЕРНЫЙ / NEGRO | БЕЛЫЙ / BLANCO | | | | | | | | | | | | | | |
| 20 | SPA 204 EC LL | CPB01121 | CPB01123 | 50,8 | 70 | M8 | 13 | 33,2 | 65 | 10 | 28 | 16,2 | 39,7 | 56 | 12800 | 6600 | 2500 |
| 25 | SPA 205 EC LL | CPB01122 | CPB01124 | 50,8 | 75 | M10 | 13 | 36,5 | 72 | 12 | 30 | 18,8 | 42,3 | 58 | 14000 | 7800 | 3000 |

КОДЫ КРЫШКИ / CÓDIGOS TAPA

| D | СЕРЫЙ / GRIS RAL 7042 | | | |
|----|-----------------------|----------|--------------------|----------|
| | Закрытый / Cerrado | Code | Открытый / Abierto | Code |
| 20 | CF 204 EC | CP002029 | CF 204A EC | CP002035 |
| 25 | CF 205 EC | CP002030 | CF 205A EC | CP002036 |



Опоры с фланцем Solid: фланец с закрытой поверхностью для гарантии максимальной гигиенической защиты.
Soportes con brida Solid: brida realizada con superficie cerrada para garantizar la máxima esterilización.