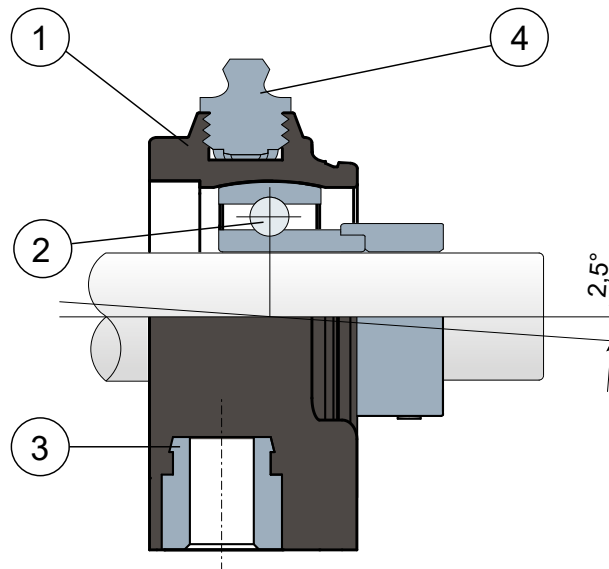


Kompakte Stehlager - Series SPA EC LL
Paliers droits compact - Series SPA EC LL



Ohne Kappe und hintere Dichtung / Sans capots ni joint postérieur



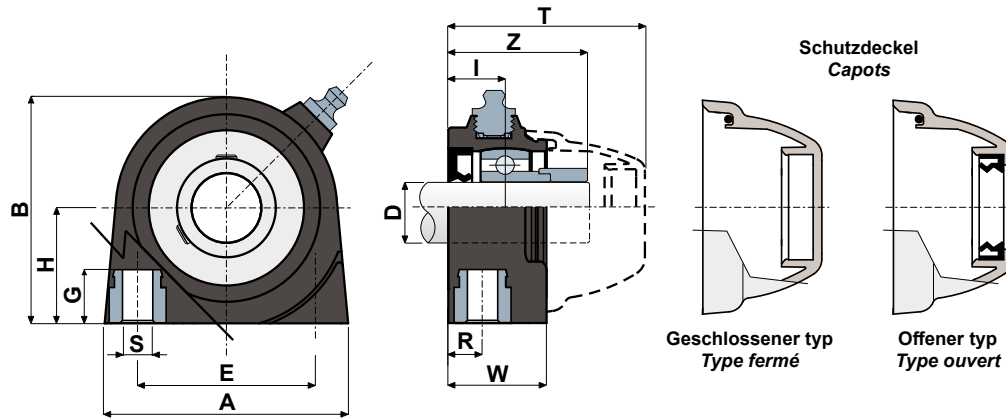
- 1 - Gehäuse aus Polyamid Schwarz oder Weiß, glasfaserverstärkt.
- 2 - Lager aus Chromstahl.
- 3 - Buchse aus vernickeltem Messing.
- 4 - Schmiernippel gerade mit 1/8-Gewinde aus vernickeltem Messing (fehlt bei den Versionen mit LONG LIFE-Lager).

- 1 - Bride en polyamide renforcé avec fibre de verre couleur noir ou blanc.
- 2 - Roulement en acier au chrome.
- 3 - Boucles de renforcement des trous de fixation en laiton nickelé.
- 4 - Graisseur droit avec filetage 1/8 gaz en laiton nickelé (absent dans les versions avec roulement LONG LIFE).

Die Abmessungen des Lager entsprechen der ISO-Norm 3228
 Maximaler Fluchtungsfehler des Welle: 2,5°
Für weitere Informationen kontaktieren Sie bitte unserem technischen-kaufmännischen Büro.

Les dimensions du palier sont conformes à la norme ISO 3228.
 Erreur maximale d'alignement de l'arbre 2,5°.
Pour toute autre information, contacter notre service technique et commercial.

Technische Daten/Données techniques



LAGER AUS CHROMSTAHL/ROULEMENT EN ACIER AU CHROME

D	SERIE	Artikel nummer/Codes support		Abmessungen/Dimensions (mm)											Lager-Belastung Charge roulement (N)		Halterungs-Belastung Charge support
		LONG LIFE BEARINGS		E	A	S	G	H	B	R	W	I	Z	T	C	C0	(N)
		Schwarz Noir	Weiß Blanc														
20	SPA 204 EC LL	CPB01121	CPB01123	50,8	70	M8	13	33,2	65	10	28	16,2	39,7	56	12800	6600	2500
25	SPA 205 EC LL	CPB01122	CPB01124	50,8	75	M10	13	36,5	72	12	30	18,8	42,3	58	14000	7800	3000

CODES DECK / CODES CAPOTS

D	GRAU/GRIS RAL 7042			
	Geschlossener/Fermé	Code	Offener/Outvert	Code
20	CF 204 EC	CP002029	CF 204A EC	CP002035
25	CF 205 EC	CP002030	CF 205A EC	CP002036



Gehäuse „SOLID“: diese Gehäuse sind ganz geschlossen; sie garantieren eine maximale Hygiene.
Paliers avec brides pleines: bride réalisée a surface pleine pour garantir une hygiène impeccable.