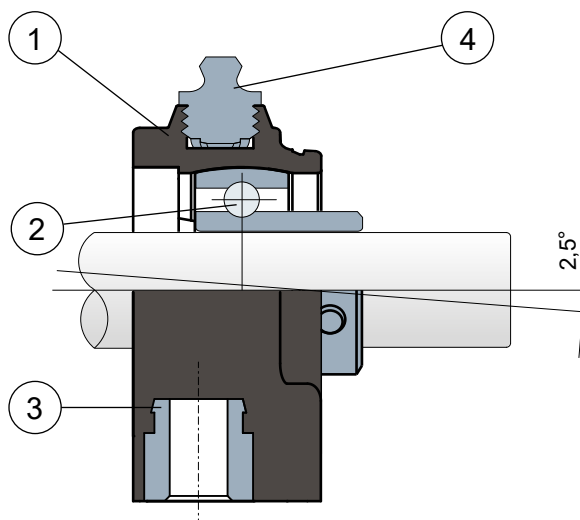


Вертикальные опоры - Series SPA LL и SXA LL
Soportes rectos compactos - Series SPA LL y SXA LL



Без крышки и задней прокладки / Sin tapa de protección y junta trasera



- 1 - Внешний корпус опоры из усиленного полиамида со стекловолокном, черного или белого цвета.
- 2 - Подшипник из хромистой стали или нержавеющей стали AISI 440.
- 3 - Втулка из никелированной латуни.
- 4 - Прямая масленка с резьбой 1/8 газ из никелированной латуни (отсутствует в версиях с подшипником LONG LIFE).

- 1 - Cuerpo exterior del soporte de poliamida de color negro o blanco reforzada con fibras de vidrio.
- 2 - Cojinete de acero al cromo o de acero inoxidable AISI 440.
- 3 - Casquillo de latón niquelado.
- 4 - Engrasador recto con rosca de 1/8 gas de latón niquelado (ausente en las versiones con cojinete LONG LIFE).

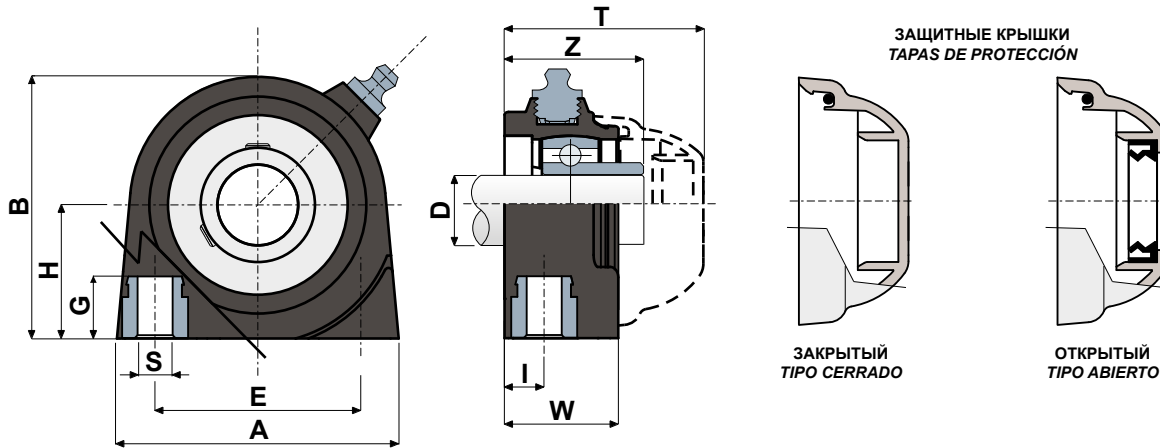
ПРИМЕЧАНИЕ: По запросу цвета **ОРАНЖЕВЫЙ RAL 2004** и **КРАСНЫЙ RAL 3000**

NOTA: Tapa de protección colores bajo petición **NARANJA RAL 2004** y **ROJO RAL 3000**

Размеры опоры соответствуют норме ISO 3228
Максимальная погрешность выравнивания вала 2,5°
Для получения дополнительной информации свяжитесь с нашим техническим коммерческим отделом.

Las dimensiones del soporte cumplen la norma ISO 3228
Error máximo de alineación del eje 2,5°
Para más información contacte por favor nuestro Departamento Técnico De Ventas.

Технические данные / Datos técnicos



ПОДШИПНИК ИЗ ХРОМИСТОЙ СТАЛИ / COJINETE EN ACERO DE CROMO

D	SERIE	КОДЫ ОПОРЫ/Códigos Soporte		РАЗМЕРЫ / Dimensiones (mm)										Нагрузка на подшипник Carga cojinete (N)		Нагрузка на опору Carga soporte
		LONG LIFE BEARINGS		E	A	S	G	H	B	I	W	Z	T	C	C0	(N)
		ЧЕРНЫЙ NEGRO	БЕЛЫЙ BLANCO													
20	SPA 204 LL	CPB01113	CPB01115	50,8	70	M8	13	33,2	65	10	28	34,2	49	12800	6600	2500
25	SPA 205 LL	CPB01114	CPB01116	50,8	75	M10	13	36,5	72	12	30	38,3	52	14000	7800	3000

ПОДШИПНИК ИЗ НЕРЖАВЕЮЩЕЙ СТАЛИ AISI 440 / COJINETE EN ACERO INOX AISI 440

D	SERIE	КОДЫ ОПОРЫ/Códigos Soporte		РАЗМЕРЫ / Dimensiones (mm)										Нагрузка на подшипник Carga cojinete (N)		Нагрузка на опору Carga soporte
		LONG LIFE BEARINGS		E	A	S	G	H	B	I	W	Z	T	C	C0	(N)
		ЧЕРНЫЙ NEGRO	БЕЛЫЙ BLANCO													
20	SXA 204 LL	CPB01117	CPB01119	50,8	70	M8	13	33,2	65	10	28	34,2	49	12800	6600	2500
25	SXA 205 LL	CPB01118	CPB01120	50,8	75	M10	13	36,5	72	12	30	38,3	52	14000	7800	3000

КОДЫ КРЫШКИ / CÓDIGOS TAPA

D	СЕРЫЙ / GRIS RAL 7042				СИНИЙ / AZUL RAL 5015			
	Закрытый/Cerrado	Code	Открытый/Abierto	Code	Закрытый/Cerrado	Code	Открытый/Abierto	Code
20	CF 204	CP002004	CF 204A	CP002014	CFB 204	CPA02004	CFB 204A	CPA02014
25	CF 205	CP002005	CF 205A	CP002015	CFB 205	CPA02005	CFB 205A	CPA02015



Опоры с фланцем Solid: фланец с закрытой поверхностью для гарантии максимальной гигиенической защиты.
Soportes con brida Solid: brida realizada con superficie cerrada para garantizar la máxima esterilización.