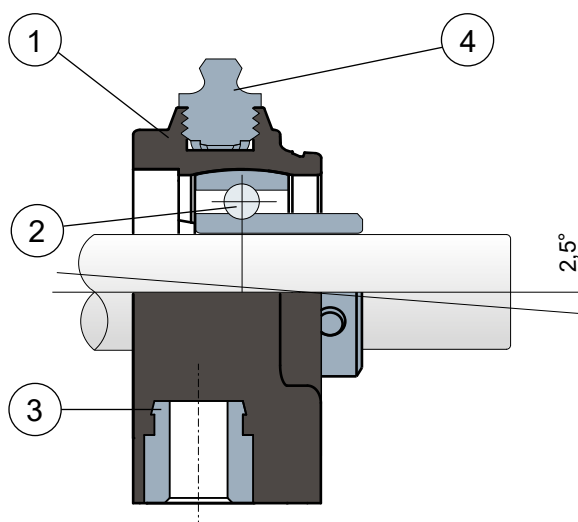


## Take up bearing supports - Series SPA LL and SXA LL Supporti ritti compatti - Serie SPA LL e SXA LL



Without cover and back gasket/Senza coperchio e guarnizione posteriore



- 1 - Support body made out of black or white colour polyamide reinforced with glass fibers.
- 2 - Chrome steel or stainless steel bearing AISI 440.
- 3 - Bushing made of nickel plated brass.
- 4 - Greaser, straight type with 1/8 gas thread, made out of nickel-plated brass (absent in the versions with LONG LIFE bearing).

- 1 - Corpo esterno supporto in poliammide di colore nero o bianco rinforzata con fibre di vetro.
- 2 - Cuscinetto in acciaio al cromo o acciaio inox AISI 440.
- 3 - Boccola in ottone nichelato.
- 4 - Ingrassatore tipo dritto con filetto da 1/8 gas in ottone nichelato (assente nelle versioni LONG LIFE).

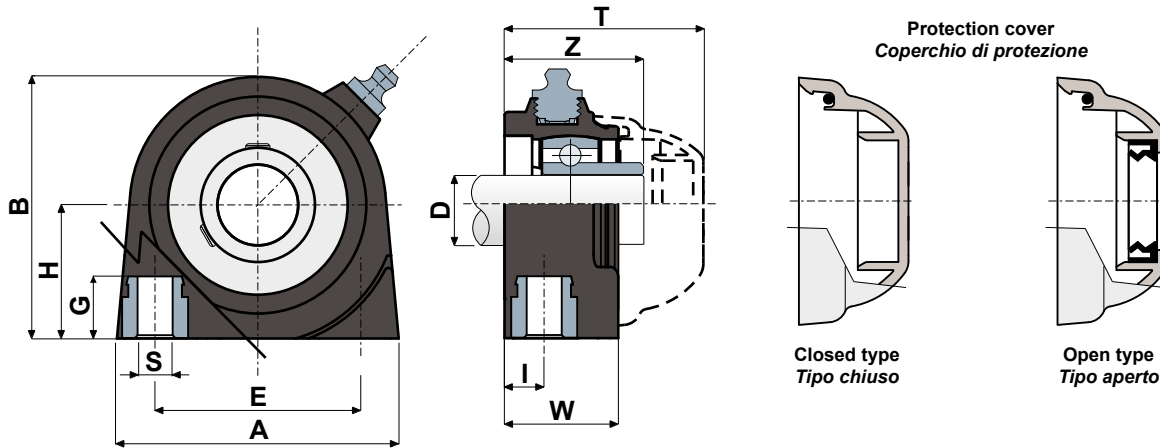
**NOTE:** Protection cover on request colors **ORANGE RAL 2004** and **RED RAL 3000**

**NOTA:** Coperchio di protezione a richiesta colorazioni **ARANCIONE RAL 2004** e **ROSSO RAL 3000**

Support dimensions respect ISO 3228 set of rules.  
Maximum shaft alignment error 2,5°  
For further information please contact our technical office or sales department.

Le dimensioni del supporto sono conformi alla norma ISO 3228  
Errore massimo di allineamento dell'albero 2,5°  
Per ulteriori informazioni contattare il nostro Ufficio Tecnico commerciale.

Technical data/Dati tecnici



**CHROME STEEL BEARING / CUSCINETTO IN ACCIAIO AL CROMO**

D	SERIE	Support codes/Codici supporto		Dimensions/Dimensioni (mm)										Bearing load Carico cuscinetto (N)		Bearing support load Carico supporto
		LONG LIFE BEARINGS		E	A	S	G	H	B	I	W	Z	T	C	C0	(N)
		BLACK NERO	WHITE BIANCO													
20	SPA 204 LL	CPB01113	CPB01115	50,8	70	M8	13	33,2	65	10	28	34,2	49	12800	6600	2500
25	SPA 205 LL	CPB01114	CPB01116	50,8	75	M10	13	36,5	72	12	30	38,3	52	14000	7800	3000

**STAINLESS STEEL BEARING AISI 440 / CUSCINETTO IN ACCIAIO INOX AISI 440**

D	SERIE	Support codes/Codici supporto		Dimensions/Dimensioni (mm)										Bearing load Carico cuscinetto (N)		Bearing support load Carico supporto
		LONG LIFE BEARINGS		E	A	S	G	H	B	I	W	Z	T	C	C0	(N)
		BLACK NERO	WHITE BIANCO													
20	SXA 204 LL	CPB01117	CPB01119	50,8	70	M8	13	33,2	65	10	28	34,2	49	12800	6600	2500
25	SXA 205 LL	CPB01118	CPB01120	50,8	75	M10	13	36,5	72	12	30	38,3	52	14000	7800	3000

**COVER CODES / CODICI COPERCHIO**

D	GREY/GRIGIO RAL 7042				BLUE/BLU RAL 5015			
	Closed/Chiuso	Code/Codice	Open/Aperto	Code/Codice	Closed/Chiuso	Code/Codice	Open/Aperto	Code/Codice
20	CF 204	CP002004	CF 204A	CP002014	CFB 204	CPA02004	CFB 204A	CPA02014
25	CF 205	CP002005	CF 205A	CP002015	CFB 205	CPA02005	CFB 205A	CPA02015



Self-aligning bearings with Solid body: completely closed surface to guarantee the max hygiene.  
Supporti con flangia Solid: flangia realizzata a superficie chiusa per garantire la massima sanificazione.