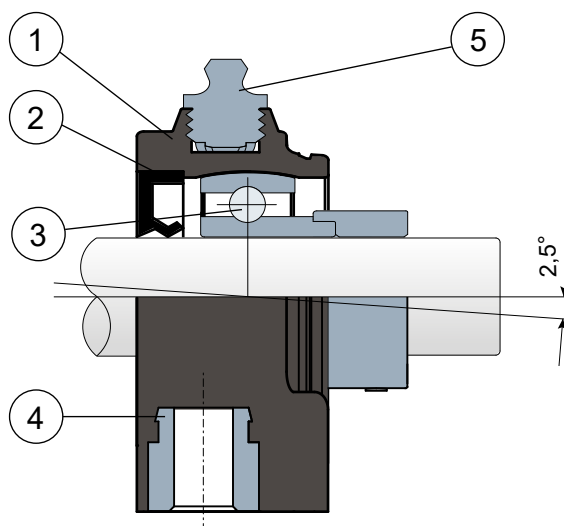


Вертикальные опоры - Series SPA/CX EC LL
Soportes rectos compactos - Series SPA/CX EC LL



Полная защита подшипника / Sin tapa de protección



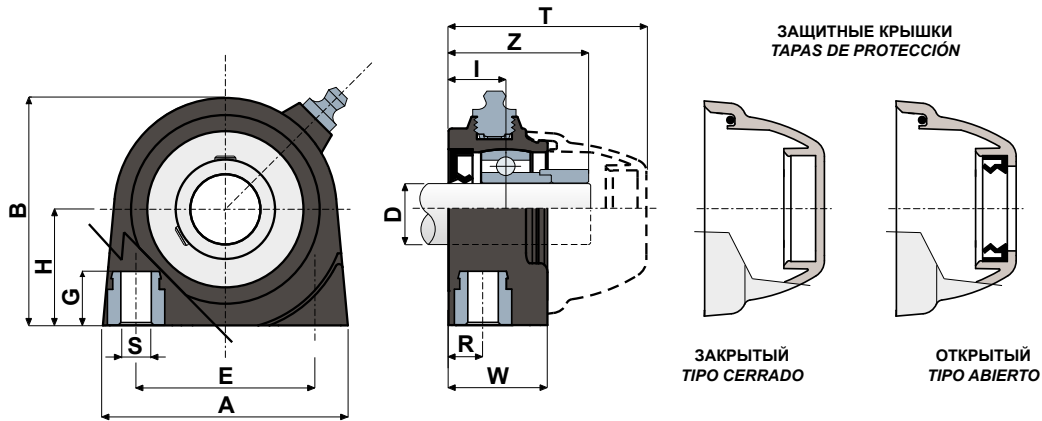
- 1 - Внешний корпус опоры из усиленного полиамида со стекловолокном, черного или белого цвета.
- 2 - Задняя герметичная прокладка из резины NBR для вращательных валов.
- 3 - Подшипник из хромистой стали.
- 4 - Втулка из никелированной латуни.
- 5 - Прямая масленка с резьбой 1/8 газ из никелированной латуни (отсутствует в версиях с подшипником LONG LIFE).

- 1 - Cuerpo exterior del soporte de poliamida de color negro o blanco reforzada con fibras de vidrio.
- 2 - Guarnición posterior de junta estanca de goma NBR para ejes giratorios.
- 3 - Cojinete de acero al crom.
- 4 - Casquillo de latón niquelado.
- 5 - Engrasador recto con rosca de 1/8 gas de latón niquelado (ausente en las versiones con cojinete LONG LIFE).

Размеры опоры соответствуют норме ISO 3228
Максимальная погрешность выравнивания вала 2,5°
Для получения дополнительной информации свяжитесь с нашим техническим коммерческим отделом.

Las dimensiones del soporte cumplen la norma ISO 3228
Error máximo de alineación del eje 2,5°
Para más información contacte por favor nuestro Departamento Técnico De Ventas.

Технические данные / Datos técnicos



CHROME STEEL BEARING / CUSCINETTO IN ACCIAIO AL CROMO

D	SERIE	КОДЫ ОПОРЫ Codigos Soporte		Dimensions/Dimensioni (mm)											Нагрузка на подшипник Carga cojinete (N)		Нагрузка на опору Carga soporte		Bearing support load Carico supporto
		LONG LIFE BEARINGS		E	A	S	G	H	B	I	W	Z	T	C	C0	(N)	(N)		
		ЧЕРНЫЙ NEGRO	БЕЛЫЙ BLANCO																
20	SPA/CX 204 EC LL	CPB01109	CPB01111	50,8	70	M8	13	33,2	65	10	28	16,2	39,7	56	12800	6600	2500		
25	SPA/CX 205 EC LL	CPB01110	CPB01112	50,8	75	M10	13	36,5	72	12	30	18,8	42,3	58	14000	7800	3000		

КОДЫ КРЫШКИ / CÓDIGOS TAPA

D	СЕРЫЙ / GRIS RAL 7042			
	Закрытый/Cerrado	Code	Открытый/Abierto	Code
20	CF 204 EC	CP002029	CF 204A EC	CP002035
25	CF 205 EC	CP002030	CF 205A EC	CP002036



Опоры с фланцем Solid: фланец с закрытой поверхностью для гарантии максимальной гигиенической защиты.
Soportes con brida Solid: brida realizada con superficie cerrada para garantizar la máxima esterilización.