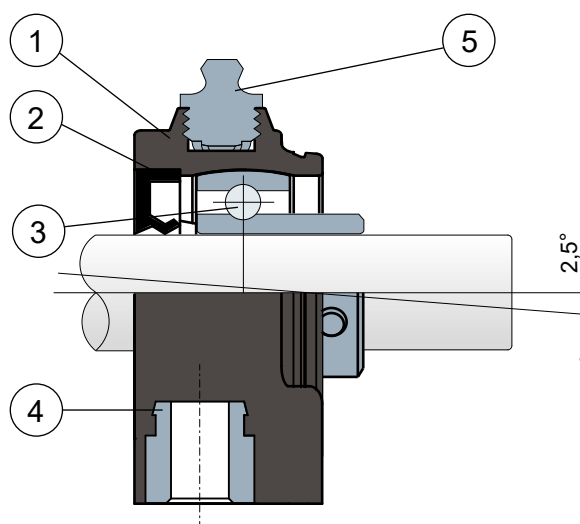


Take up bearing supports - Series SPA/CX LL and SXA/CX LL Supporti ritti compatti - Serie SPA/CX LL e SXA/CX LL



Without protection cover/Senza coperchio di protezione



- 1 - Support body made out of black or white colour polyamide reinforced with glass fibers.
- 2 - Back gasket made out of NBR rubber for turning shaft seal.
- 3 - Chrome steel or stainless steel bearing AISI 440.
- 4 - Bushing made of nickel plated brass.
- 5 - Greaser, straight type with 1/8 gas thread, made out of nickel-plated brass (absent in the versions with LONG LIFE bearing).

- 1 - Corpo esterno supporto in poliammide di colore nero o bianco rinforzata con fibre di vetro.
- 2 - Guarnizione posteriore a tenuta stagna in gomma NBR per alberi rotanti.
- 3 - Cuscinetto in acciaio al cromo o acciaio inox AISI 440.
- 4 - Boccola in ottone nichelato.
- 5 - Ingrassatore tipo dritto con filetto da 1/8 gas in ottone nichelato (assente nelle versioni LONG LIFE).

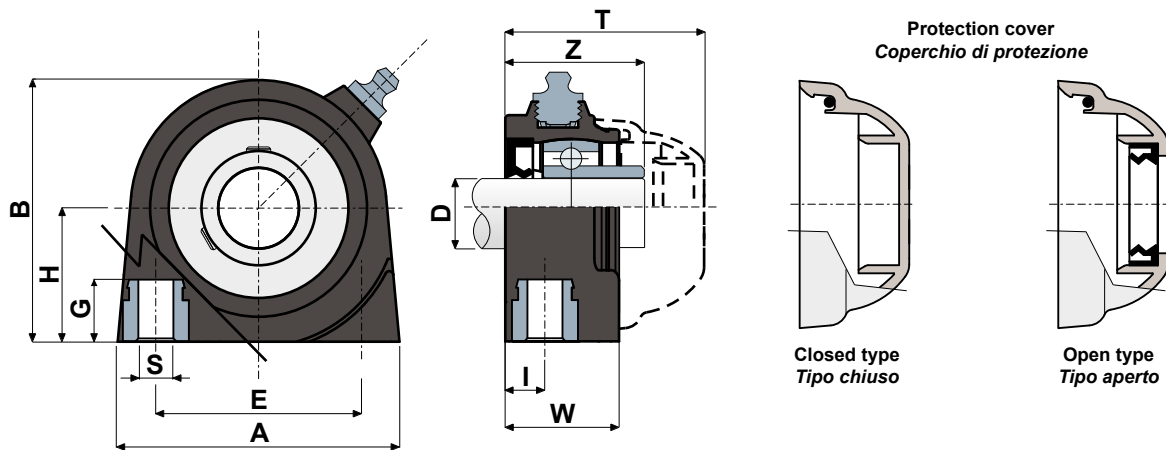
NOTE: Protection cover on request colors **ORANGE RAL 2004** and **RED RAL 3000**

NOTA: Coperchio di protezione a richiesta colorazioni **ARANCIONE RAL 2004** e **ROSSO RAL 3000**

Support dimensions respect ISO 3228 set of rules.
Maximum shaft alignment error 2,5°
For further information please contact our technical office or sales department.

Le dimensioni del supporto sono conformi alla norma ISO 3228
Errore massimo di allineamento dell'albero 2,5°
Per ulteriori informazioni contattare il nostro Ufficio Tecnico commerciale.

Technical data/Dati tecnici



CHROME STEEL BEARING / CUSCINETTO IN ACCIAIO AL CROMO

D	SERIE	Support codes/Codici supporto		Dimensions/Dimensioni (mm)										Bearing load Carico cuscinetto (N)		Bearing support load Carico supporto
		LONG LIFE BEARINGS		E	A	S	G	H	B	I	W	Z	T	C	C0	(N)
		BLACK NERO	WHITE BIANCO													
20	SPA/CX 204 LL	CPB01101	CPB01103	50,8	70	M8	13	33,2	65	10	28	34,2	49	12800	6600	2500
25	SPA/CX 205 LL	CPB01102	CPB01104	50,8	75	M10	13	36,5	72	12	30	38,3	52	14000	7800	3000

STAINLESS STEEL BEARING AISI 440 / CUSCINETTO IN ACCIAIO INOX AISI 440

D	SERIE	Support codes/Codici supporto		Dimensions/Dimensioni (mm)										Bearing load Carico cuscinetto (N)		Bearing support load Carico supporto
		LONG LIFE BEARINGS		E	A	S	G	H	B	I	W	Z	T	C	C0	(N)
		BLACK NERO	WHITE BIANCO													
20	SXA/CX 204 LL	CPB01105	CPB01107	50,8	70	M8	13	33,2	65	10	28	34,2	49	12800	6600	2500
25	SXA/CX 205 LL	CPB01106	CPB01108	50,8	75	M10	13	36,5	72	12	30	38,3	52	14000	7800	3000

COVER CODES / CODICI COPERCHIO

D	GREY/GRIGIO RAL 7042				BLUE/BLU RAL 5015			
	Closed/Chiuso	Code/Codice	Open/Aperto	Code/Codice	Closed/Chiuso	Code/Codice	Open/Aperto	Code/Codice
20	CF 204	CP002004	CF 204A	CP002014	CFB 204	CPA02004	CFB 204A	CPA02014
25	CF 205	CP002005	CF 205A	CP002015	CFB 205	CPA02005	CFB 205A	CPA02015



Self-aligning bearings with Solid body: completely closed surface to guarantee the max hygiene.
Supporti con flangia Solid: flangia realizzata a superficie chiusa per garantire la massima sanificazione.