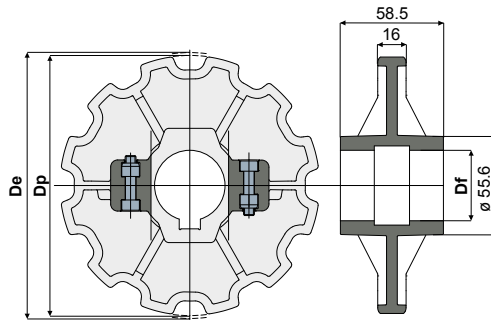


Antriebsrad, 2-teilig, für Z12 (für Ketten Serie 879, 879 Tab, 880, 880 Tab) - Part. Q56
Pignon de trainage en deux moitiés, 12 dents (pour chaînes 879, 879 Tab, 880, 880 Tab) - Part. Q56

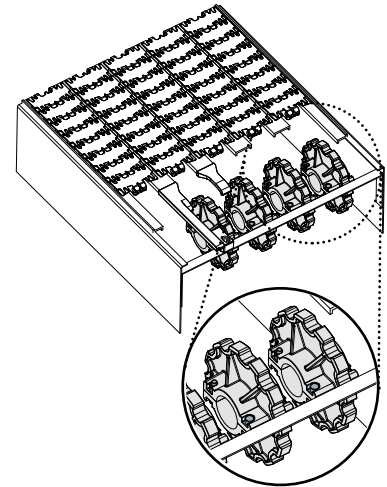


Type	Code	Df (mm)	Dp (mm)	De (mm)
Q56A	CPA00313	25	147,2	147,4
Q56B	CPA00314	30	147,2	147,4
Q56C	CPA00315	35	147,2	147,4
Q56D	CPA00316	40	147,2	147,4

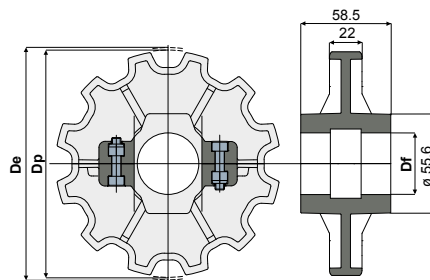
MATERIALIEN: Rad aus schwarzem Polyamid; Schrauben aus Edelstahl AISI 304; Muttern aus vernickeltem Messing.

MATÉRIAUX: Roue en polyamide renforcée couleur noir; visserie en acier inox AISI 304; écrous en laiton nickelé.

Anwendungsbeispiel
Exemple d'application



Umlenkzahnrad in zwei Hälften für Z12 (für Ketten der Reihe 882, 882 Tab) - Part. Q72
Roue de renvoi dentée en deux moitiés pour Z12 (pour chaînes séries 882 et 882 Tab) - Part. Q72

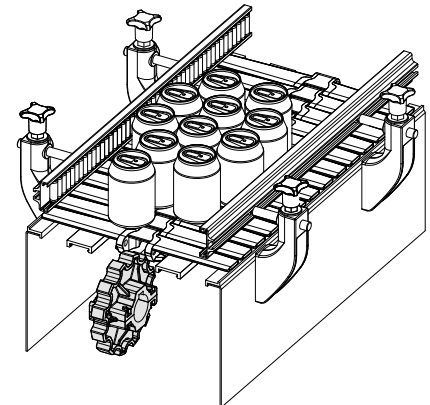


Type	Code	Df (mm)	Dp (mm)	De (mm)
Q72A	CPA00284	25	147,2	149
Q72B	CPA00285	30	147,2	149
Q72C	CPA00286	35	147,2	149
Q72D	CPA00287	40	147,2	149

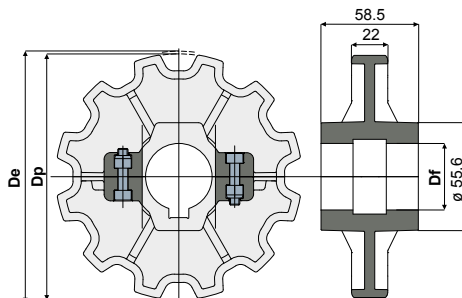
MATERIALIEN: Rad aus schwarzem Polyamid; Schrauben aus Edelstahl AISI 304; Muttern aus vernickeltem Messing.

MATÉRIAUX: Roue en polyamide renforcée couleur noir; visserie en acier inox AISI 304; écrous en laiton nickelé.

Anwendungsbeispiel
Exemple d'application



Abzugszahnrad in zwei Hälften für Z12 (für Ketten der Reihe 882, 882 Tab) - Part. Q73
Roue d'entraînement dentée en deux moitiés pour Z12 (pour chaînes séries 882 et 882 Tab) - Part. Q73



Type	Code	Df (mm)	Dp (mm)	De (mm)
Q73A	CPA00288	25	147,2	149
Q73B	CPA00289	30	147,2	149
Q73C	CPA00290	35	147,2	149
Q73D	CPA00291	40	147,2	149

MATERIALIEN: Rad aus schwarzem Polyamid; Schrauben aus Edelstahl AISI 304; Muttern aus vernickeltem Messing.

MATÉRIAUX: Roue en polyamide renforcée couleur noir; visserie en acier inox AISI 304; écrous en laiton nickelé.

Anwendungsbeispiel
Exemple d'application

