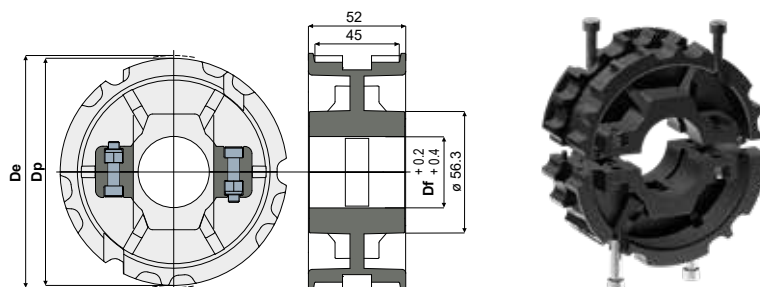
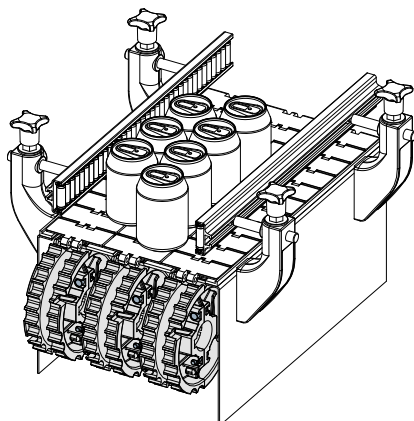


**Зубчатое колесо контрпривода из двух половин для Z21 (для цепей серии 815, 820, 831) - Part. C42**  
**Rueda de reenvío dentada en dos mitad para Z21 (para cadenas serie 815, 820, 831) - Part. C42**

Пример установки  
Ejemplo de aplicación



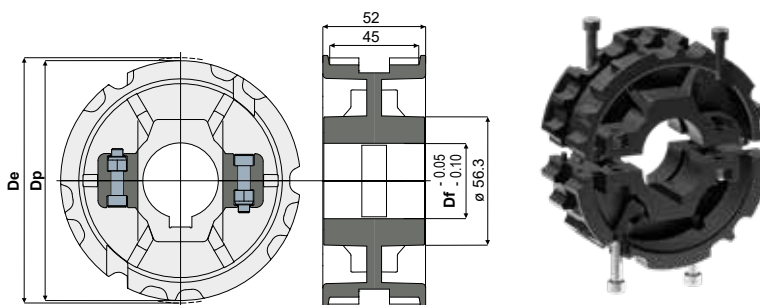
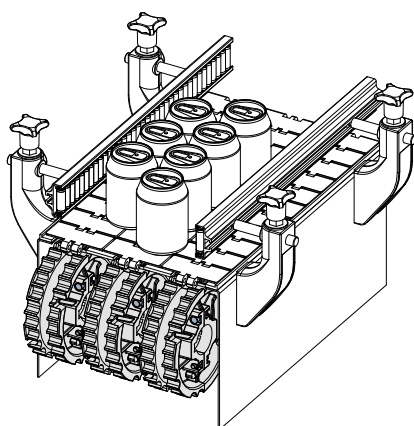
Type	Code	Df (mm)	Dp (mm)	De (mm)
C42A	CPB00013	25	129,3	128
C42B	CPB00014	30	129,3	128
C42C	CPB00015	35	129,3	128
C42D	CPB00016	40	129,3	128

**МАТЕРИАЛЫ:** Колесо из усиленного полиамида черного цвета; болты из нержавеющей стали AISI 304.

**MATERIALES:** Rueda de poliamida negra; tornillos de acero inoxidable AISI 304, tuercas de latón niquelado.

**Зубчатое тяговое колесо из двух половин для Z21 (для цепей серии 815, 820, 831) - Part. C43**  
**Rueda de tracción dentada en dos mitad para Z21 (para cadenas serie 815, 820, 831) - Part. C43**

Пример установки  
Ejemplo de aplicación



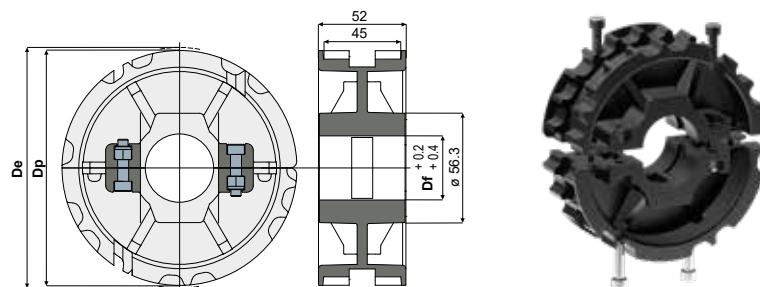
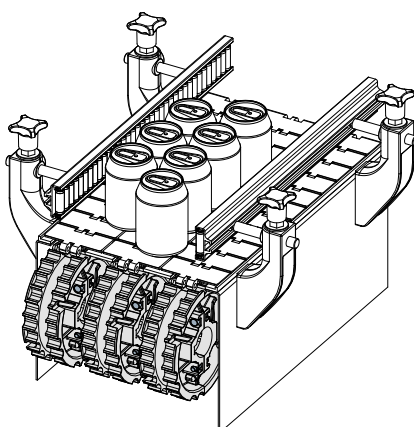
Type	Code	Df (mm)	Dp (mm)	De (mm)
C43A	CPB00017	25	129,3	128
C43B	CPB00018	30	129,3	128
C43C	CPB00019	35	129,3	128
C43D	CPB00020	40	129,3	128

**МАТЕРИАЛЫ:** Колесо из усиленного полиамида черного цвета; болты из нержавеющей стали AISI 304.

**MATERIALES:** Rueda de poliamida negra; tornillos de acero inoxidable AISI 304, tuercas de latón niquelado.

**Зубчатое колесо контрпривода из двух половин для Z23 (для цепей серии 815, 820, 831) - Part. C40**  
**Rueda de reenvío dentada en dos mitad para Z23 (para cadenas serie 815, 820, 831) - Part. C40**

Пример установки  
Ejemplo de aplicación



Type	Code	Df (mm)	Dp (mm)	De (mm)
C40A	CPB00021	25	141,2	140
C40B	CPB00022	30	141,2	140
C40C	CPB00023	35	141,2	140
C40D	CPB00024	40	141,2	140

**МАТЕРИАЛЫ:** Колесо из усиленного полиамида черного цвета; болты из нержавеющей стали AISI 304.

**MATERIALES:** Rueda de poliamida negra; tornillos de acero inoxidable AISI 304, tuercas de latón niquelado.