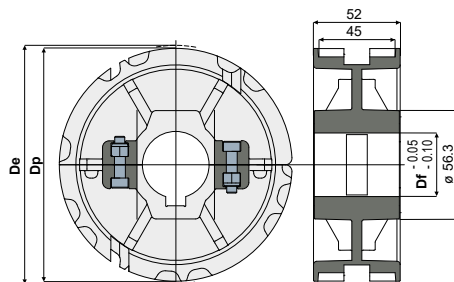


Зубчатое тяговое колесо из двух половин для Z23 (для цепей серии 815, 820, 831) - Part. C41
Rueda de tracción dentada en dos mitad para Z23 (para cadenas serie 815, 820, 831) - Part. C41

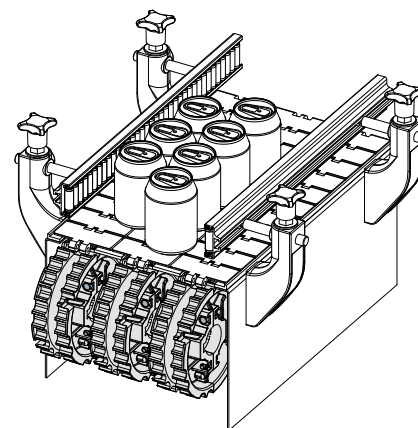


Type	Code	Df (mm)	Dp (mm)	De (mm)
C41A	CPB00025	25	141,2	140
C41B	CPB00026	30	141,2	140
C41C	CPB00027	35	141,2	140
C41D	CPB00028	40	141,2	140

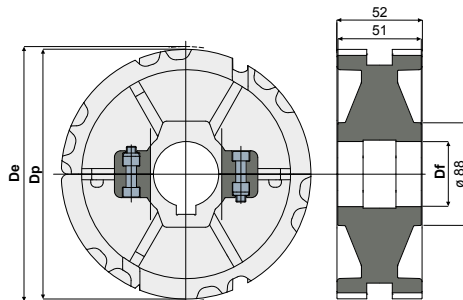
МАТЕРИАЛЫ: Колесо из усиленного полиамида черного цвета; болты из нержавеющей стали AISI 304.

MATERIALES: Rueda de poliamida negra; tornillos de acero inoxidable AISI 304, tuercas de latón niquelado.

Пример установки
Ejemplo de aplicación



Зубчатое колесо контрпривода из двух половин для Z25 (для цепей серии 815, 820, 831) - Part. C35
Rueda de transmisión dentada en dos mitades para Z25 (para cadenas serie 815, 820, 831) - Part. C35

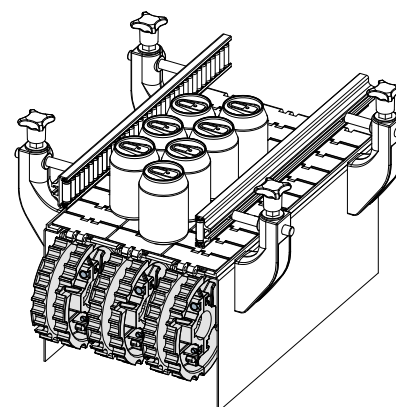


Type	Code	Df (mm)	Dp (mm)	De (mm)
C35A	CRA00166	25	153,2	153
C35B	CRA00167	30	153,2	153
C35C	CRA00168	35	153,2	153
C35D	CRA00169	40	153,2	153

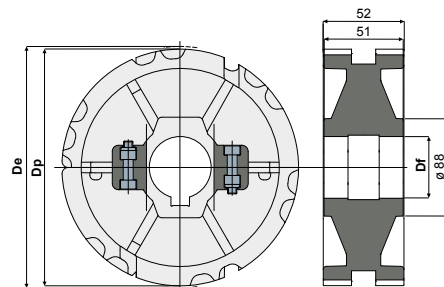
МАТЕРИАЛЫ: Колесо из усиленного полиамида черного цвета; болты из нержавеющей стали AISI 304.

MATERIALES: Rueda de poliamida negra; tornillos de acero inoxidable AISI 304, tuercas de latón niquelado.

Пример установки
Ejemplo de aplicación



Зубчатое тяговое колесо из двух половин для Z25 (для цепей серии 815, 820, 831) - Part. C23
Rueda de arrastre dentada en dos mitades para Z25 (para cadenas serie 815, 820, 831) - Part. C23



Type	Code	Df (mm)	Dp (mm)	De (mm)
C23A	CRA00297	25	153,2	153
C23B	CRA00298	30	153,2	153
C23C	CRA00299	35	153,2	153
C23D	CRA00300	40	153,2	153

МАТЕРИАЛЫ: Колесо из усиленного полиамида черного цвета; болты из нержавеющей стали AISI 304.

MATERIALES: Rueda de poliamida negra; tornillos de acero inoxidable AISI 304, tuercas de latón niquelado.

Пример установки
Ejemplo de aplicación

