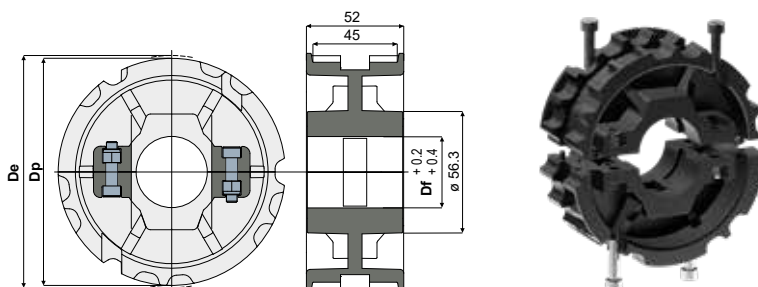
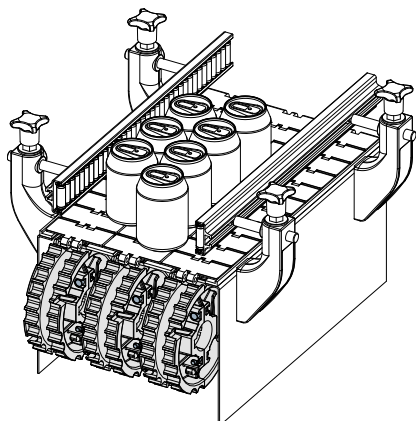


Umlenkzahnrad in zwei Hälften für Z21 (für Ketten der Reihen 815, 820, 831) - Part. C42
Roue de renvoi dentée en deux moitiés pour Z21 (pour chaînes séries 815, 820, 831) - Part. C42

Anwendungsbeispiel
Exemple d'application



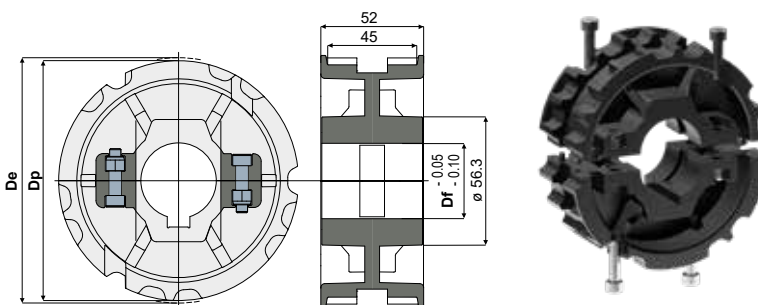
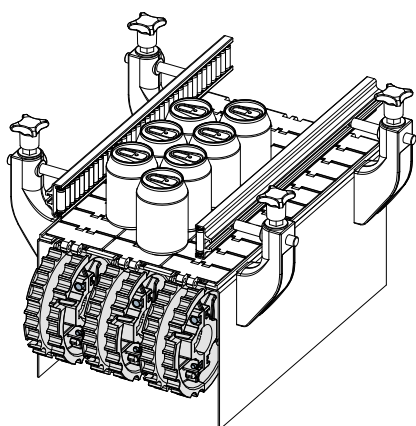
Type	Code	Df (mm)	Dp (mm)	De (mm)
C42A	CPB00013	25	129,3	128
C42B	CPB00014	30	129,3	128
C42C	CPB00015	35	129,3	128
C42D	CPB00016	40	129,3	128

MATERIALIEN: Rad aus schwarzem Polyamid; Schrauben aus Edelstahl AISI 304; Muttern aus vernickeltem Messing.

MATÉRIAUX: Roue en polyamide renforcée couleur noir; visserie en acier inox AISI 304; écrous en laiton nickelé.

Abzugszahnrad in zwei Hälften für Z21 (für Ketten der Reihen 815, 820, 831) - Part. C43
Roue d'entraînement dentée en deux moitiés pour Z21 (pour chaînes séries 815, 820, 831) - Part. C43

Anwendungsbeispiel
Exemple d'application



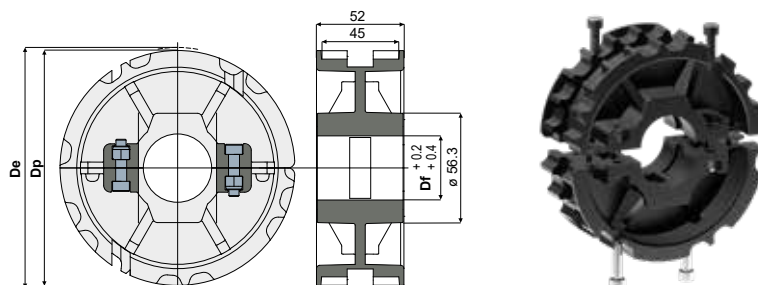
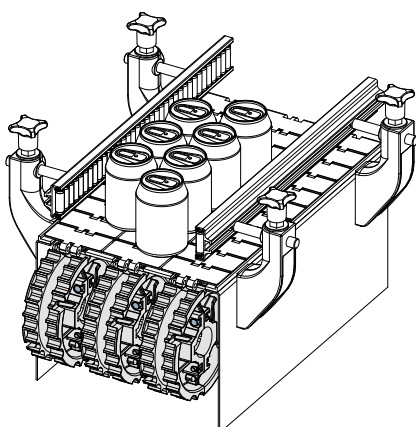
Type	Code	Df (mm)	Dp (mm)	De (mm)
C43A	CPB00017	25	129,3	128
C43B	CPB00018	30	129,3	128
C43C	CPB00019	35	129,3	128
C43D	CPB00020	40	129,3	128

MATERIALIEN: Rad aus schwarzem Polyamid; Schrauben aus Edelstahl AISI 304; Muttern aus vernickeltem Messing.

MATÉRIAUX: Roue en polyamide renforcée couleur noir; visserie en acier inox AISI 304; écrous en laiton nickelé.

Umlenkzahnrad in zwei Hälften für Z23 (für Ketten der Reihen 815, 820, 831) - Part. C40
Roue de renvoi dentée en deux moitiés pour Z23 (pour chaînes séries 815, 820, 831) - Part. C40

Anwendungsbeispiel
Exemple d'application



Type	Code	Df (mm)	Dp (mm)	De (mm)
C40A	CPB00021	25	141,2	140
C40B	CPB00022	30	141,2	140
C40C	CPB00023	35	141,2	140
C40D	CPB00024	40	141,2	140

MATERIALIEN: Rad aus schwarzem Polyamid; Schrauben aus Edelstahl AISI 304; Muttern aus vernickeltem Messing.

MATÉRIAUX: Roue en polyamide renforcée couleur noir; visserie en acier inox AISI 304; écrous en laiton nickelé.