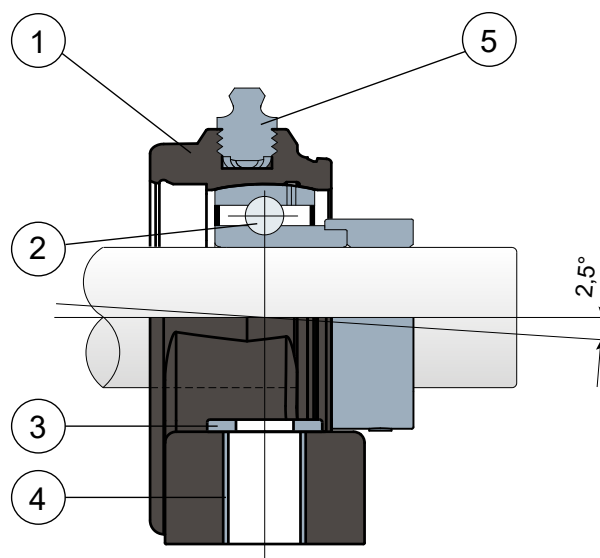


Pillow blocks - Series SP EC LL
Supporti ritti - Serie SP EC LL

Ohne Kappe und hintere Dichtung / Sans capots ni joint postérieur


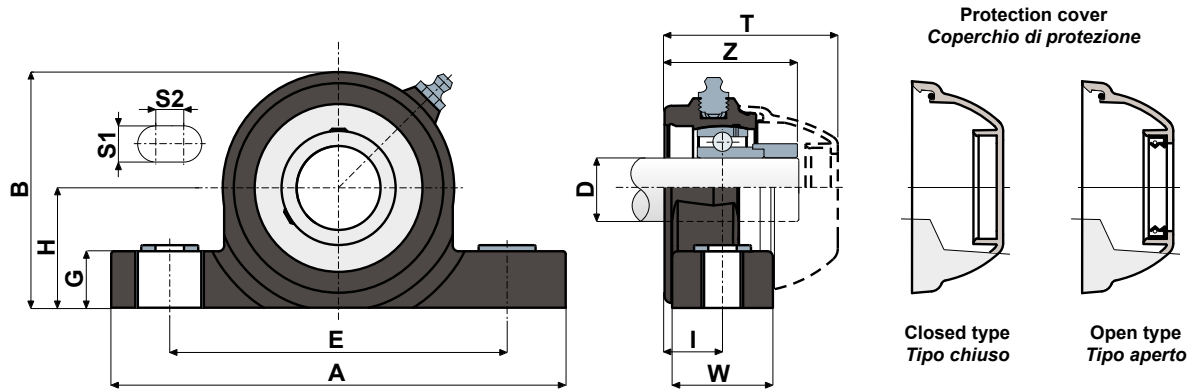
- 1 - Externes Trägerkörper aus Polyamid in Schwarz, Weiß (oder **Blau RAL 5005**), glasfaserverstärkt
- 2 - Lager aus Chromstahl.
- 3 - Unterlegscheibe UNI 6592 aus Edelstahl AISI 304
- 4 - Distanzstück zur Verstärkung der Befestigung aus Edelstahl AISI 304.
- 5 - Schmiernippel gerade mit 1/8-Gewinde aus vernickeltem Messing (fehlt bei den Versionen mit LONG LIFE-Lager).

- 1 - Corps externe du support en polyamide noir, blanc (ou **BLEU RAL 5005**) renforcé avec des fibres de verre.
- 2 - Roulement en acier au chrome.
- 3 - Rondelle d'appui UNI 6592 en acier inox AISI 304
- 4 - Boucles de renforcement des trous de fixation en acier inox AISI 304.
- 5 - Graisseur droit avec filetage 1/8 gaz en laiton nickelé (absent dans les versions avec roulement LONG LIFE).

Die Abmessungen des Lager entsprechen der ISO-Norm 3228
 Maximaler Fluchtungsfehler des Welle: 2,5°
Für weitere Informationen kontaktieren Sie bitte unserem technischen-kaufmännischen Büro.

Les dimensions du palier sont conformes à la norme ISO 3228.
 Erreur maximale d'alignement de l'arbre 2,5°.
Pour toute autre information, contacter notre service technique et commercial.

Technical data/Dati tecnici



LAGER AUS CHROMSTAHL/ROULEMENT EN ACIER AU CHROME

| D | SERIE | Artikel nummer/Codes support | | Abmessungen/Dimensions (mm) | | | | | | | | | | | Lager-Belastung Charge roulement (N) | | Halterungs-Belastung Charge support |
|----|--------------|------------------------------|---------------|-----------------------------|-----|----|----|----|------|------|------|------|------|------|-----------------------------------------|-------|----------------------------------------|
| | | LONG LIFE BEARINGS | | E | A | S1 | S2 | G | H | B | I | W | Z | T | C | C0 | (N) |
| | | Schwarz Noir | Weiß Blanc | | | | | | | | | | | | | | |
| 20 | SP 204 EC LL | CPB01085 | CPB01090 | 96 | 130 | 13 | 10 | 20 | 33,5 | 65,5 | 18 | 30 | 41,6 | 56 | 12800 | 6600 | 5750 |
| 25 | SP 205 EC LL | CPB01086 | CPB01091 | 106 | 140 | 13 | 10 | 20 | 36,5 | 71,5 | 19,6 | 35 | 43 | 57,6 | 14000 | 7800 | 6900 |
| 30 | SP 206 EC LL | CPB01087 | CPB01092 | 121 | 163 | 13 | 10 | 20 | 43 | 84,5 | 20,7 | 36 | 47,4 | 61,8 | 19500 | 11300 | 9200 |
| 35 | SP 207 EC LL | CPB01088 | CPB01093 | 126 | 168 | 13 | 10 | 20 | 47,6 | 93,3 | 22,7 | 39 | 52 | 66,6 | 22500 | 15300 | 11500 |
| 40 | SP 208 EC LL | CPB01089 | CPB01094 | 136 | 185 | 13 | 10 | 20 | 50 | 100 | 22,5 | 38,6 | 55,2 | 70,9 | 32500 | 19800 | 11500 |

CODES DECK / CODES CAPOTS

| D | GRAU/GRIS RAL 7042 | | | |
|----|---------------------|----------|-----------------|----------|
| | Geschlossener/Fermé | Code | Offener/Outvert | Code |
| 20 | CF 204 EC | CP002029 | CF 204A EC | CP002035 |
| 25 | CF 205 EC | CP002030 | CF 205A EC | CP002036 |
| 30 | CF 206 EC | CP002031 | CF 206A EC | CP002037 |
| 35 | CF 207 EC | CP002032 | CF 207A EC | CP002038 |
| 40 | CF 206-7-8 | CP002008 | CF 208A | CP002018 |