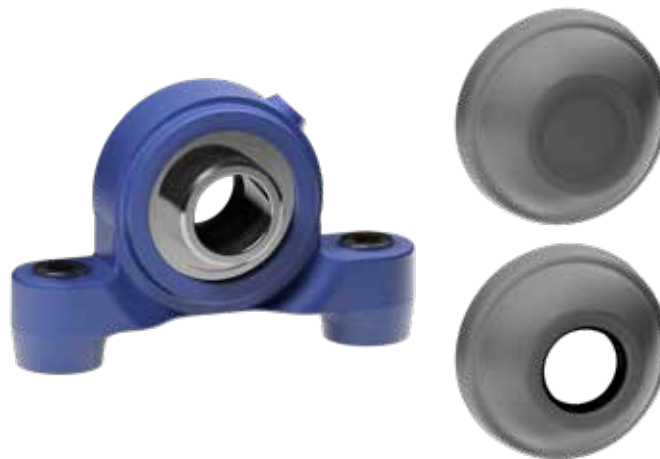
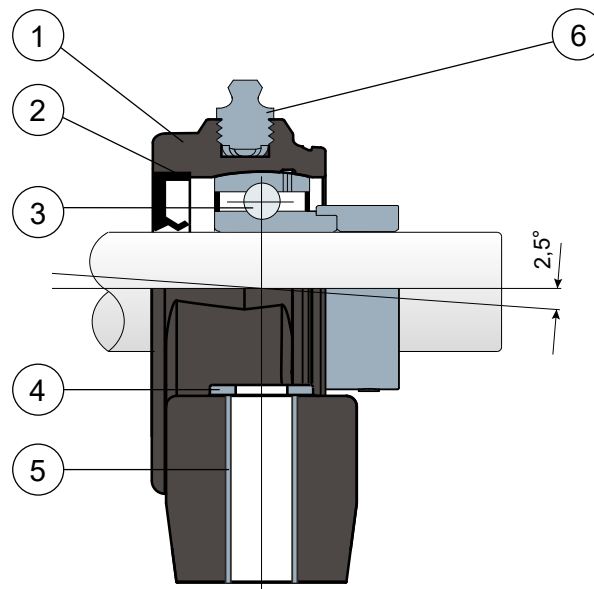


Stehlager - Series HSP/CX EC LL
Paliers droits - Series HSP/CX EC LL

Ohne Kappe / Sans capot


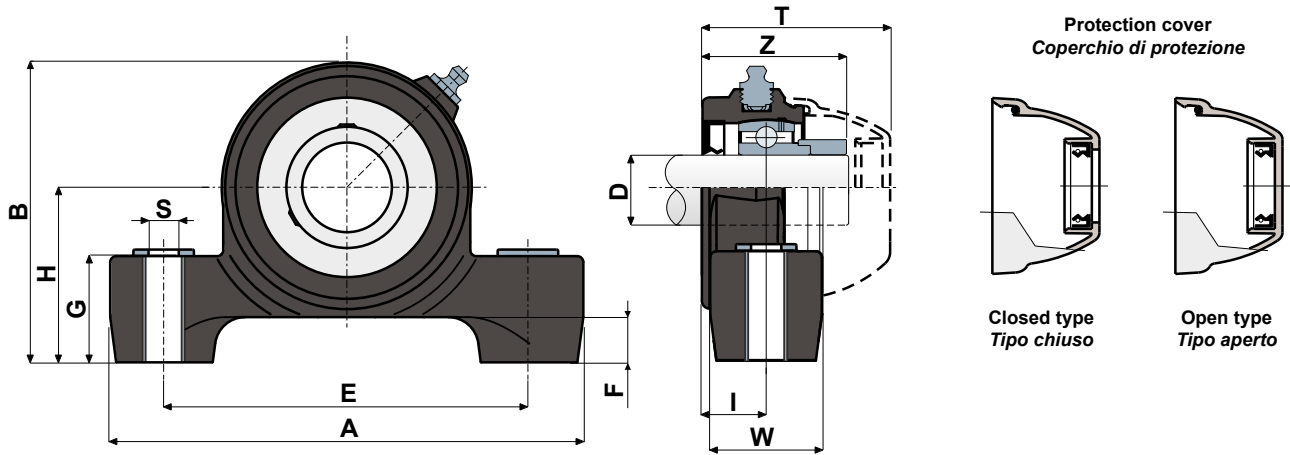
- 1** - Externer Trägerkörper aus Polyamid in **BLAU RAL 5005**, glasfaserverstärkt.
- 2** - Wasserdichte hintere Dichtung aus NBR-Gummi für Drehwellen.
- 3** - Lager aus Chromstahl.
- 4** - Unterlegscheibe UNI 6592 aus Edelstahl AISI 304.
- 5** - Distanzstück zur Verstärkung der Befestigung aus Edelstahl AISI 304.
- 6** - Schmiernippel gerade mit 1/8-Gewinde aus vernickeltem Messing (fehlt bei den Versionen mit LONG LIFE-Lager).

- 1** - Corps externe du support en polyamide **BLEU RAL 5005** renforcé avec des fibres de verre.
- 2** - Joint postérieure à tenue étanche en caoutchouc NBR pour arbres rotatifs.
- 3** - Roulement en acier au chrome.
- 4** - Rondelle d'appui UNI 6592 en acier inox AISI 304.
- 5** - Boucles de renforcement des trous de fixation en acier inox AISI 304.
- 6** - Graisseur droit avec filetage 1/8 gaz en acier inox AISI 303 (absent dans les versions avec roulement LONG LIFE).

Die Abmessungen des Lager entsprechen der ISO-Norm 3228
 Maximaler Fluchtungsfehler des Welle: 2,5°
Für weitere Informationen kontaktieren Sie bitte unserem technischen-kaufmännischen Büro.

Les dimensions du palier sont conformes à la norme ISO 3228.
 Erreur maximale d'alignement de l'arbre 2,5°.
Pour toute autre information, contacter notre service technique et commercial.

Technical data/Dati tecnici



LAGER AUS CHROMSTAHL / ROULEMENT EN ACIER AU CHROME

D	SERIE	Code	Abmessungen/Dimensions (mm)											Lager-Belastung Charge roulement (N)		Halterungs-Belastung Charge support (N)
		LONG LIFE BEARINGS	E	A	S	F	G	H	B	I	W	Z	T	C	C0	(N)
		Blue Ral 5005														
25	HSP/CX 205 EC LL	CPB01099	106	141	10,5	15	34,5	51,5	86,5	19,6	35	39	51,7	14000	7800	6900
30	HSP/CX 206 EC LL	CPB01100	121	157	10,5	15	34,5	58	99,5	20,7	36	42,7	55,6	19500	11300	9200

CODES DECK / CODES CAPOTS

D	GRAU/GRIS RAL 7042			
	Geschlossener/Fermé	Code	Offener/Outvert	Code
25	CF 205 EC	CP002030	CF 205 A EC	CP002036
30	CF 206 EC	CP002031	CF 206A EC	CP002037



Gehäuse „SOLID“: diese Gehäuse sind ganz geschlossen; sie garantieren eine maximale Hygiene.
Paliers avec brides pleines: bride réalisée a surface pleine pour garantir une hygiène impeccable.