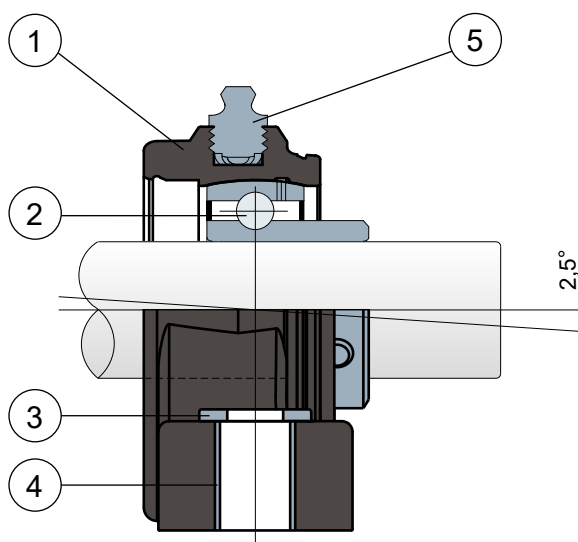




Вертикальные опоры - Series SP LL и SPX LL
Soportes rectos - Series SP LL y SPX LL



Без крышки и задней прокладки / Sin tapa de protección y junta trasera



-  1 - Внешний корпус опоры из полиамида черного, белого (**СИНЕ-ГО ЦВЕТА RAL 5005**) со стекловолокном.
- 2 - Стопорное кольцо из нержавеющей стали AISI 304.
- 3 - Подшипник из хромистой стали или нержавеющей стали AISI 440.
- 4 - Опорная шайба UNI 6592 из нержавеющей стали AISI 304.
- 5 - Укрепительная распорка креплений из нержавеющей стали AISI 304.
- 6 - Прямая масленка с резьбой 1/8 газ из никелированной латуни (отсутствует в версиях с подшипником LONG LIFE).

-  1 - Cuerpo externo del soporte de poliamida de color negro y blanco (petición **AZUL RAL 5005**) reforzada con fibra de vidrio.
- 2 - Anillo de tope de acero inoxidable AISI 304.
- 3 - Cojinete de acero al cromo o acero inoxidable AISI 440C.
- 4 - Arandela de apoyo UNI 6592 de acero inoxidable AISI 304.
- 5 - Distanciador de refuerzo para fijaciones de acero inoxidable AISI 304.
- 6 - Engrasador recto con rosca de 1/8 gas de latón niquelado (ausente en las versiones con cojinete LONG LIFE).

ПРИМЕЧАНИЕ: По запросу цвета **ОРАНЖЕВЫЙ RAL 2004** и **КРАСНЫЙ RAL 3000**

Размеры опоры соответствуют норме ISO 3228
Максимальная погрешность выравнивания вала 2,5°

Для получения дополнительной информации свяжитесь с нашим техническим коммерческим отделом.

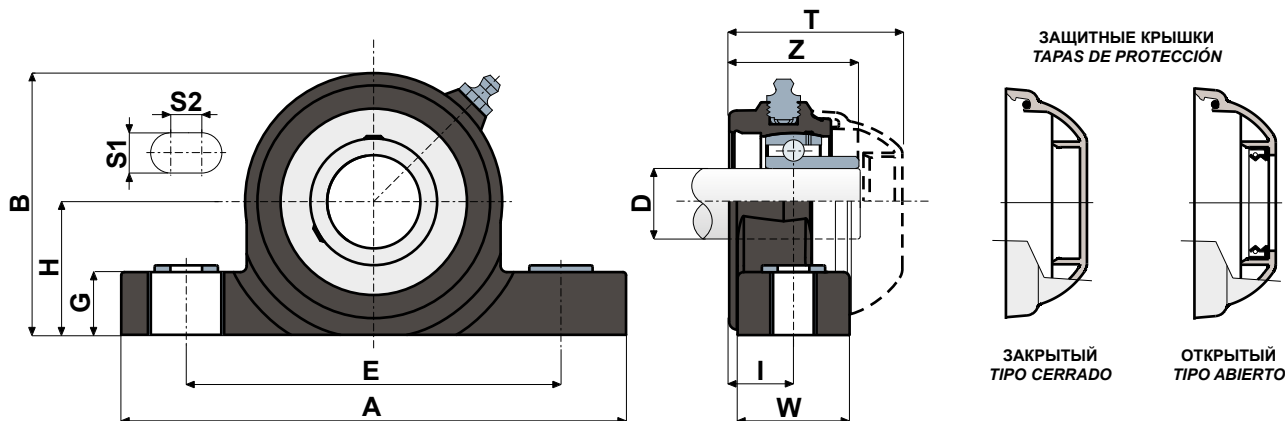
NOTA: Tapa de protección colores bajo petición **NARANJA RAL 2004** y **ROJO RAL 3000**

Las dimensiones del soporte están en conformidad con la norma ISO 3228

Error máximo de alineación del eje 2,5°

Para más información, consultar a la Oficina Técnica comercial.

Технические данные / Datos técnicos



ПОДШИПНИК ИЗ ХРОМИСТОЙ СТАЛИ / COJINETE EN ACERO DE CROMO

| D | SERIE | КОДЫ ОПОРЫ Codigos Soporte | | РАЗМЕРЫ / Dimensiones (mm) | | | | | | | | | | Нагрузка на подшипник Carga cojinete (N) | | Нагрузка на опору Carga soporte (N) | |
|----|-----------|-------------------------------|-----------------|----------------------------|-----|----|----|----|------|------|------|------|------|---|-------|--|-------|
| | | LONG LIFE BEARINGS | | E | A | S1 | S2 | G | H | B | I | W | Z | T | C | | C0 |
| | | ЧЕРНЫЙ NEGRO | БЕЛЫЙ BLANCO | | | | | | | | | | | | | | |
| 20 | SP 204 LL | CPB01061 | CPB01066 | 96 | 130 | 13 | 10 | 20 | 33,5 | 65,5 | 18 | 30 | 36 | 49 | 12800 | 6600 | 5750 |
| 25 | SP 205 LL | CPB01062 | CPB01067 | 106 | 140 | 13 | 10 | 20 | 36,5 | 71,5 | 19,6 | 35 | 39 | 51,7 | 14000 | 7800 | 6900 |
| 30 | SP 206 LL | CPB01063 | CPB01068 | 121 | 163 | 13 | 10 | 20 | 43 | 84,5 | 20,7 | 36 | 41,7 | 55,7 | 19500 | 11300 | 9200 |
| 35 | SP 207 LL | CPB01064 | CPB01069 | 126 | 168 | 13 | 10 | 20 | 47,6 | 93,3 | 22,7 | 39 | 48 | 61,8 | 25500 | 15300 | 11500 |
| 40 | SP 208 LL | CPB01065 | CPB01070 | 136 | 185 | 13 | 10 | 20 | 50 | 100 | 22,5 | 38,6 | 51,5 | 70,7 | 32500 | 19800 | 11500 |

STAINLESS STEEL BEARING AISI 440 / CUSCINETTO IN ACCIAIO INOX AISI 440

| D | SERIE | КОДЫ ОПОРЫ Codigos Soporte | | РАЗМЕРЫ / Dimensiones (mm) | | | | | | | | | | Нагрузка на подшипник Carga cojinete (N) | | Нагрузка на опору Carga soporte (N) | |
|----|------------|-------------------------------|-----------------|----------------------------|-----|----|----|----|------|------|------|------|------|---|-------|--|-------|
| | | LONG LIFE BEARINGS | | E | A | S1 | S2 | G | H | B | I | W | Z | T | C | | C0 |
| | | ЧЕРНЫЙ NEGRO | БЕЛЫЙ BLANCO | | | | | | | | | | | | | | |
| 20 | SPX 204 LL | CPB01071 | CPB01076 | 96 | 130 | 13 | 10 | 20 | 33,5 | 65,5 | 18 | 30 | 36 | 49 | 8300 | 6600 | 5750 |
| 25 | SPX 205 LL | CPB01072 | CPB01077 | 106 | 140 | 13 | 10 | 20 | 36,5 | 71,5 | 19,6 | 35 | 39 | 51,7 | 9150 | 7800 | 6900 |
| 30 | SPX 206 LL | CPB01073 | CPB01078 | 121 | 163 | 13 | 10 | 20 | 43 | 84,5 | 20,7 | 36 | 41,7 | 55,7 | 12500 | 11200 | 9200 |
| 35 | SPX 207 LL | CPB01074 | CPB01079 | 126 | 168 | 13 | 10 | 20 | 47,6 | 93,3 | 22,7 | 39 | 48 | 61,8 | 16600 | 15300 | 11500 |
| 40 | SPX 208 LL | CPB01075 | CPB01080 | 136 | 185 | 13 | 10 | 20 | 50 | 100 | 22,5 | 38,6 | 51,5 | 70,7 | 20000 | 19000 | 11500 |

КОДЫ КРЫШКИ / CÓDIGOS TAPA

| D | СЕРЫЙ / GRIS RAL 7042 | | | | СИНИЙ / AZUL RAL 5015 | | | |
|----|-----------------------|----------|------------------|----------|-----------------------|----------|------------------|----------|
| | Закрытый/Cerrado | Code | Открытый/Abierto | Code | Закрытый/Cerrado | Code | Открытый/Abierto | Code |
| 20 | CF 204 | CP002004 | CF 204A | CP002014 | CFB 204 | CPA02004 | CFB 204A | CPA02014 |
| 25 | CF 205 | CP002005 | CF 205A | CP002015 | CFB 205 | CPA02005 | CFB 205A | CPA02015 |
| 30 | CF 206 | CP002006 | CF 206A | CP002016 | CFB 206 | CPA02006 | CFB 206A | CPA02016 |
| 35 | CF 207 | CP002007 | CF 207A | CP002017 | CFB 207 | CPA02007 | CFB 207A | CPA02018 |
| 40 | CF 206-7-8 | CP002008 | CF 208A | CP002018 | CFB 206-7-8 | CPA02008 | CFB 208A | CPA02020 |

ВАРИАНТЫ С РАЗМЕРАМИ В ДЮЙМАХ / VERSIONES CON MEDIDAS EN PULGADAS

ПОДШИПНИК ИЗ ХРОМИСТОЙ СТАЛИ / COJINETE EN ACERO DE CROMO

| D (Inches) | SERIE | КОДЫ ОПОРЫ Codigos Soporte | | РАЗМЕРЫ / Dimensiones (mm) | | | | | | | | | | Нагрузка на подшипник Carga cojinete (N) | | Нагрузка на опору Carga soporte (N) | |
|------------|-----------|-------------------------------|-----------------|----------------------------|-----|----|----|----|------|------|------|----|------|---|-------|--|------|
| | | LONG LIFE BEARINGS | | E | A | S1 | S2 | G | H | B | I | W | Z | T | C | | C0 |
| | | ЧЕРНЫЙ NEGRO | БЕЛЫЙ BLANCO | | | | | | | | | | | | | | |
| 1" | SP 205 LL | CPB01081 | CPB01083 | 106 | 140 | 13 | 10 | 20 | 36,5 | 71,5 | 19,6 | 35 | 39 | 51,7 | 14000 | 7800 | 6900 |
| 1" 1/4 | SP 206 LL | CPB01082 | CPB01084 | 121 | 163 | 13 | 10 | 20 | 43 | 84,5 | 20,7 | 36 | 41,7 | 55,7 | 19500 | 11300 | 9200 |

КОДЫ КРЫШКИ / CÓDIGOS TAPA

| D (Inches) | СЕРЫЙ / GRIS RAL 7042 | | | | СИНИЙ / AZUL RAL 5015 | | | |
|------------|-----------------------|----------|------------------|----------|-----------------------|----------|------------------|----------|
| | Закрытый/Cerrado | Code | Открытый/Abierto | Code | Закрытый/Cerrado | Code | Открытый/Abierto | Code |
| 1" | CF 205 | CP002005 | CF 205A | CP002024 | CFB 205 | CPA02005 | CFB 205A | CPA02024 |
| 1" 1/4 | CF 206 | CP002006 | CF 206A | CP002025 | CFB 206 | CPA02006 | CFB 206A | CPA02025 |