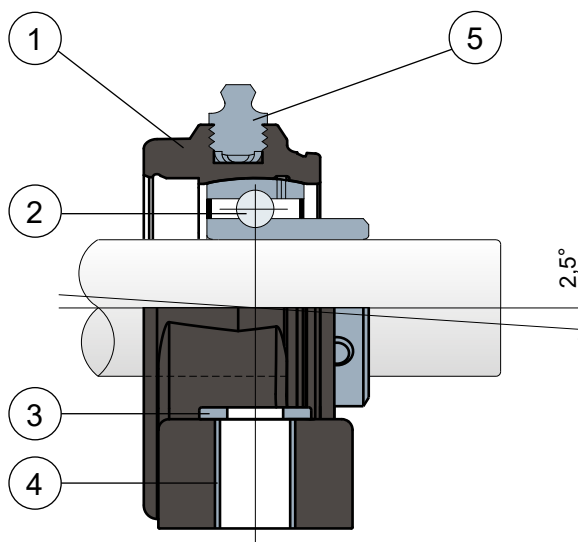


Stehlager - Series SP LL and SPX LL
Paliers droits - Series SP LL e SPX LL



Ohne Kappe und hintere Dichtung / Sans capots ni joint postérieur



- 1 - Externes Trägerkörper aus Polyamid in Schwarz, Weiß (oder **Blau RAL 5005**), glasfaserverstärkt
- 2 - Lager aus Chromstahl oder Edelstahl AISI 440.
- 3 - Unterlegscheibe UNI 6592 aus Edelstahl AISI 304
- 4 - Distanzstück zur Verstärkung der Befestigung aus Edelstahl AISI 304.
- 5 - Schmiernippel gerade mit 1/8-Gewinde aus vernickeltem Messing (fehlt bei den Versionen mit LONG LIFE-Lager).

- 1 - Corps externe du support en polyamide noir, blanc (ou **BLEU RAL 5005**) renforcé avec des fibres de verre.
- 2 - Roulement en acier au chrome ou acier inox AISI 440.
- 3 - Rondelle d'appui UNI 6592 en acier inox AISI 304
- 4 - Boucles de renforcement des trous de fixation en acier inox AISI 304.
- 5 - Graisseur droit avec filetage 1/8 gaz en laiton nickelé (absent dans les versions avec roulement LONG LIFE).

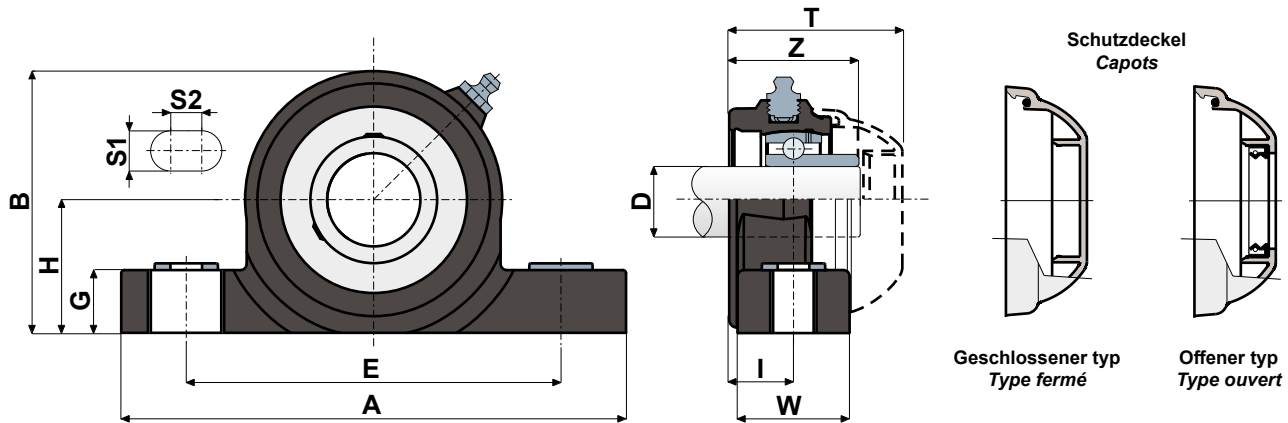
NOTE: Deckels auf anfrage **ORANGE RAL 2004** und **ROT RAL 3000**

NOTE: Capot de protection sur demande **ORANGE RAL 2004** e **ROUGE RAL 3000**

Die Abmessungen des Lager entsprechen der ISO-Norm 3228
 Maximaler Fluchtungsfehler des Welle: 2,5°
Für weitere Informationen kontaktieren Sie bitte unserem technischen-kaufmännischen Büro.

Les dimensions du palier sont conformes à la norme ISO 3228.
 Erreur maximale d'alignement de l'arbre 2,5°.
Pour toute autre information, contacter notre service technique et commercial.

Technische Daten/Données techniques



LAGER AUS CHROMSTAHL/ROULEMENT EN ACIER AU CHROME

D	SERIE	Artikel nummer/Codes support		Abmessungen/Dimensions (mm)										Lager-Belastung Charge roulement (N)		Halterungs-Belastung Charge support	
		LONG LIFE BEARINGS		E	A	S1	S2	G	H	B	I	W	Z	T	C	C0	(N)
		Schwarz Noir	Weiß Blanc														
20	SP 204 LL	CPB01061	CPB01066	96	130	13	10	20	33,5	65,5	18	30	36	49	12800	6600	5750
25	SP 205 LL	CPB01062	CPB01067	106	140	13	10	20	36,5	71,5	19,6	35	39	51,7	14000	7800	6900
30	SP 206 LL	CPB01063	CPB01068	121	163	13	10	20	43	84,5	20,7	36	41,7	55,7	19500	11300	9200
35	SP 207 LL	CPB01064	CPB01069	126	168	13	10	20	47,6	93,3	22,7	39	48	61,8	25500	15300	11500
40	SP 208 LL	CPB01065	CPB01070	136	185	13	10	20	50	100	22,5	38,6	51,5	70,7	32500	19800	11500

LAGER AUS EDELSTAHL AISI 440/ROULEMENT EN ACIER INOX AISI 440

D	SERIE	Artikel nummer/Codes support		Abmessungen/Dimensions (mm)										Lager-Belastung Charge roulement (N)		Halterungs-Belastung Charge support	
		LONG LIFE BEARINGS		E	A	S1	S2	G	H	B	I	W	Z	T	C	C0	(N)
		Schwarz Noir	Weiß Blanc														
20	SPX 204 LL	CPB01071	CPB01076	96	130	13	10	20	33,5	65,5	18	30	36	49	8300	6600	5750
25	SPX 205 LL	CPB01072	CPB01077	106	140	13	10	20	36,5	71,5	19,6	35	39	51,7	9150	7800	6900
30	SPX 206 LL	CPB01073	CPB01078	121	163	13	10	20	43	84,5	20,7	36	41,7	55,7	12500	11200	9200
35	SPX 207 LL	CPB01074	CPB01079	126	168	13	10	20	47,6	93,3	22,7	39	48	61,8	16600	15300	11500
40	SPX 208 LL	CPB01075	CPB01080	136	185	13	10	20	50	100	22,5	38,6	51,5	70,7	20000	19000	11500

CODES DECK/CODES CAPOTS

D	GRAU/GRIS RAL 7042				BLAU/BLEU RAL 5015			
	Geschlossener/Fermé	Code	Offener/Outvert	Code	Geschlossener/Fermé	Code	Offener/Outvert	Code
20	CF 204	CP002004	CF 204A	CP002014	CFB 204	CPA02004	CFB 204A	CPA02014
25	CF 205	CP002005	CF 205A	CP002015	CFB 205	CPA02005	CFB 205A	CPA02015
30	CF 206	CP002006	CF 206A	CP002016	CFB 206	CPA02006	CFB 206A	CPA02016
35	CF 207	CP002007	CF 207A	CP002017	CFB 207	CPA02007	CFB 207A	CPA02018
40	CF 206-7-8	CP002008	CF 208A	CP002018	CFB 206-7-8	CPA02008	CFB 208A	CPA02020

VERSION MIT ABMESSUNGEN IN ZOLL/VERSIONS AVEC MESURES EN POUCES

LAGER AUS CHROMSTAHL/ROULEMENT EN ACIER AU CHROME

D (Inches)	SERIE	Artikel nummer/Codes support		Abmessungen/Dimensions (mm)										Lager-Belastung Charge roulement (N)		Halterungs-Belastung Charge support	
		LONG LIFE BEARINGS		E	A	S1	S2	G	H	B	I	W	Z	T	C	C0	(N)
		Schwarz Noir	Weiß Blanc														
1"	SP 205 LL	CPB01081	CPB01083	106	140	13	10	20	36,5	71,5	19,6	35	39	51,7	14000	7800	6900
1" 1/4	SP 206 LL	CPB01082	CPB01084	121	163	13	10	20	43	84,5	20,7	36	41,7	55,7	19500	11300	9200

CODES DECK/CODES CAPOTS

D (inches)	GRAU/GRIS RAL 7042				BLAU/BLEU RAL 5015			
	Geschlossener/Fermé	Code	Offener/Outvert	Code	Geschlossener/Fermé	Code	Offener/Outvert	Code
1"	CF 205	CP002005	CF 205A	CP002024	CFB 205	CPA02005	CFB 205A	CPA02024
1" 1/4	CF 206	CP002006	CF 206A	CP002025	CFB 206	CPA02006	CFB 206A	CPA02025