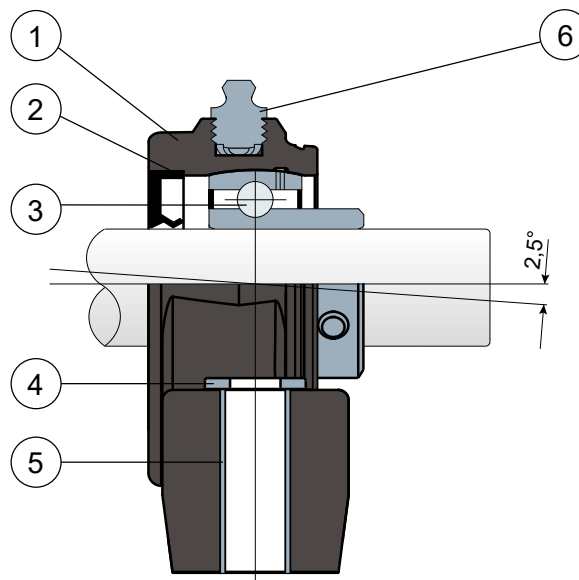


Stehlager - Series HSP/CX LL and HXP/CX LL
Paliers droits - Series HSP/CX LL e HXP/CX LL



Ohne Kappe / Sans capot



- 1** - Externer Trägerkörper aus Polyamid in **BLAU RAL 5005**, glasfaserverstärkt.
- 2** - Wasserdichte hintere Dichtung aus NBR-Gummi für Drehwellen.
- 3** - Lager aus Chromstahl oder Edelstahl AISI 440.
- 4** - Unterlegscheibe UNI 6592 aus Edelstahl AISI 304.
- 5** - Distanzstück zur Verstärkung der Befestigung aus Edelstahl AISI 304.
- 6** - Schmiernippel gerade mit 1/8-Gewinde aus vernickeltem Messing (fehlt bei den Versionen mit LONG LIFE-Lager).

- 1** - Corps externe du support en polyamide **BLEU RAL 5005** renforcé avec des fibres de verre.
- 2** - Joint postérieure à tenue étanche en caoutchouc NBR pour arbres rotatifs.
- 3** - Roulement en acier au chrome ou acier inox AISI 440.
- 4** - Rondelle d'appui UNI 6592 en acier inox AISI 304.
- 5** - Boucles de renforcement des trous de fixation en acier inox AISI 304.
- 6** - Graisseur droit avec filetage 1/8 gaz en acier inox AISI 303 (absent dans les versions avec roulement LONG LIFE).

NOTE: Deckels auf anfrage **ORANGE RAL 2004** und **ROT RAL 3000**

NOTE: Capot de protection sur demande **ORANGE RAL 2004** e **ROUGE RAL 3000**

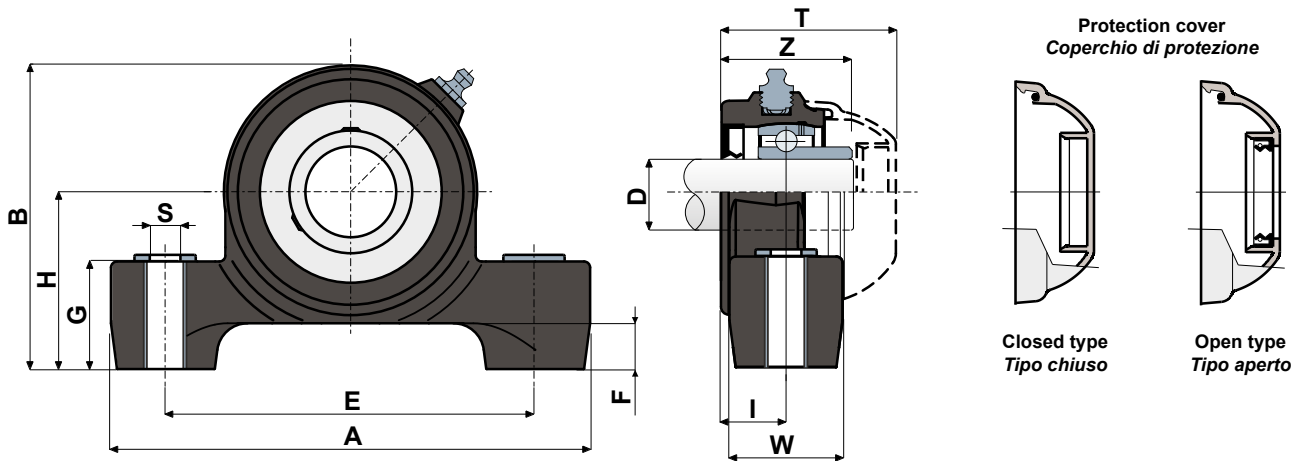
Die Abmessungen des Lager entsprechen der ISO-Norm 3228
 Maximaler Fluchtungsfehler des Welle: 2,5°

Les dimensions du palier sont conformes à la norme ISO 3228.
 Erreur maximale d'alignement de l'arbre 2,5°.

Für weitere Informationen kontaktieren Sie bitte unserem technischen-kaufmännischen Büro.

Pour toute autre information, contacter notre service technique et commercial.

Technische Daten/Données techniques



LAGER AUS CHROMSTAHL / ROULEMENT EN ACIER AU CHROME

| D | SERIE | Code | Abmessungen/Dimensions (mm) | | | | | | | | | | | Lager-Belastung Charge roulement (N) | | Halterungs-Belastung Charge support (N) |
|----|---------------|--------------------|-----------------------------|-----|------|----|------|------|------|------|----|------|------|---|-------|--|
| | | LONG LIFE BEARINGS | E | A | S | F | G | H | B | I | W | Z | T | C | C0 | |
| | | Blue Ral 5005 | | | | | | | | | | | | | | |
| 25 | HSP/CX 205 LL | CPB01095 | 106 | 141 | 10,5 | 15 | 34,5 | 51,5 | 86,5 | 19,6 | 35 | 39 | 51,7 | 14000 | 7800 | 6900 |
| 30 | HSP/CX 206 LL | CPB01096 | 121 | 157 | 10,5 | 15 | 34,5 | 58 | 99,5 | 20,7 | 36 | 42,7 | 55,6 | 19500 | 11300 | 9200 |

LAGER AUS EDELSTAHL AISI 440 / ROULEMENT EN ACIER INOX AISI 440

| D | SERIE | Code | Abmessungen/Dimensions (mm) | | | | | | | | | | | Lager-Belastung Charge roulement (N) | | Halterungs-Belastung Charge support (N) |
|----|---------------|--------------------|-----------------------------|-----|------|----|------|------|------|------|----|------|------|---|-------|--|
| | | LONG LIFE BEARINGS | E | A | S | F | G | H | B | I | W | Z | T | C | C0 | |
| | | Blue Ral 5005 | | | | | | | | | | | | | | |
| 25 | HXP/CX 205 LL | CPB01097 | 106 | 141 | 10,5 | 15 | 34,5 | 51,5 | 86,5 | 19,6 | 35 | 39 | 51,7 | 9150 | 7800 | 6900 |
| 30 | HXP/CX 206 LL | CPB01098 | 121 | 157 | 10,5 | 15 | 34,5 | 58 | 99,5 | 20,7 | 36 | 42,7 | 55,6 | 12500 | 11200 | 9200 |

CODES DECK / CODES CAPOTS

| D | GRAU/GRIS RAL 7042 | | | | BLAU/BLEU RAL 5015 | | | |
|----|---------------------|----------|-----------------|----------|---------------------|----------|-----------------|----------|
| | Geschlossener/Fermé | Code | Offener/Outvert | Code | Geschlossener/Fermé | Code | Offener/Outvert | Code |
| | 25 | CF 205 | CP002005 | CF 205A | CP002015 | CFB 205 | CPA02005 | CFB 205A |
| 30 | CF 206 | CP002006 | CF 206A | CP002016 | CFB 206 | CPA02006 | CFB 206A | CPA02016 |



Gehäuse „SOLID“: diese Gehäuse sind ganz geschlossen; sie garantieren eine maximale Hygiene.
 Paliers avec brides pleines: bride réalisée a surface pleine pour garantir une hygiène impeccable.