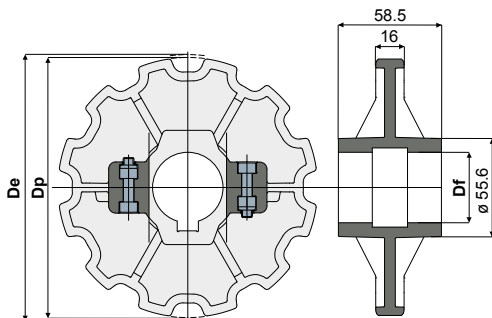


**Зубчатое тяговое колесо из двух половин для Z12 (для цепей серии 879, 879 Tab, 880, 880 Tab) - Part. Q56**  
**Rueda de tracción dentada en dos mitad para Z12 (para cadenas serie 879, 879 Tab, 880, 880 Tab) - Part. Q56**

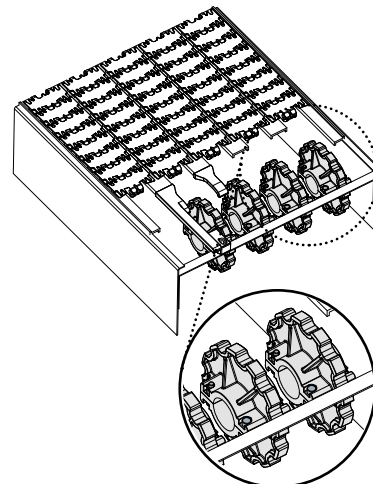


Type	Code	Df (mm)	Dp (mm)	De (mm)
Q56A	CPA00313	25	147,2	147,4
Q56B	CPA00314	30	147,2	147,4
Q56C	CPA00315	35	147,2	147,4
Q56D	CPA00316	40	147,2	147,4

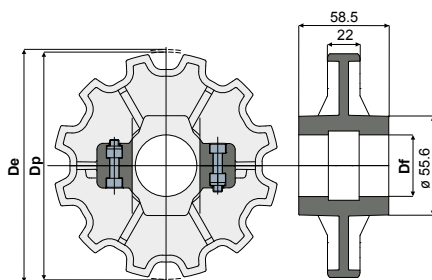
**МАТЕРИАЛЫ:** Колесо из усиленного полиамида черного цвета; болты из нержавеющей стали AISI 304.

**MATERIALES:** Rueda de poliamida negra; tornillos de acero inoxidable AISI 304, tuercas de latón niquelado.

Пример установки  
Ejemplo de aplicación



**Зубчатое колесо контрпривода из двух половин для Z12 (для цепей серии 882, 882 Tab) - Part. Q72**  
**Rueda de transmisión dentada en dos mitades para Z12 (para cadenas serie 882, 882 Tab) - Part. Q72**

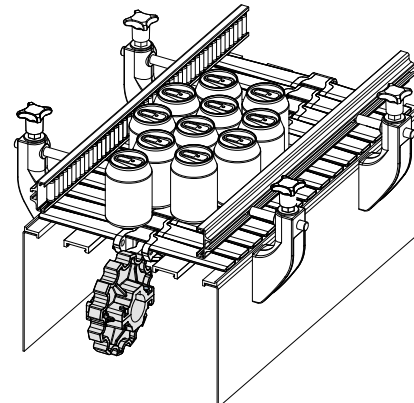


Type	Code	Df (mm)	Dp (mm)	De (mm)
Q72A	CPA00284	25	147,2	149
Q72B	CPA00285	30	147,2	149
Q72C	CPA00286	35	147,2	149
Q72D	CPA00287	40	147,2	149

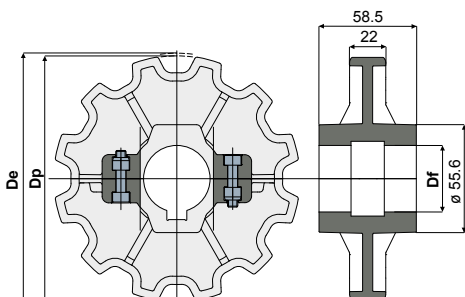
**МАТЕРИАЛЫ:** Колесо из усиленного полиамида черного цвета; болты из нержавеющей стали AISI 304.

**MATERIALES:** Rueda de poliamida negra; tornillos de acero inoxidable AISI 304, tuercas de latón niquelado.

Пример установки  
Ejemplo de aplicación



**Зубчатое тяговое колесо из двух половин для Z12 (для цепей серии 882, 882 Tab) - Part. Q73**  
**Rueda de arrastre dentada en dos mitades para Z12 (para cadenas serie 882, 882 Tab) - Part. Q73**



Type	Code	Df (mm)	Dp (mm)	De (mm)
Q73A	CPA00288	25	147,2	149
Q73B	CPA00289	30	147,2	149
Q73C	CPA00290	35	147,2	149
Q73D	CPA00291	40	147,2	149

**МАТЕРИАЛЫ:** Колесо из усиленного полиамида черного цвета; болты из нержавеющей стали AISI 304.

**MATERIALES:** Rueda de poliamida negra; tornillos de acero inoxidable AISI 304, tuercas de latón niquelado.

Пример установки  
Ejemplo de aplicación

