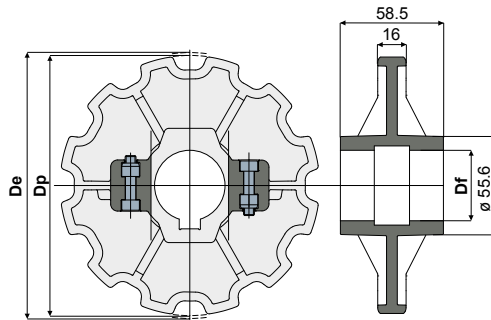


**Antriebsrad, 2-teilig, für Z12 (für Ketten Serie 879, 879 Tab, 880, 880 Tab) - Part. Q56**  
**Pignon de trainage en deux moitiés, 12 dents (pour chaînes 879, 879 Tab, 880, 880 Tab) - Part. Q56**

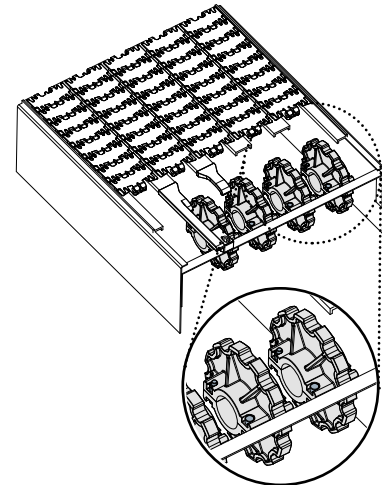


Type	Code	Df (mm)	Dp (mm)	De (mm)
Q56A	CPA00313	25	147,2	147,4
Q56B	CPA00314	30	147,2	147,4
Q56C	CPA00315	35	147,2	147,4
Q56D	CPA00316	40	147,2	147,4

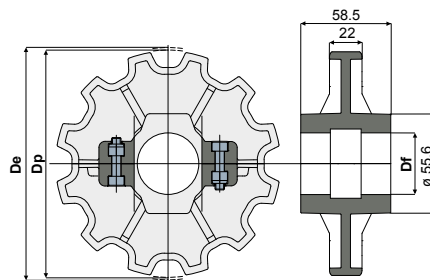
**MATERIALIEN:** Rad aus schwarzem Polyamid; Schrauben aus Edelstahl AISI 304; Muttern aus vernickeltem Messing.

**MATÉRIAUX:** Roue en polyamide renforcée couleur noir; visserie en acier inox AISI 304; écrous en laiton nickelé.

Anwendungsbeispiel  
Exemple d'application



**Umlenkzahnrad in zwei Hälften für Z12 (für Ketten der Reihe 882, 882 Tab) - Part. Q72**  
**Roue de renvoi dentée en deux moitiés pour Z12 (pour chaînes séries 882 et 882 Tab) - Part. Q72**

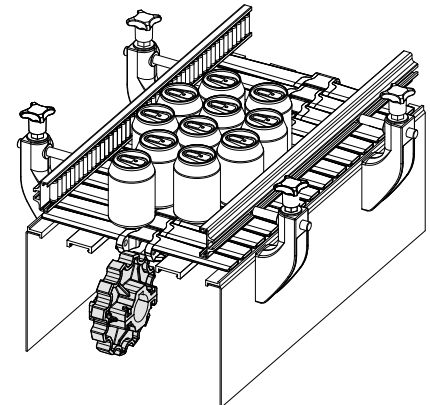


Type	Code	Df (mm)	Dp (mm)	De (mm)
Q72A	CPA00284	25	147,2	149
Q72B	CPA00285	30	147,2	149
Q72C	CPA00286	35	147,2	149
Q72D	CPA00287	40	147,2	149

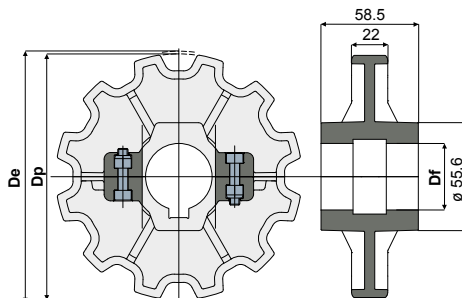
**MATERIALIEN:** Rad aus schwarzem Polyamid; Schrauben aus Edelstahl AISI 304; Muttern aus vernickeltem Messing.

**MATÉRIAUX:** Roue en polyamide renforcée couleur noir; visserie en acier inox AISI 304; écrous en laiton nickelé.

Anwendungsbeispiel  
Exemple d'application



**Abzugszahnrad in zwei Hälften für Z12 (für Ketten der Reihe 882, 882 Tab) - Part. Q73**  
**Roue d'entraînement dentée en deux moitiés pour Z12 (pour chaînes séries 882 et 882 Tab) - Part. Q73**



Type	Code	Df (mm)	Dp (mm)	De (mm)
Q73A	CPA00288	25	147,2	149
Q73B	CPA00289	30	147,2	149
Q73C	CPA00290	35	147,2	149
Q73D	CPA00291	40	147,2	149

**MATERIALIEN:** Rad aus schwarzem Polyamid; Schrauben aus Edelstahl AISI 304; Muttern aus vernickeltem Messing.

**MATÉRIAUX:** Roue en polyamide renforcée couleur noir; visserie en acier inox AISI 304; écrous en laiton nickelé.

Anwendungsbeispiel  
Exemple d'application

