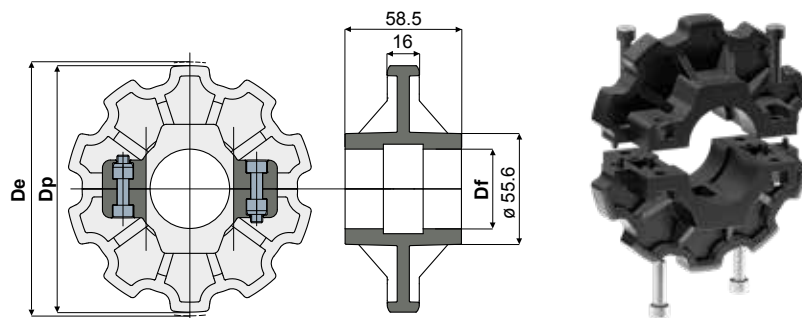
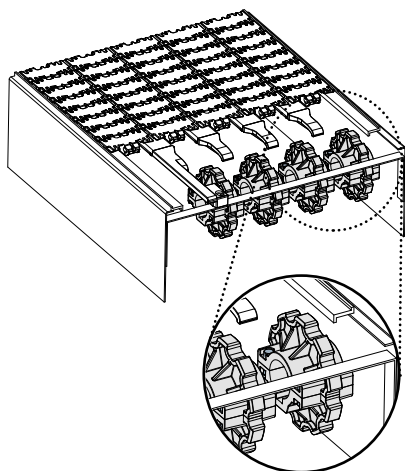


Зубчатое колесо контрпривода из двух половин для Z10 (для цепей серии 879, 879 Tab, 880, 880 Tab) - Part. Q55
Rueda de reenvío dentada en dos mitad para Z10 (para cadenas serie 879, 879 Tab, 880 e 880 Tab) - Part. Q55

Пример установки
Ejemplo de aplicación



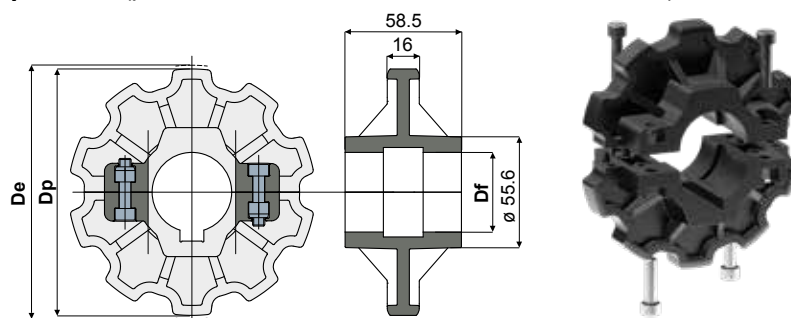
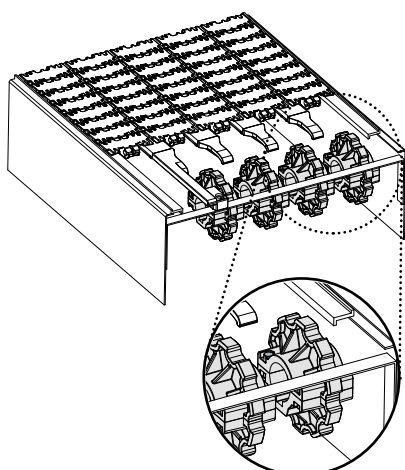
Type	Code	Df (mm)	Dp (mm)	De (mm)
Q55A	CRA00301	25	123,3	122,5
Q55B	CRA00302	30	123,3	122,5
Q55C	CRA00303	35	123,3	122,5
Q55D	CRA00304	40	123,3	122,5

МАТЕРИАЛЫ: Колесо из усиленного полиамида черного цвета; болты из нержавеющей стали AISI 304.

MATERIALES: Rueda de poliamida negra; tornillos de acero inoxidable AISI 304, tuercas de latón niquelado.

Зубчатое тяговое колесо из двух половин для Z10 (для цепей серии 879, 879 Tab, 880, 880 Tab) - Part. Q54
Rueda de tracción dentada en dos mitad para Z10 (para cadenas serie 879, 879 Tab, 880, 880 Tab) - Part. Q54

Пример установки
Ejemplo de aplicación



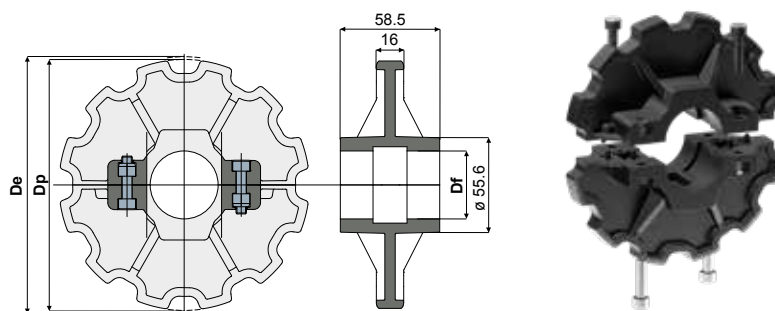
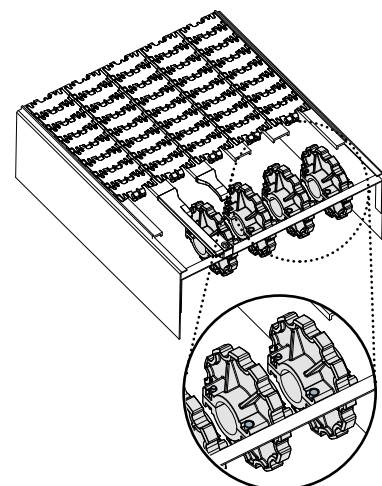
Type	Code	Df (mm)	Dp (mm)	De (mm)
Q54A	CRA00305	25	123,3	122,5
Q54B	CRA00306	30	123,3	122,5
Q54C	CRA00307	35	123,3	122,5
Q54D	CRA00308	40	123,3	122,5

МАТЕРИАЛЫ: Колесо из усиленного полиамида черного цвета; болты из нержавеющей стали AISI 304.

MATERIALES: Rueda de poliamida negra; tornillos de acero inoxidable AISI 304, tuercas de latón niquelado.

Зубчатое колесо контрпривода из двух половин для Z12 (для цепей серии 879, 879 Tab, 880, 880 Tab) - Part. Q57
Rueda de reenvío dentada en dos mitad para Z12 (para cadenas serie 879, 879 Tab, 880 e 880 Tab) - Part. Q57

Пример установки
Ejemplo de aplicación



Type	Code	Df (mm)	Dp (mm)	De (mm)
Q57A	CRA00309	25	147,2	147,4
Q57B	CRA00310	30	147,2	147,4
Q57C	CRA00311	35	147,2	147,4
Q57D	CRA00312	40	147,2	147,4

МАТЕРИАЛЫ: Колесо из усиленного полиамида черного цвета; болты из нержавеющей стали AISI 304.

MATERIALES: Rueda de poliamida negra; tornillos de acero inoxidable AISI 304, tuercas de latón niquelado.