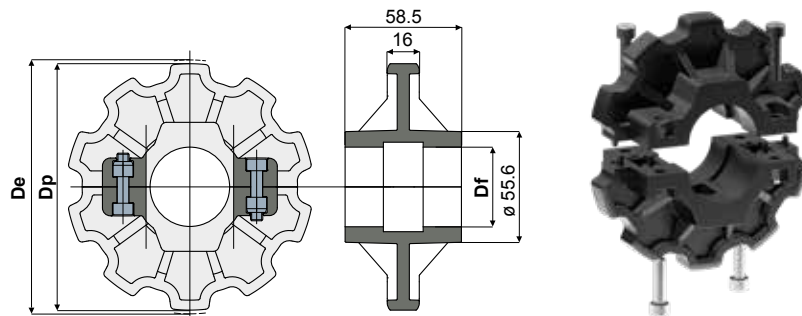
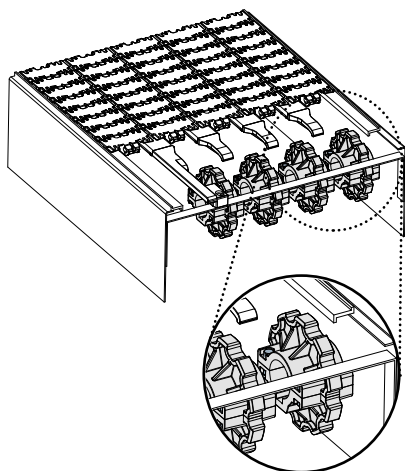


**Umlenrad, 2-teilig, für Z10 (für Ketten Serie 879, 879 Tab, 880, 880 Tab) - Part. Q55**  
**Roue de renvoi en deux moitiés, 10 dents (pour chaînes 879, 879 Tab, 880, 880 Tab) - Part. Q55**

Anwendungsbeispiel  
Exemple d'application

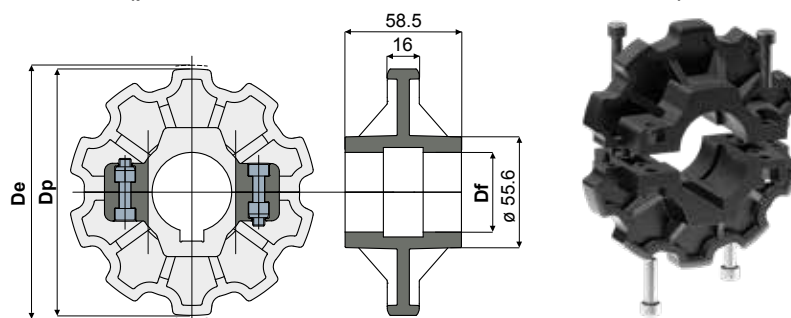
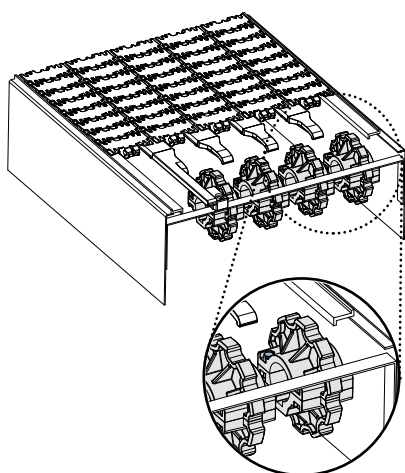


Type	Code	Df (mm)	Dp (mm)	De (mm)
Q55A	CPA00301	25	123,3	122,5
Q55B	CPA00302	30	123,3	122,5
Q55C	CPA00303	35	123,3	122,5
Q55D	CPA00304	40	123,3	122,5

**MATERIALIEN:** Rad aus schwarzem Polyamid; Schrauben aus Edelstahl AISI 304; Muttern aus vernickeltem Messing.  
**MATÉRIAUX:** Roue en polyamide renforcée couleur noir; visserie en acier inox AISI 304; écrous en laiton nickelé.

**Antriebsrad, 2-teilig, für Z10 (für Ketten Serie 879, 879 Tab, 880, 880 Tab) - Part. Q54**  
**Pignon de trainage en deux moitiés, 10 dents (pour chaînes 879, 879 Tab, 880, 880 Tab) - Part. Q54**

Anwendungsbeispiel  
Exemple d'application

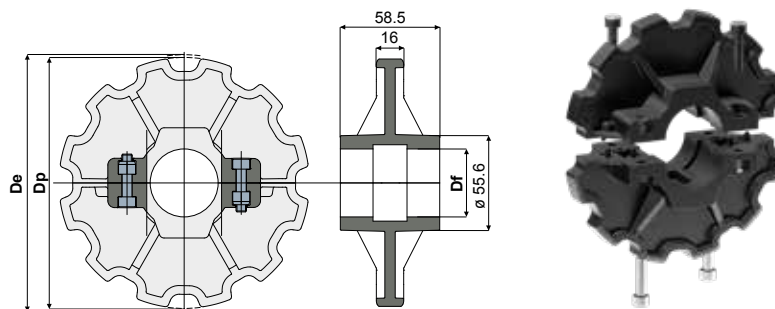
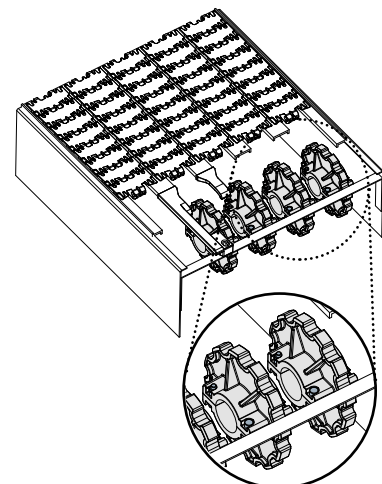


Type	Code	Df (mm)	Dp (mm)	De (mm)
Q54A	CPA00305	25	123,3	122,5
Q54B	CPA00306	30	123,3	122,5
Q54C	CPA00307	35	123,3	122,5
Q54D	CPA00308	40	123,3	122,5

**MATERIALIEN:** Rad aus schwarzem Polyamid; Schrauben aus Edelstahl AISI 304; Muttern aus vernickeltem Messing.  
**MATÉRIAUX:** Roue en polyamide renforcée couleur noir; visserie en acier inox AISI 304; écrous en laiton nickelé.

**Umlenrad, 2-teilig, für Z12 (für Ketten Serie 879, 879 Tab, 880, 880 Tab) - Part. Q57**  
**Roue de renvoi en deux moitiés, 12 dents (pour chaînes 879, 879 Tab, 880, 880 Tab) - Part. Q57**

Anwendungsbeispiel  
Exemple d'application



Type	Code	Df (mm)	Dp (mm)	De (mm)
Q57A	CPA00309	25	147,2	147,4
Q57B	CPA00310	30	147,2	147,4
Q57C	CPA00311	35	147,2	147,4
Q57D	CPA00312	40	147,2	147,4

**MATERIALIEN:** Rad aus schwarzem Polyamid; Schrauben aus Edelstahl AISI 304; Muttern aus vernickeltem Messing.  
**MATÉRIAUX:** Roue en polyamide renforcée couleur noir; visserie en acier inox AISI 304; écrous en laiton nickelé.