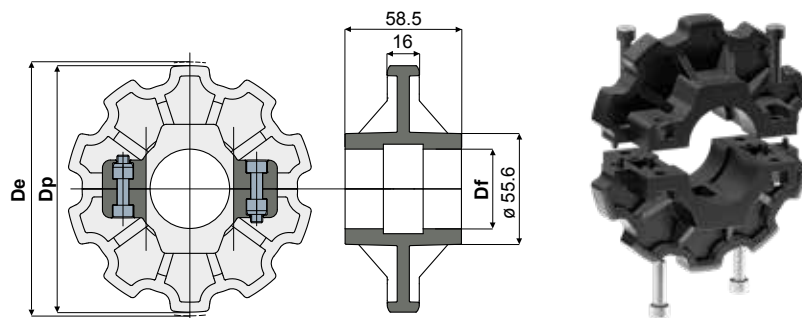
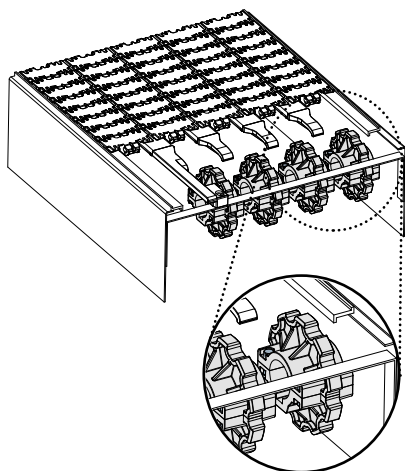


Зубчатое колесо контрпривода из двух половин для Z10 (для цепей серии 879, 879 Tab, 880, 880 Tab) - Part. Q55
Rueda de reenvío dentada en dos mitad para Z10 (para cadenas serie 879, 879 Tab, 880 e 880 Tab) - Part. Q55

Пример установки
Ejemplo de aplicación



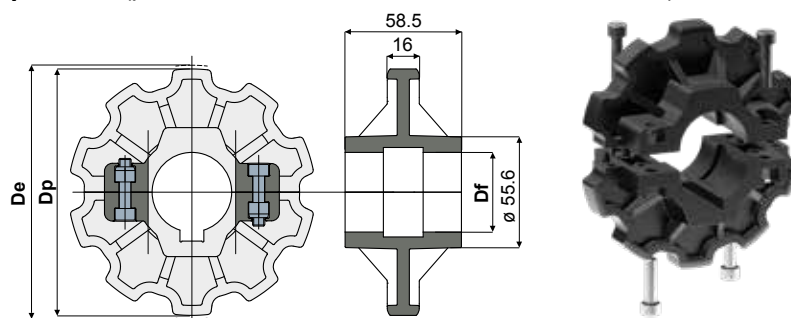
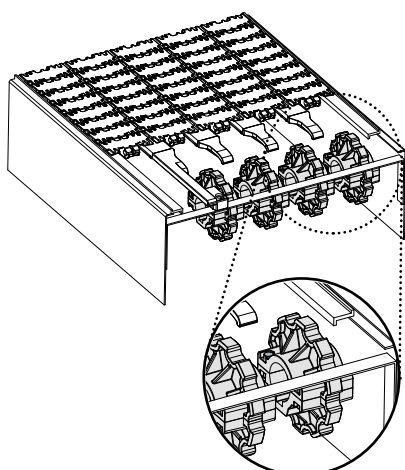
| Type | Code | Df (mm) | Dp (mm) | De (mm) |
|------|----------|---------|---------|---------|
| Q55A | CRA00301 | 25 | 123,3 | 122,5 |
| Q55B | CRA00302 | 30 | 123,3 | 122,5 |
| Q55C | CRA00303 | 35 | 123,3 | 122,5 |
| Q55D | CRA00304 | 40 | 123,3 | 122,5 |

МАТЕРИАЛЫ: Колесо из усиленного полиамида черного цвета; болты из нержавеющей стали AISI 304.

MATERIALES: Rueda de poliamida negra; tornillos de acero inoxidable AISI 304, tuercas de latón niquelado.

Зубчатое тяговое колесо из двух половин для Z10 (для цепей серии 879, 879 Tab, 880, 880 Tab) - Part. Q54
Rueda de tracción dentada en dos mitad para Z10 (para cadenas serie 879, 879 Tab, 880, 880 Tab) - Part. Q54

Пример установки
Ejemplo de aplicación



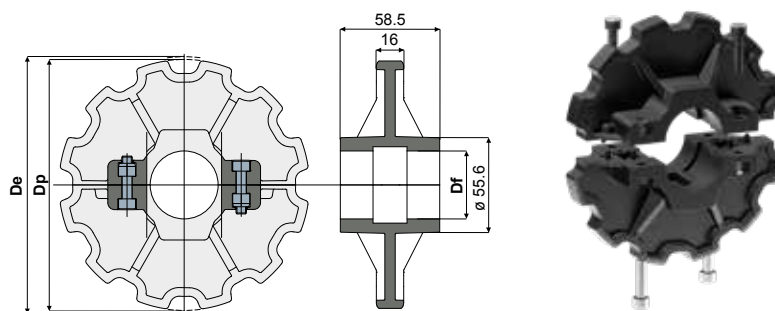
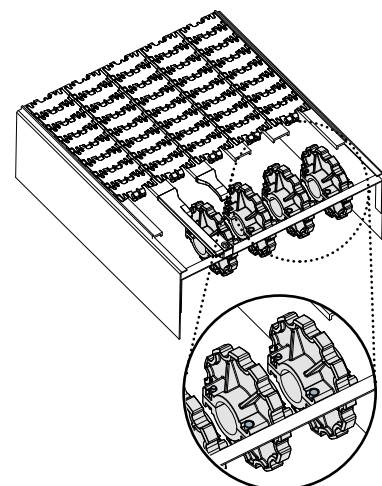
| Type | Code | Df (mm) | Dp (mm) | De (mm) |
|------|----------|---------|---------|---------|
| Q54A | CRA00305 | 25 | 123,3 | 122,5 |
| Q54B | CRA00306 | 30 | 123,3 | 122,5 |
| Q54C | CRA00307 | 35 | 123,3 | 122,5 |
| Q54D | CRA00308 | 40 | 123,3 | 122,5 |

МАТЕРИАЛЫ: Колесо из усиленного полиамида черного цвета; болты из нержавеющей стали AISI 304.

MATERIALES: Rueda de poliamida negra; tornillos de acero inoxidable AISI 304, tuercas de latón niquelado.

Зубчатое колесо контрпривода из двух половин для Z12 (для цепей серии 879, 879 Tab, 880, 880 Tab) - Part. Q57
Rueda de reenvío dentada en dos mitad para Z12 (para cadenas serie 879, 879 Tab, 880 e 880 Tab) - Part. Q57

Пример установки
Ejemplo de aplicación



| Type | Code | Df (mm) | Dp (mm) | De (mm) |
|------|----------|---------|---------|---------|
| Q57A | CRA00309 | 25 | 147,2 | 147,4 |
| Q57B | CRA00310 | 30 | 147,2 | 147,4 |
| Q57C | CRA00311 | 35 | 147,2 | 147,4 |
| Q57D | CRA00312 | 40 | 147,2 | 147,4 |

МАТЕРИАЛЫ: Колесо из усиленного полиамида черного цвета; болты из нержавеющей стали AISI 304.

MATERIALES: Rueda de poliamida negra; tornillos de acero inoxidable AISI 304, tuercas de latón niquelado.