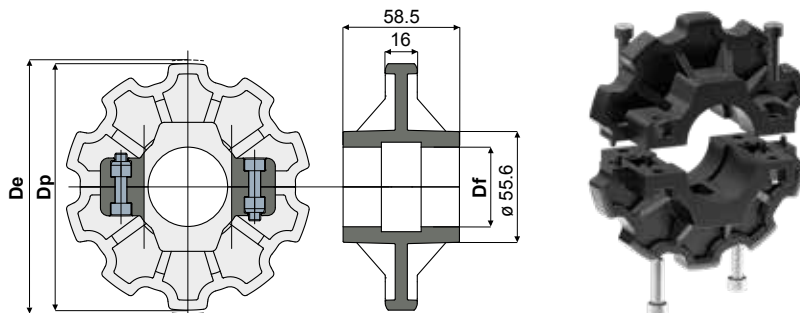
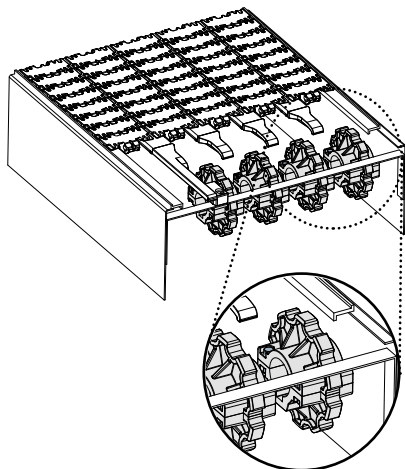


Split idler wheel 10 teeth (for chains series 879, 879 Tab, 880 e 880 Tab) - Part. Q55

Ruota rinvio dentata in due metà per Z10 (per catene serie 879, 879 Tab, 880 e 880 Tab) - Part. Q55

Application example
Esempio di applicazione



Type/Tipo	Code/Codice	Df (mm)	Dp (mm)	De (mm)
Q55A	CPA00301	25	123,3	122,5
Q55B	CPA00302	30	123,3	122,5
Q55C	CPA00303	35	123,3	122,5
Q55D	CPA00304	40	123,3	122,5

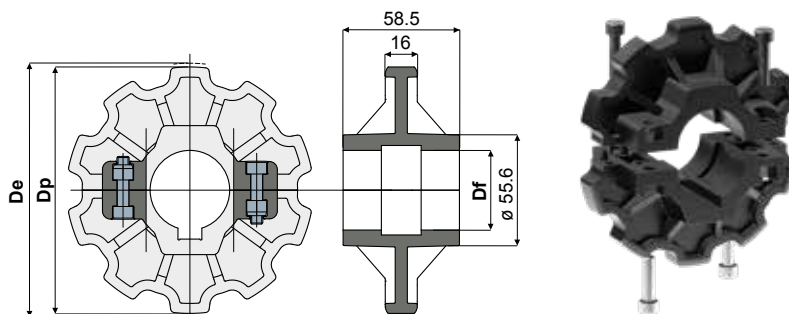
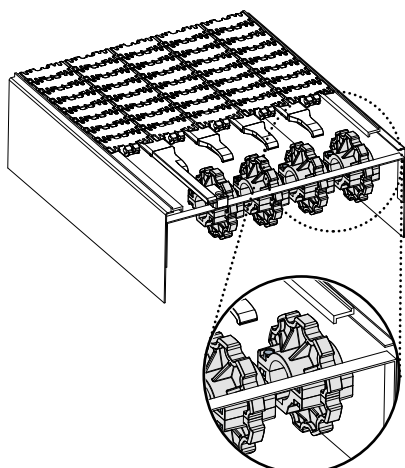
MATERIALS: Wheel made of polyamide black colour; screws made of stainless steel AISI 304, nuts in nickel plated brass.

MATERIALI: Ruota in poliammide colore nero; viti in acciaio inox AISI 304; dadi in ottone nichelato.

Split sprocket 10 teeth (for chains series 879, 879 Tab, 880 e 880 Tab) - Part. Q54

Ruota di traino dentata in due metà per Z10 (per catene serie 879, 879 Tab, 880 e 880 Tab) - Part. Q54

Application example
Esempio di applicazione



Type/Tipo	Code/Codice	Df (mm)	Dp (mm)	De (mm)
Q54A	CPA00305	25	123,3	122,5
Q54B	CPA00306	30	123,3	122,5
Q54C	CPA00307	35	123,3	122,5
Q54D	CPA00308	40	123,3	122,5

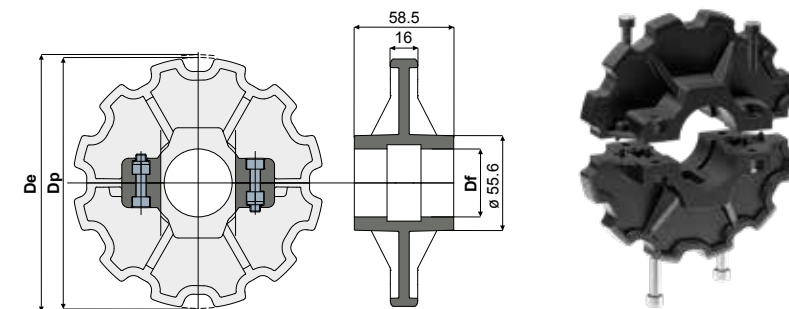
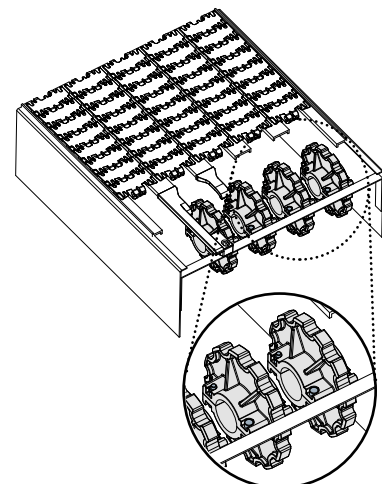
MATERIALS: Wheel made of reinforced polyamide black colour; screws made of stainless steel AISI 304, nuts in nickel plated brass.

MATERIALI: Ruota in poliammide rinforzata colore nero; viti in acciaio inox AISI 304; dadi in ottone nichelato.

Split idler wheel 12 teeth (for chains series 879, 879 Tab, 880 e 880 Tab) - Part. Q57

Ruota rinvio dentata in due metà per Z12 (per catene serie 879, 879 Tab, 880 e 880 Tab) - Part. Q57

Application example
Esempio di applicazione



Type/Tipo	Code/Codice	Df (mm)	Dp (mm)	De (mm)
Q57A	CPA00309	25	147,2	147,4
Q57B	CPA00310	30	147,2	147,4
Q57C	CPA00311	35	147,2	147,4
Q57D	CPA00312	40	147,2	147,4

MATERIALS: Wheel made of reinforced polyamide black colour; screws made of stainless steel AISI 304, nuts in nickel plated brass.

MATERIALI: Ruota in poliammide rinforzata colore nero; viti in acciaio inox AISI 304; dadi in ottone nichelato.