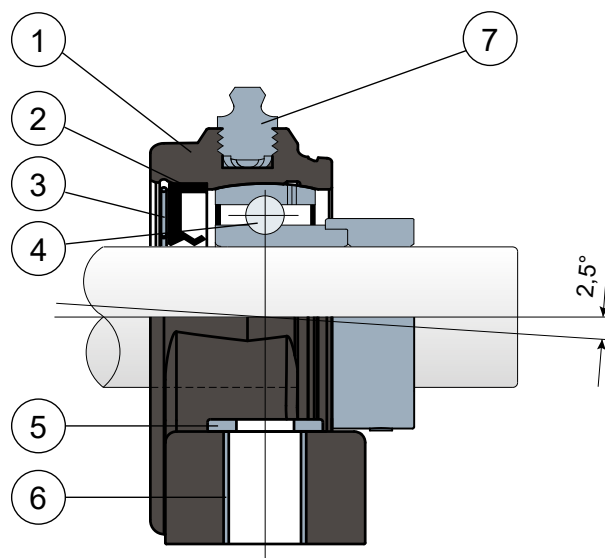


**Stehlager - Series SP/CX EC LL**  
**Paliers droits - Series SP/CX EC LL**



**Ohne Kappe / Sans capot**



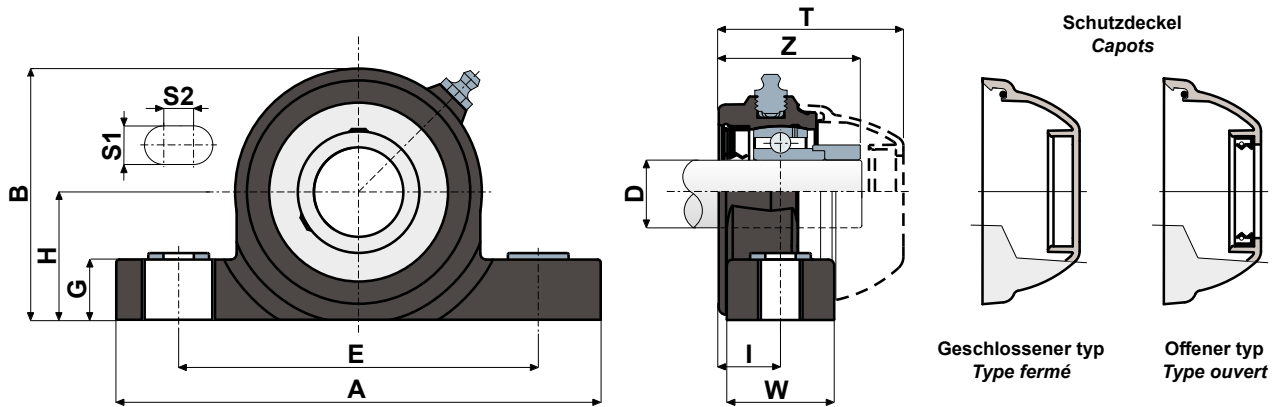
- 1 - Externes Trägerkörper aus Polyamid in Schwarz, Weiß (oder **BLAU RAL 5005**), glasfaserverstärkt.
- 2 - Wasserdichte hintere Dichtung aus NBR-Gummi für Drehwellen.
- 3 - Feststerring aus rostfreiem Stahl AISI 304.
- 4 - Lager aus Chromstahl.
- 5 - Unterlegscheibe UNI 6592 aus Edelstahl AISI 304.
- 6 - Distanzstück zur Verstärkung der Befestigung aus Edelstahl AISI 304.
- 7 - Schmiernippel gerade mit 1/8-Gewinde aus vernickeltem Messing (fehlt bei den Versionen mit LONG LIFE-Lager).

- 1 - Corps externe du support en polyamide noir, blanc (ou **BLEU RAL 5005**) renforcé avec des fibres de verre.
- 2 - Joint postérieure à tenue étanche en caoutchouc NBR pour arbres rotatifs.
- 3 - Bague de sécurité en acier inox AISI 304.
- 4 - Roulement en acier au chrome.
- 5 - Rondelle d'appui UNI 6592 en acier inox AISI 304.
- 6 - Boucles de renforcement des trous de fixation en acier inox AISI 304.
- 7 - Graisseur droit avec filetage 1/8 gaz en laiton nickelé (absent dans les versions avec roulement LONG LIFE).

Die Abmessungen des Lager entsprechen der ISO-Norm 3228  
 Maximaler Fluchtungsfehler des Welle: 2,5°  
**Für weitere Informationen kontaktieren Sie bitte unserem technischen-kaufmännischen Büro.**

Les dimensions du palier sont conformes à la norme ISO 3228.  
 Erreur maximale d'alignement de l'arbre 2,5°.  
**Pour toute autre information, contacter notre service technique et commercial.**

Technische Daten/Données techniques



LAGER AUS CHROMSTAHL/ROULEMENT EN ACIER AU CHROME

D	SERIE	Artikel nummer/Codes support		Abmessungen/Dimensions (mm)											Lager-Belastung Charge roulement (N)		Halterungs-Belastung Charge support
		LONG LIFE BEARINGS		E	A	S1	S2	G	H	B	I	W	Z	T	C	C0	(N)
		Schwarz Noir	Weiß Blanc														
20	SP/CX 204 EC LL	CPB01051	CPB01056	96	130	13	10	20	33,5	65,5	18	30	41,6	56	12800	6600	5750
25	SP/CX 205 EC LL	CPB01052	CPB01057	106	140	13	10	20	36,5	71,5	19,6	35	43	57,6	14000	7800	6900
30	SP/CX 206 EC LL	CPB01053	CPB01058	121	163	13	10	20	43	84,5	20,7	36	47,4	61,8	19500	11300	9200
35	SP/CX 207 EC LL	CPB01054	CPB01059	126	168	13	10	20	47,6	93,3	22,7	39	52	66,6	22500	15300	11500
40	SP/CX 208 EC LL	CPB01055	CPB01060	136	185	13	10	20	50	100	22,5	38,6	55,2	70,9	32500	19800	11500

CODES DECK / CODES CAPOTS

D	GRAU/GRIS RAL 7042				
	Geschlossener/Fermé		Code	Offener/Outvert	Code
20	CF 204 EC		CP002029	CF 204A EC	CP002035
25	CF 205 EC		CP002030	CF 205A EC	CP002036
30	CF 206 EC		CP002031	CF 206A EC	CP002037
35	CF 207 EC		CP002032	CF 207A EC	CP002038
40	CF 206-7-8		CP002008	CF 208A	CP002018