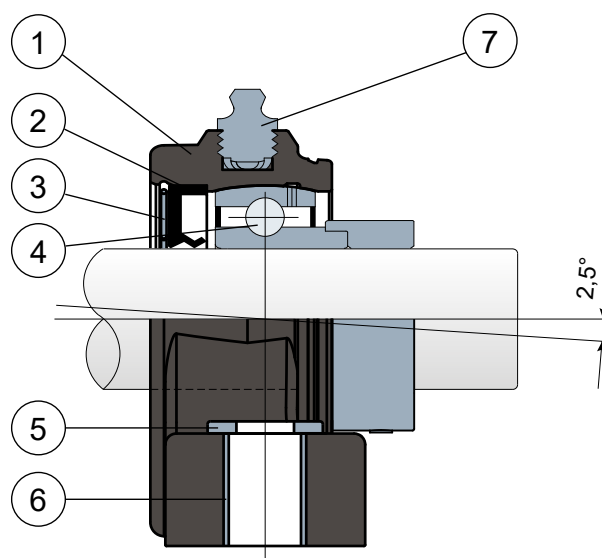


Pillow blocks - Series SP/CX EC LL Supporti ritti - Serie SP/CX EC LL



Without protection cover / Senza coperchio di protezione

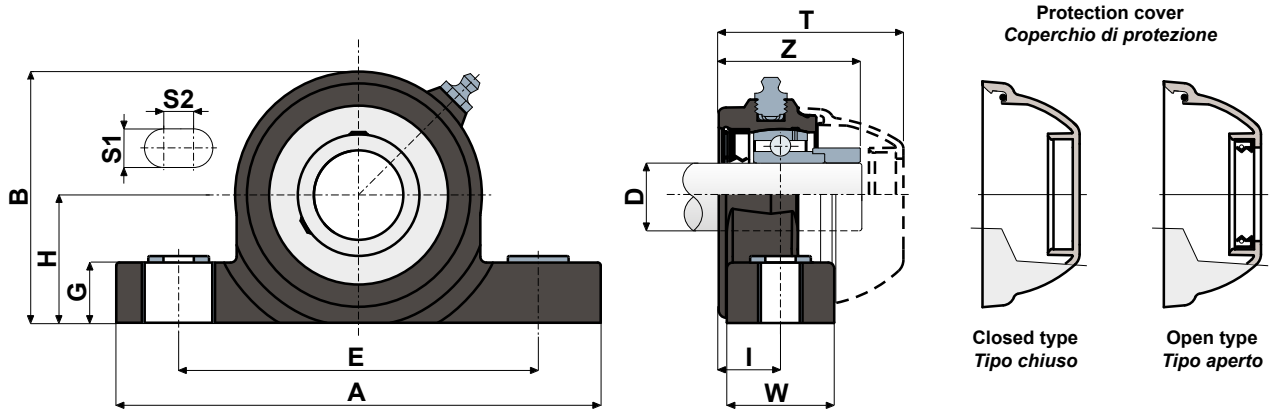


- | | |
|---|---|
| <p> 1 - Support body made out of black or white colour (on request BLUE RAL 5005) polyamide reinforced with glass fibers.</p> <p>2 - Back gasket made out of NBR rubber for turning shaft seal.</p> <p>3 - Safety ring in stainless steel AISI 304.</p> <p>4 - Chrome steel bearing.</p> <p>5 - UNI 6592 support washer made out of stainless steel AISI 304.</p> <p>6 - Spacer for fixing reinforcement made out of stainless steel AISI 304.</p> <p>7 - Greaser, straight type with 1/8 gas thread, made out of nickel-plated brass (absent in the versions with LONG LIFE bearing).</p> | <p> 1 - Corpo esterno supporto in poliammide di colore nero o bianco (a richiesta BLU RAL 5005) rinforzata con fibre di vetro.</p> <p>2 - Guarnizione posteriore a tenuta stagna in gomma NBR per alberi rotanti.</p> <p>3 - Anello di arresto in acciaio inox AISI 304.</p> <p>4 - Cuscinetto in acciaio al cromo.</p> <p>5 - Rosetta di appoggio UNI 6592 in acciaio inox AISI 304.</p> <p>6 - Distanziale di rinforzo fissaggi in acciaio inox AISI 304.</p> <p>7 - Ingrassatore tipo dritto con filetto da 1/8 gas in ottone nichelato (assente nelle versioni LONG LIFE).</p> |
|---|---|

Support dimensions respect ISO 3228 set of rules.
Maximum shaft alignment error 2,5°
For further information please contact our technical office or sales department.

Le dimensioni del supporto sono conformi alla norma ISO 3228
Errore massimo di allineamento dell'albero 2,5°
Per ulteriori informazioni contattare il nostro Ufficio Tecnico commerciale.

Technical data/Dati tecnici



CHROME STEEL BEARING / CUSCINETTO IN ACCIAIO AL CROMO

D	SERIE	Support codes/Codici supporto		Dimensions/Dimensioni (mm)											Bearing load Carico cuscinetto (N)		Bearing support load Carico supporto
		LONG LIFE BEARINGS		E	A	S1	S2	G	H	B	I	W	Z	T	C	C0	(N)
		BLACK NERO	WHITE BIANCO														
20	SP/CX 204 EC LL	CPB01051	CPB01056	96	130	13	10	20	33,5	65,5	18	30	41,6	56	12800	6600	5750
25	SP/CX 205 EC LL	CPB01052	CPB01057	106	140	13	10	20	36,5	71,5	19,6	35	43	57,6	14000	7800	6900
30	SP/CX 206 EC LL	CPB01053	CPB01058	121	163	13	10	20	43	84,5	20,7	36	47,4	61,8	19500	11300	9200
35	SP/CX 207 EC LL	CPB01054	CPB01059	126	168	13	10	20	47,6	93,3	22,7	39	52	66,6	22500	15300	11500
40	SP/CX 208 EC LL	CPB01055	CPB01060	136	185	13	10	20	50	100	22,5	38,6	55,2	70,9	32500	19800	11500

COVER CODES / CODICI COPERCHIO

D	GREY/GRIGIO RAL 7042			
	Closed/Chiuso	Code/Codice	Open/Aperto	Code/Codice
20	CF 204 EC	CP002029	CF 204A EC	CP002035
25	CF 205 EC	CP002030	CF 205A EC	CP002036
30	CF 206 EC	CP002031	CF 206A EC	CP002037
35	CF 207 EC	CP002032	CF 207A EC	CP002038
40	CF 206-7-8	CP002008	CF 208A	CP002018