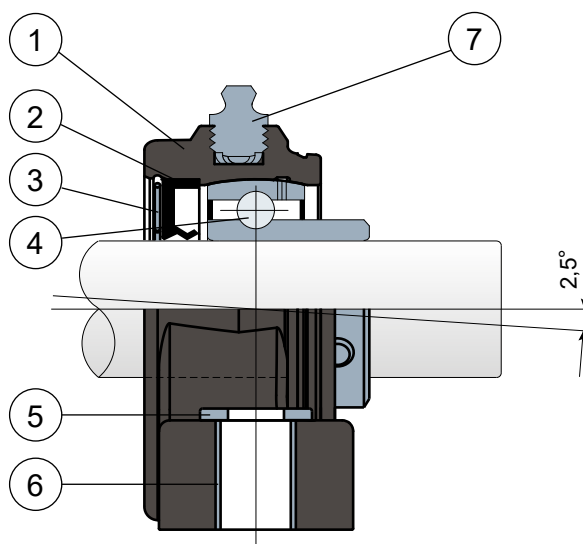


Вертикальные опоры - Series SP/CX LL и SPX/CX LL  
Soportes rectos - Series SP/CX LL y SPX/CX LL



Полная защита подшипника / Sin tapa de protección



- 1 - Внешний корпус опоры из полиамида черного, белого (**СИНЕ-ГО ЦВЕТА RAL 5005**) со стекловолокном.
- 2 - Задняя герметичная прокладка из резины NBR для вращательных валов.
- 3 - Стопорное кольцо из нержавеющей стали AISI 304.
- 4 - Подшипник из хромистой стали или нержавеющей стали AISI 440.
- 5 - Опорная шайба UNI 6592 из нержавеющей стали AISI 304.
- 6 - Укрепительная распорка креплений из нержавеющей стали AISI 304.
- 7 - Прямая масленка с резьбой 1/8 газ из никелированной латуни (отсутствует в версиях с подшипником LONG LIFE).

- 1 - Cuerpo externo del soporte de poliamida de color negro y blanco (petición **AZUL RAL 5005**) reforzada con fibra de vidrio.
- 2 - Junta trasera estanca de goma NBR para ejes giratorios.
- 3 - Anillo de tope de acero inoxidable AISI 304.
- 4 - Cojinete de acero al cromo o acero inoxidable AISI 440C.
- 5 - Arandela de apoyo UNI 6592 de acero inoxidable AISI 304.
- 6 - Distanciador de refuerzo para fijaciones de acero inoxidable AISI 304.
- 7 - Engrasador recto con rosca de 1/8 gas de latón niquelado (ausente en las versiones con cojinete LONG LIFE).

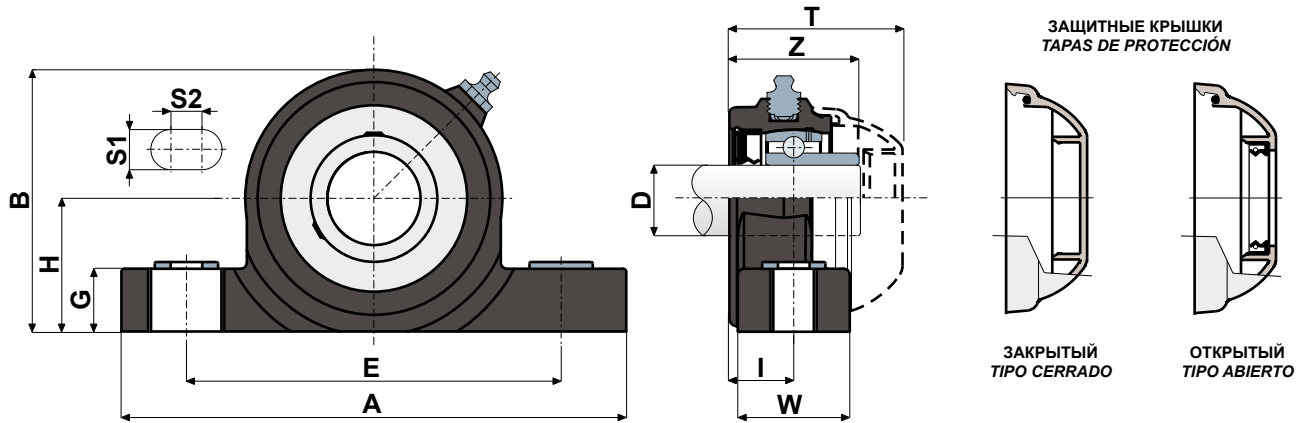
**ПРИМЕЧАНИЕ:** По запросу цвета **ОРАНЖЕВЫЙ RAL 2004** и **КРАСНЫЙ RAL 3000**

**NOTA:** Tapa de protección colores bajo petición **NARANJA RAL 2004** y **ROJO RAL 3000**

Размеры опоры соответствуют норме ISO 3228  
Максимальная погрешность выравнивания вала 2,5°  
Для получения дополнительной информации свяжитесь с нашим техническим коммерческим отделом.

Las dimensiones del soporte están en conformidad con la norma ISO 3228  
Error máximo de alineación del eje 2,5°  
Para más información, consultar a la Oficina Técnica comercial.

Технические данные / Datos técnicos



ПОДШИПНИК ИЗ ХРОМИСТОЙ СТАЛИ / COJINETE EN ACERO DE CROMO

D	SERIE	КОДЫ ОПОРЫ Codigos Soporte		РАЗМЕРЫ / Dimensiones (mm)												Нагрузка на подшипник Carga cojinete (N)		Нагрузка на опору Carga soporte (N)
		LONG LIFE BEARINGS		E	A	S1	S2	G	H	B	I	W	Z	T	C	C0		
		ЧЕРНЫЙ NEGRO	БЕЛЫЙ BLANCO															
20	SP/CX 204 LL	CPB01027	CPB01032	96	130	13	10	20	33,5	65,5	18	30	36	49	12800	6600	5750	
25	SP/CX 205 LL	CPB01028	CPB01033	106	140	13	10	20	36,5	71,5	19,6	35	39	51,7	14000	7800	6900	
30	SP/CX 206 LL	CPB01029	CPB01034	121	163	13	10	20	43	84,5	20,7	36	41,7	55,7	19500	11300	9200	
35	SP/CX 207 LL	CPB01030	CPB01035	126	168	13	10	20	47,6	93,3	22,7	39	48	61,8	25500	15300	11500	
40	SP/CX 208 LL	CPB01031	CPB01036	136	185	13	10	20	50	100	22,5	38,6	51,5	70,7	32500	19800	11500	

STAINLESS STEEL BEARING AISI 440 / CUSCINETTO IN ACCIAIO INOX AISI 440

D	SERIE	КОДЫ ОПОРЫ Codigos Soporte		РАЗМЕРЫ / Dimensiones (mm)												Нагрузка на подшипник Carga cojinete (N)		Нагрузка на опору Carga soporte (N)
		LONG LIFE BEARINGS		E	A	S1	S2	G	H	B	I	W	Z	T	C	C0		
		ЧЕРНЫЙ NEGRO	БЕЛЫЙ BLANCO															
20	SPX/CX 204 LL	CPB01037	CPB01042	96	130	13	10	20	33,5	65,5	18	30	36	49	8300	6600	5750	
25	SPX/CX 205 LL	CPB01038	CPB01043	106	140	13	10	20	36,5	71,5	19,6	35	39	51,7	9150	7800	6900	
30	SPX/CX 206 LL	CPB01039	CPB01044	121	163	13	10	20	43	84,5	20,7	36	41,7	55,7	12500	11200	9200	
35	SPX/CX 207 LL	CPB01040	CPB01045	126	168	13	10	20	47,6	93,3	22,7	39	48	61,8	16600	15300	11500	
40	SPX/CX 208 LL	CPB01041	CPB01046	136	185	13	10	20	50	100	22,5	38,6	51,5	70,7	20000	19000	11500	

КОДЫ КРЫШКИ / CÓDIGOS TAPA

D	СЕРЫЙ / GRIS RAL 7042				СИНИЙ / AZUL RAL 5015			
	Закрытый/Cerrado	Code	Открытый/Abierto	Code	Закрытый/Cerrado	Code	Открытый/Abierto	Code
20	CF 204	CP002004	CF 204A	CP002014	CFB 204	CPA02004	CFB 204A	CPA02014
25	CF 205	CP002005	CF 205A	CP002015	CFB 205	CPA02005	CFB 205A	CPA02015
30	CF 206	CP002006	CF 206A	CP002016	CFB 206	CPA02006	CFB 206A	CPA02016
35	CF 207	CP002007	CF 207A	CP002017	CFB 207	CPA02007	CFB 207A	CPA02018
40	CF 206-7-8	CP002008	CF 208A	CP002018	CFB 206-7-8	CPA02008	CFB 208A	CPA02020

ВАРИАНТЫ С РАЗМЕРАМИ В ДЮЙМАХ / VERSIONES CON MEDIDAS EN PULGADAS

ПОДШИПНИК ИЗ ХРОМИСТОЙ СТАЛИ / COJINETE EN ACERO DE CROMO

D (Inches)	SERIE	КОДЫ ОПОРЫ Codigos Soporte		РАЗМЕРЫ / Dimensiones (mm)												Нагрузка на подшипник Carga cojinete (N)		Нагрузка на опору Carga soporte (N)
		LONG LIFE BEARINGS		E	A	S1	S2	G	H	B	I	W	Z	T	C	C0		
		ЧЕРНЫЙ NEGRO	БЕЛЫЙ BLANCO															
1"	SP/CX 205 LL	CPB01047	CPB01049	106	140	13	10	20	36,5	71,5	19,6	35	39	51,7	14000	7800	6900	
1" 1/4	SP/CX 206 LL	CPB01048	CPB01050	121	163	13	10	20	43	84,5	20,7	36	41,7	55,7	19500	11300	9200	

КОДЫ КРЫШКИ / CÓDIGOS TAPA

D (Inches)	СЕРЫЙ / GRIS RAL 7042				СИНИЙ / AZUL RAL 5015			
	Закрытый/Cerrado	Code	Открытый/Abierto	Code	Закрытый/Cerrado	Code	Открытый/Abierto	Code
1"	CF 205	CP002005	CF 205A	CP002024	CFB 205	CPA02005	CFB 205A	CPA02024
1" 1/4	CF 206	CP002006	CF 206A	CP002025	CFB 206	CPA02006	CFB 206A	CPA02025