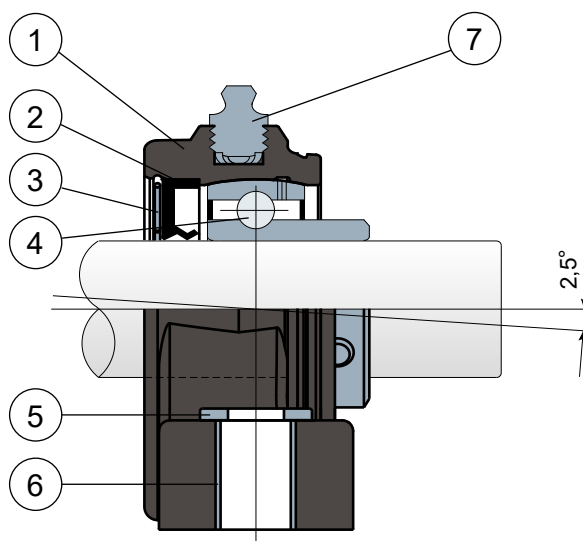


**Stehlager - Series SP/CX LL and SPX/CX LL**  
**Paliers droits - Series SP/CX LL e SPX/CX LL**



Ohne Kappe / Sans capot



- 1 - Externes Trägerkörper aus Polyamid in Schwarz, Weiß (oder **BLAU RAL 5005**), glasfaserverstärkt.
- 2 - Wasserdichte hintere Dichtung aus NBR-Gummi für Drehwellen.
- 3 - Feststellring aus rostfreiem Stahl AISI 304.
- 4 - Lager aus Chromstahl oder Edelstahl AISI 440.
- 5 - Unterlegscheibe UNI 6592 aus Edelstahl AISI 304.
- 6 - Distanzstück zur Verstärkung der Befestigung aus Edelstahl AISI 304.
- 7 - Schmiernippel gerade mit 1/8-Gewinde aus vernickeltem Messing (fehlt bei den Versionen mit LONG LIFE-Lager).

**NOTE:** Deckels auf anfrage **ORANGE RAL 2004** und **ROT RAL 3000**

Die Abmessungen des Lager entsprechen der ISO-Norm 3228  
 Maximaler Fluchtungsfehler des Welle: 2,5°

**Für weitere Informationen kontaktieren Sie bitte unserem technischen-kaufmännischen Büro.**

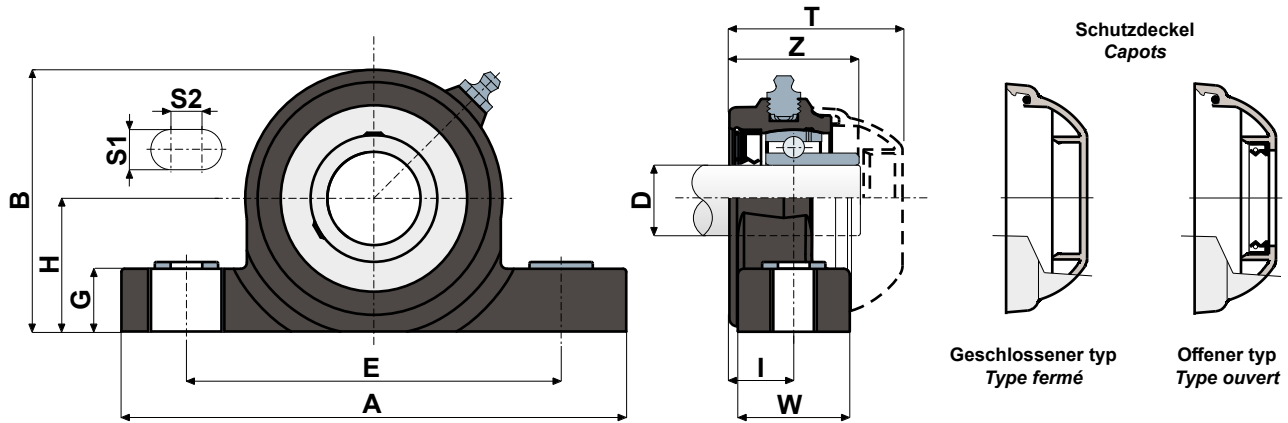
- 1 - Corps externe du support en polyamide noir, blanc (ou **BLEU RAL 5005**) renforcé avec des fibres de verre.
- 2 - Joint postérieure à tenue étanche en caoutchouc NBR pour arbres rotatifs.
- 3 - Bague de sécurité en acier inox AISI 304.
- 4 - Roulement en acier au chrome ou acier inox AISI 440.
- 5 - Rondelle d'appui UNI 6592 en acier inox AISI 304.
- 6 - Boucles de renforcement des trous de fixation en acier inox AISI 304.
- 7 - Graisseur droit avec filetage 1/8 gaz en laiton nickelé (absent dans les versions avec roulement LONG LIFE).

**NOTE:** Capot de protection sur demande **ORANGE RAL 2004** e **ROUGE RAL 3000**

Les dimensions du palier sont conformes à la norme ISO 3228.  
 Erreur maximale d'alignement de l'arbre 2,5°.

**Pour toute autre information, contacter notre service technique et commercial.**

Technische Daten/Données techniques



**LAGER AUS CHROMSTAHL/ROULEMENT EN ACIER AU CHROME**

D	SERIE	Artikel nummer/Codes support		Abmessungen/Dimensions (mm)												Lager-Belastung Charge roulement (N)		Halterungs-Belastung Charge support
		LONG LIFE BEARINGS		E	A	S1	S2	G	H	B	I	W	Z	T	C	C0	(N)	
		Schwarz Noir	Weiß Blanc															
20	SP/CX 204 LL	CPB01027	CPB01032	96	130	13	10	20	33,5	65,5	18	30	36	49	12800	6600	5750	
25	SP/CX 205 LL	CPB01028	CPB01033	106	140	13	10	20	36,5	71,5	19,6	35	39	51,7	14000	7800	6900	
30	SP/CX 206 LL	CPB01029	CPB01034	121	163	13	10	20	43	84,5	20,7	36	41,7	55,7	19500	11300	9200	
35	SP/CX 207 LL	CPB01030	CPB01035	126	168	13	10	20	47,6	93,3	22,7	39	48	61,8	25500	15300	11500	
40	SP/CX 208 LL	CPB01031	CPB01036	136	185	13	10	20	50	100	22,5	38,6	51,5	70,7	32500	19800	11500	

**LAGER AUS EDELSTAHL AISI 440/ROULEMENT EN ACIER INOX AISI 440**

D	SERIE	Artikel nummer/Codes support		Abmessungen/Dimensions (mm)												Lager-Belastung Charge roulement (N)		Halterungs-Belastung Charge support
		LONG LIFE BEARINGS		E	A	S1	S2	G	H	B	I	W	Z	T	C	C0	(N)	
		Schwarz Noir	Weiß Blanc															
20	SPX/CX 204 LL	CPB01037	CPB01042	96	130	13	10	20	33,5	65,5	18	30	36	49	8300	6600	5750	
25	SPX/CX 205 LL	CPB01038	CPB01043	106	140	13	10	20	36,5	71,5	19,6	35	39	51,7	9150	7800	6900	
30	SPX/CX 206 LL	CPB01039	CPB01044	121	163	13	10	20	43	84,5	20,7	36	41,7	55,7	12500	11200	9200	
35	SPX/CX 207 LL	CPB01040	CPB01045	126	168	13	10	20	47,6	93,3	22,7	39	48	61,8	16600	15300	11500	
40	SPX/CX 208 LL	CPB01041	CPB01046	136	185	13	10	20	50	100	22,5	38,6	51,5	70,7	20000	19000	11500	

**CODES DECK/CODES CAPOTS**

D	GRAU/GRIS RAL 7042				BLAU/BLEU RAL 5015			
	Geschlossener/Fermé	Code	Offener/Outvert	Code	Geschlossener/Fermé	Code	Offener/Outvert	Code
20	CF 204	CP002004	CF 204A	CP002014	CFB 204	CPA02004	CFB 204A	CPA02014
25	CF 205	CP002005	CF 205A	CP002015	CFB 205	CPA02005	CFB 205A	CPA02015
30	CF 206	CP002006	CF 206A	CP002016	CFB 206	CPA02006	CFB 206A	CPA02016
35	CF 207	CP002007	CF 207A	CP002017	CFB 207	CPA02007	CFB 207A	CPA02018
40	CF 206-7-8	CP002008	CF 208A	CP002018	CFB 206-7-8	CPA02008	CFB 208A	CPA02020

VERSION MIT ABMESSUNGEN IN ZOLL/VERSIONS AVEC MESURES EN POUCES

**LAGER AUS CHROMSTAHL/ROULEMENT EN ACIER AU CHROME**

D (Inches)	SERIE	Artikel nummer/Codes support		Abmessungen/Dimensions (mm)												Lager-Belastung Charge roulement (N)		Halterungs-Belastung Charge support
		LONG LIFE BEARINGS		E	A	S1	S2	G	H	B	I	W	Z	T	C	C0	(N)	
		Schwarz Noir	Weiß Blanc															
1"	SP/CX 205 LL	CPB01047	CPB01049	106	140	13	10	20	36,5	71,5	19,6	35	39	51,7	14000	7800	6900	
1" 1/4	SP/CX 206 LL	CPB01048	CPB01050	121	163	13	10	20	43	84,5	20,7	36	41,7	55,7	19500	11300	9200	

**CODES DECK/CODES CAPOTS**

D (Inches)	GRAU/GRIS RAL 7042				BLAU/BLEU RAL 5015			
	Geschlossener/Fermé	Code	Offener/Outvert	Code	Geschlossener/Fermé	Code	Offener/Outvert	Code
1"	CF 205	CP002005	CF 205A	CP002024	CFB 205	CPA02005	CFB 205A	CPA02024
1" 1/4	CF 206	CP002006	CF 206A	CP002025	CFB 206	CPA02006	CFB 206A	CPA02025