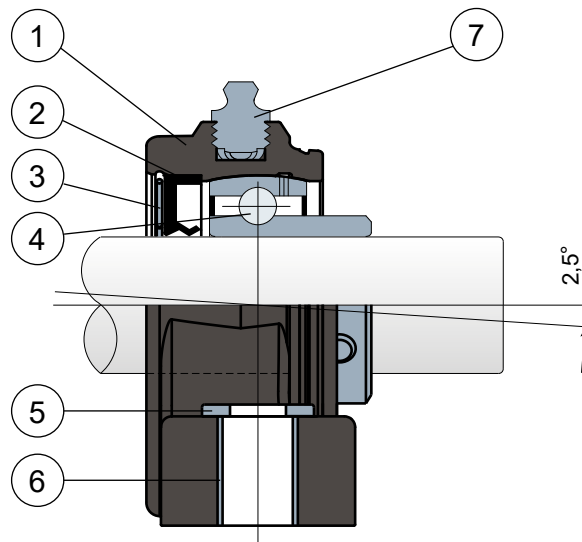


## Pillow blocks - Series SP/CX LL and SPX/CX LL Supporti ritto - Serie SP/CX LL e SPX/CX LL



### Without protection cover / Senza coperchio di protezione



- 1 - Support body made out of black or white colour (on request **BLUE RAL 5005**) polyamide reinforced with glass fibers.
- 2 - Back gasket made out of NBR rubber for turning shaft seal.
- 3 - Safety ring in stainless steel AISI 304.
- 4 - Chrome steel or stainless steel bearing AISI 440.
- 5 - UNI 6592 support washer made out of stainless steel AISI 304.
- 6 - Spacer for fixing reinforcement made out of stainless steel AISI 304.
- 7 - Greaser, straight type with 1/8 gas thread, made out of nickel-plated brass (absent in the versions with LONG LIFE bearing).

- 1 - Corpo esterno supporto in poliammide di colore nero o bianco (a richiesta **BLU RAL 5005**) rinforzata con fibre di vetro.
- 2 - Guarnizione posteriore a tenuta stagna in gomma NBR per alberi rotanti.
- 3 - Anello di arresto in acciaio inox AISI 304.
- 4 - Cuscinetto in acciaio al cromo o acciaio inox AISI 440.
- 5 - Rosetta di appoggio UNI 6592 in acciaio inox AISI 304.
- 6 - Distanziale di rinforzo fissaggi in acciaio inox AISI 304.
- 7 - Ingrassatore tipo dritto con filetto da 1/8 gas in ottone nichelato (assente nelle versioni LONG LIFE).

**NOTE:** Protection cover on request colors **ORANGE RAL 2004** and **RED RAL 3000**

**NOTA:** Coperchio di protezione a richiesta colorazioni **ARANCIONE RAL 2004** e **ROSSO RAL 3000**

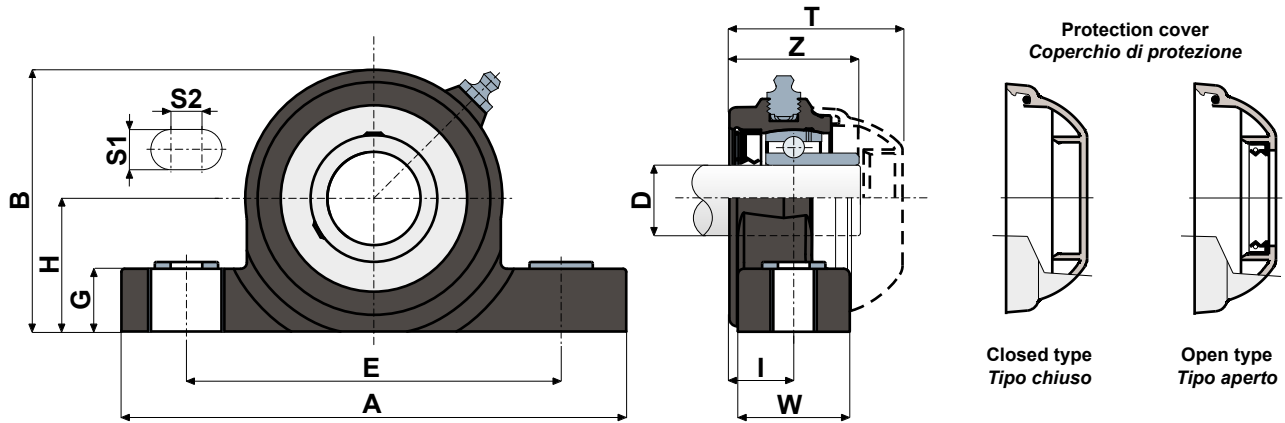
Support dimensions respect ISO 3228 set of rules.  
Maximum shaft alignment error 2,5°

For further information please contact our technical office or sales department.

Le dimensioni del supporto sono conformi alla norma ISO 3228  
Errore massimo di allineamento dell'albero 2,5°

Per ulteriori informazioni contattare il nostro Ufficio Tecnico commerciale.

Technical data/Dati tecnici



**CHROME STEEL BEARING / CUSCINETTO IN ACCIAIO AL CROMO**

D	SERIE	Support codes/Codici supporto		Dimensions/Dimensioni (mm)											Bearing load Carico cuscinetto (N)		Bearing support load Carico supporto
		LONG LIFE BEARINGS		E	A	S1	S2	G	H	B	I	W	Z	T	C	C0	(N)
		BLACK NERO	WHITE BIANCO														
20	SP/CX 204 LL	CPB01027	CPB01032	96	130	13	10	20	33,5	65,5	18	30	36	49	12800	6600	5750
25	SP/CX 205 LL	CPB01028	CPB01033	106	140	13	10	20	36,5	71,5	19,6	35	39	51,7	14000	7800	6900
30	SP/CX 206 LL	CPB01029	CPB01034	121	163	13	10	20	43	84,5	20,7	36	41,7	55,7	19500	11300	9200
35	SP/CX 207 LL	CPB01030	CPB01035	126	168	13	10	20	47,6	93,3	22,7	39	48	61,8	25500	15300	11500
40	SP/CX 208 LL	CPB01031	CPB01036	136	185	13	10	20	50	100	22,5	38,6	51,5	70,7	32500	19800	11500

**STAINLESS STEEL BEARING AISI 440 / CUSCINETTO IN ACCIAIO INOX AISI 440**

D	SERIE	Support codes/Codici supporto		Dimensions/Dimensioni (mm)											Bearing load Carico cuscinetto (N)		Bearing support load Carico supporto
		LONG LIFE BEARINGS		E	A	S1	S2	G	H	B	I	W	Z	T	C	C0	(N)
		BLACK NERO	WHITE BIANCO														
20	SPX/CX 204 LL	CPB01037	CPB01042	96	130	13	10	20	33,5	65,5	18	30	36	49	8300	6600	5750
25	SPX/CX 205 LL	CPB01038	CPB01043	106	140	13	10	20	36,5	71,5	19,6	35	39	51,7	9150	7800	6900
30	SPX/CX 206 LL	CPB01039	CPB01044	121	163	13	10	20	43	84,5	20,7	36	41,7	55,7	12500	11200	9200
35	SPX/CX 207 LL	CPB01040	CPB01045	126	168	13	10	20	47,6	93,3	22,7	39	48	61,8	16600	15300	11500
40	SPX/CX 208 LL	CPB01041	CPB01046	136	185	13	10	20	50	100	22,5	38,6	51,5	70,7	20000	19000	11500

**COVER CODES / CODICI COPERCHIO**

D	GREY/GRIGIO RAL 7042				BLUE/BLU RAL 5015			
	Closed/Chiuso	Code/Codice	Open/Aperto	Code/Codice	Closed/Chiuso	Code/Codice	Open/Aperto	Code/Codice
20	CF 204	CP002004	CF 204A	CP002014	CFB 204	CPA02004	CFB 204A	CPA02014
25	CF 205	CP002005	CF 205A	CP002015	CFB 205	CPA02005	CFB 205A	CPA02015
30	CF 206	CP002006	CF 206A	CP002016	CFB 206	CPA02006	CFB 206A	CPA02016
35	CF 207	CP002007	CF 207A	CP002017	CFB 207	CPA02007	CFB 207A	CPA02018
40	CF 206-7-8	CP002008	CF 208A	CP002018	CFB 206-7-8	CPA02008	CFB 208A	CPA02020

VERSIONS WITH MEASURES IN INCHES/VERSIONE CON MISURE IN POLLICI

**CHROME STEEL BEARING / CUSCINETTO IN ACCIAIO AL CROMO**

D (Inches)	SERIE	Support codes/Codici supporto		Dimensions/Dimensioni (mm)											Bearing load Carico cuscinetto (N)		Bearing support load Carico supporto
		LONG LIFE BEARINGS		E	A	S1	S2	G	H	B	I	W	Z	T	C	C0	(N)
		BLACK NERO	WHITE BIANCO														
1"	SP/CX 205 LL	CPB01047	CPB01049	106	140	13	10	20	36,5	71,5	19,6	35	39	51,7	14000	7800	6900
1" 1/4	SP/CX 206 LL	CPB01048	CPB01050	121	163	13	10	20	43	84,5	20,7	36	41,7	55,7	19500	11300	9200

**COVER CODES / CODICI COPERCHIO**

D	GREY/GRIGIO RAL 7042				BLUE/BLU RAL 5015			
	Closed/Chiuso	Code/Codice	Open/Aperto	Code/Codice	Closed/Chiuso	Code/Codice	Open/Aperto	Code/Codice
1"	CF 205	CP002005	CF 205A	CP002024	CFB 205	CPA02005	CFB 205A	CPA02024
1" 1/4	CF 206	CP002006	CF 206A	CP002025	CFB 206	CPA02006	CFB 206A	CPA02025