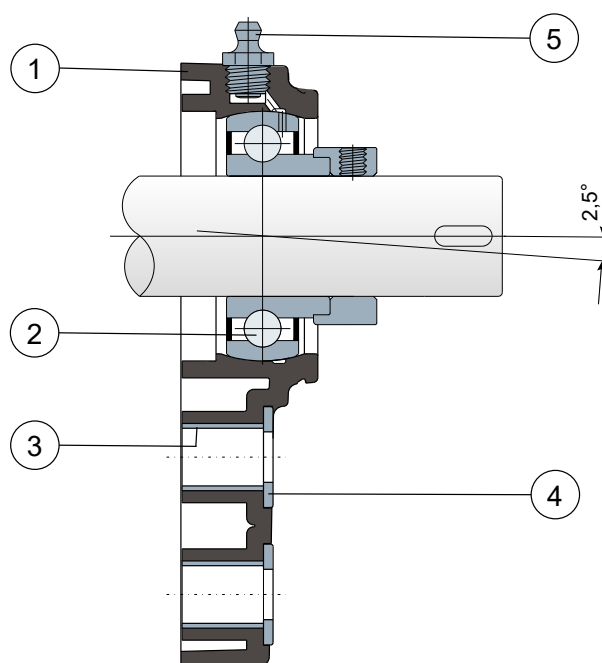


Lager mit einseitigem Flansch - Series SFB EC LL
Paliers à bride latérale - Series SFB EC LL



Ohne Kappe und hintere Dichtung / Sans capots ni joint postérieur



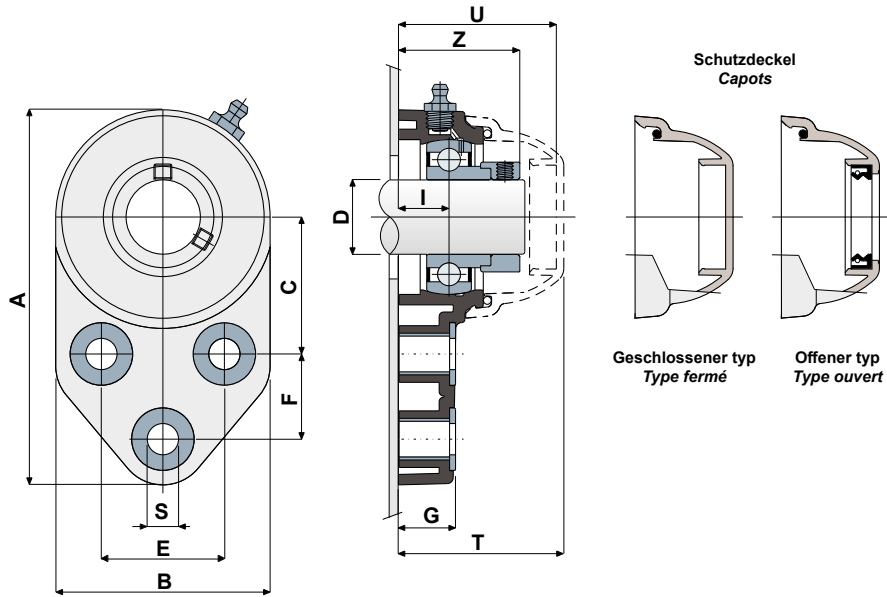
- 1 - Gehäuse aus Polyamid Schwarz oder Weiß, glasfaserverstärkt.
- 2 - Lager aus Chromstahl.
- 3 - Distanzstück zur Verstärkung der Befestigung aus Edelstahl AISI 304.
- 4 - Unterlegscheibe UNI 6592 aus Edelstahl AISI 304.
- 5 - Schmiernippel gerade mit 1/8-Gewinde aus vernickeltem Messing (fehlt bei den Versionen mit LONG LIFE-Lager).

- 1 - Bride en polyamide couleur noir ou blanc renforcé avec fibres de verre.
- 2 - Roulement en acier au chrome.
- 3 - Boucles de renforcement des trous de fixation en acier inox AISI 304.
- 4 - Rondelle d'appui UNI 6592 en acier inox AISI 304.
- 5 - Graisseur droit avec filetage 1/8 gaz en laiton nickelé (absent dans les versions avec roulement LONG LIFE).

Maximaler Fluchtungsfehler des Welle: 2,5°
Für weitere Informationen kontaktieren Sie bitte unserem technischen-kaufmännischen Büro.

Erreur maximale d'alignement de l'arbre 2,5°.
Pour toute autre information, contacter notre service technique et commercial.

Technische Daten/Données techniques



LAGER AUS CHROMSTAHL / ROULEMENT EN ACIER AU CHROME

D	SERIE	Artikel nummer/Codes support		Abmessungen/Dimensions (mm)													Lager-Belastung Charge roulement (N)		Halterungs-Belastung Charge support
		LONG LIFE BEARINGS		E	A	B	C	F	S	G	I	Z	U	T	DF		C	C0	(N)
		Schwarz Noir	Weiß Blanc												Max	Min			
20	SFB 204 EC LL	CPB01017	CPB01022	41,3	126	72	46	28,6	10,5	19	18	41,5	54	56,5	45	40	12800	6600	8500
25	SFB 205 EC LL	CPB01018	CPB01023	41,3	126	72	46	28,6	10,5	19	17	40,5	52,9	55,4	50	45	14000	7800	9000
30	SFB 206 EC LL	CPB01019	CPB01024	47,6	142	85	52,4	32	10,5	26,3	20,7	47,4	59,4	61,9	60	50	19500	11300	11000
35	SFB 207 EC LL	CPB01020	CPB01025	51	155	94	60,5	32	10,5	26,3	20	49,3	61,3	63,8	70	55	25500	15300	13000
40	SFB 208 EC LL	CPB01021	CPB01026	50	165	100	60,5	41	10,5	26,3	19,5	52,2	65,5	68	78	65	32500	19800	18000

CODES DECK / CODES CAPOTS

D	GRAU/GRIS RAL 7042			
	Geschlossener/Fermé	Code	Offener/Outvert	Code
20	CF 204 EC	CP002029	CF 204A EC	CP002035
25	CF 205 EC	CP002030	CF 205A EC	CP002036
30	CF 206 EC	CP002031	CF 206A EC	CP002037
35	CF 207 EC	CP002032	CF 207A EC	CP002038
40	CF 206-7-8	CP002008	CF 208A	CP002018