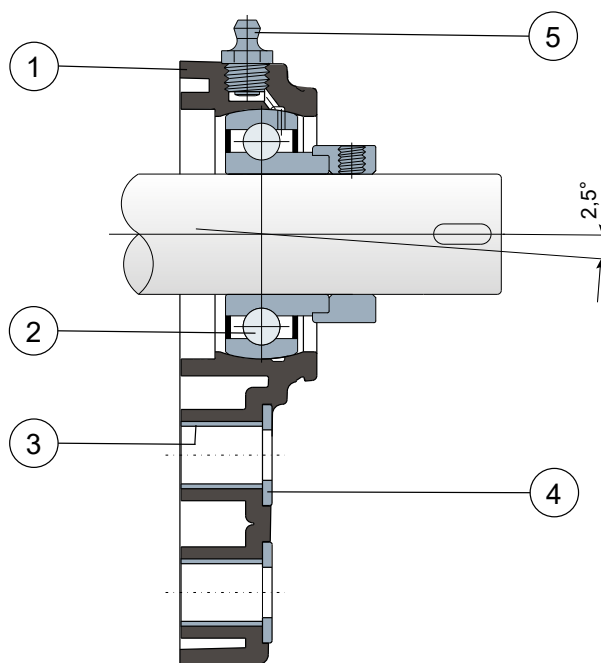


## Side flanged bearing supports - Series SFB EC LL Supporti a flangia laterale - Serie SFB EC LL



Without cover and back gasket / Senza coperchio e guarnizione posteriore



- 1 - Support body made out of black or white colour polyamide reinforced with glass fibers.
- 2 - Chrome steel bearing.
- 3 - Spacer for fixing reinforcement made out of stainless steel AISI 304.
- 4 - UNI 6592 support washer made out of stainless steel AISI 304.
- 5 - Greaser, straight type with 1/8 gas thread, made out of nickel-plated brass (absent in the versions with LONG LIFE bearing).

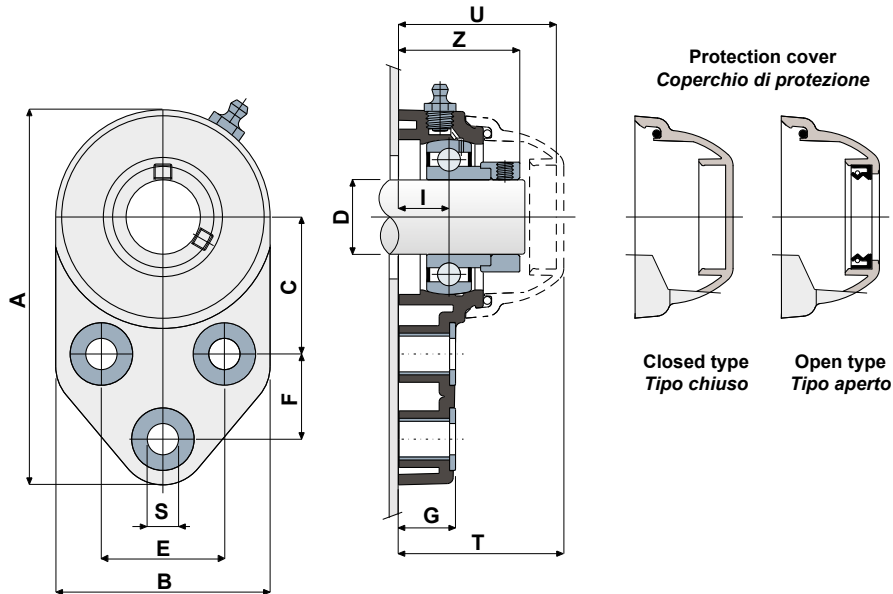
- 1 - Corpo esterno supporto in poliammide di colore nero o bianco rinforzata con fibre di vetro.
- 2 - Cuscinetto in acciaio al cromo.
- 3 - Distanziale di rinforzo fissaggi in acciaio inox AISI 304.
- 4 - Rosetta di appoggio UNI 6592 in acciaio inox AISI 304.
- 5 - Ingrassatore tipo dritto con filetto da 1/8 gas in ottone nichelato (assente nelle versioni LONG LIFE).

Support dimensions respect ISO 3228 set of rules.  
Maximum shaft alignment error 2,5°

For further information please contact our technical office or sales department.

Errore massimo di allineamento dell'albero 2,5°  
Per ulteriori informazioni contattare il nostro Ufficio Tecnico commerciale.

Technical data/Dati tecnici



**CHROME STEEL BEARING / CUSCINETTO IN ACCIAIO AL CROMO**

| D  | SERIE         | Support codes/Codici supporto |                 | Dimensions/Dimensioni (mm) |     |     |      |      |      |      |      |      |      |      |     |     |       | Bearing load<br>Carico cuscinetto (N) |       | Bearing support load<br>Carico supporto |
|----|---------------|-------------------------------|-----------------|----------------------------|-----|-----|------|------|------|------|------|------|------|------|-----|-----|-------|---------------------------------------|-------|---|
|    |               | LONG LIFE BEARINGS            |                 | E                          | A   | B   | C    | F    | S    | G    | I    | Z    | U    | T    | DF  |     | C     | C0                                    | (N)   |   |
|    |               | BLACK<br>NERO                 | WHITE<br>BIANCO |                            |     |     |      |      |      |      |      |      |      |      | Max | Min |       |                                       |       |   |
| 20 | SFB 204 EC LL | CPB01017                      | CPB01022        | 41,3                       | 126 | 72  | 46   | 28,6 | 10,5 | 19   | 18   | 41,5 | 54   | 56,5 | 45  | 40  | 12800 | 6600                                  | 8500  |   |
| 25 | SFB 205 EC LL | CPB01018                      | CPB01023        | 41,3                       | 126 | 72  | 46   | 28,6 | 10,5 | 19   | 17   | 40,5 | 52,9 | 55,4 | 50  | 45  | 14000 | 7800                                  | 9000  |   |
| 30 | SFB 206 EC LL | CPB01019                      | CPB01024        | 47,6                       | 142 | 85  | 52,4 | 32   | 10,5 | 26,3 | 20,7 | 47,4 | 59,4 | 61,9 | 60  | 50  | 19500 | 11300                                 | 11000 |   |
| 35 | SFB 207 EC LL | CPB01020                      | CPB01025        | 51                         | 155 | 94  | 60,5 | 32   | 10,5 | 26,3 | 20   | 49,3 | 61,3 | 63,8 | 70  | 55  | 25500 | 15300                                 | 13000 |   |
| 40 | SFB 208 EC LL | CPB01021                      | CPB01026        | 50                         | 165 | 100 | 60,5 | 41   | 10,5 | 26,3 | 19,5 | 52,2 | 65,5 | 68   | 78  | 65  | 32500 | 19800                                 | 18000 |   |

**COVER CODES / CODICI COPERCHIO**

| D  | GREY/GRIGIO RAL 7042 |             |             |             |
|----|----------------------|-------------|-------------|-------------|
|    | Closed/Chiuso        | Code/Codice | Open/Aperto | Code/Codice |
| 20 | CF 204 EC            | CP002029    | CF 204A EC  | CP002035    |
| 25 | CF 205 EC            | CP002030    | CF 205A EC  | CP002036    |
| 30 | CF 206 EC            | CP002031    | CF 206A EC  | CP002037    |
| 35 | CF 207 EC            | CP002032    | CF 207A EC  | CP002038    |
| 40 | CF 206-7-8           | CP002008    | CF 208A     | CP002018    |