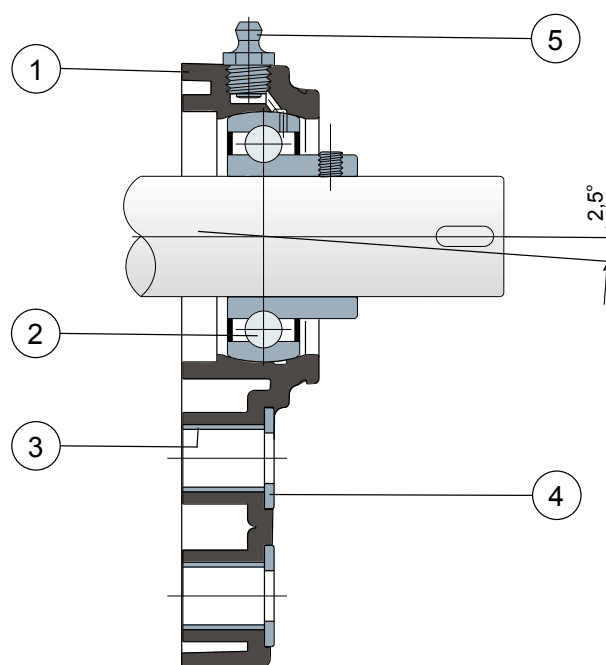


Опоры с боковым фланцем - Series **SFB LL** и **SXB LL**
Soportes de brida lateral - Series SFB LL y SXB LL



Без крышки и задней прокладки / Sin tapa de protección y junta trasera



- 1 - Внешний корпус опоры из полиамида, усиленного стекловолокном, черного цвета.
- 2 - Подшипник из хромистой стали или нержавеющей стали AISI 440.
- 3 - Распорка усиления крепежа из нержавеющей стали AISI 304.
- 4 - Опорная шайба UNI 6592 из нержавеющей стали AISI 304.
- 5 - Смазочное устройство для повторной смазки из никелированной латуни (отсутствует в версиях с подшипником LONG LIFE).

- 1 - Cuerpo externo del soporte de poliamida de color negro o blanco reforzada con fibra de vidrio.
- 2 - Cojinete de acero al cromo o acero inoxidable AISI 440C.
- 3 - Distanciator de refuerzo para fijaciones de acero inoxidable AISI 304.
- 4 - Arandela de apoyo UNI 6592 de acero inoxidable AISI 304.
- 5 - Engrasador recto con rosca de 1/8 gas de latón niquelado (ausente en las versiones con cojinete LONG LIFE).

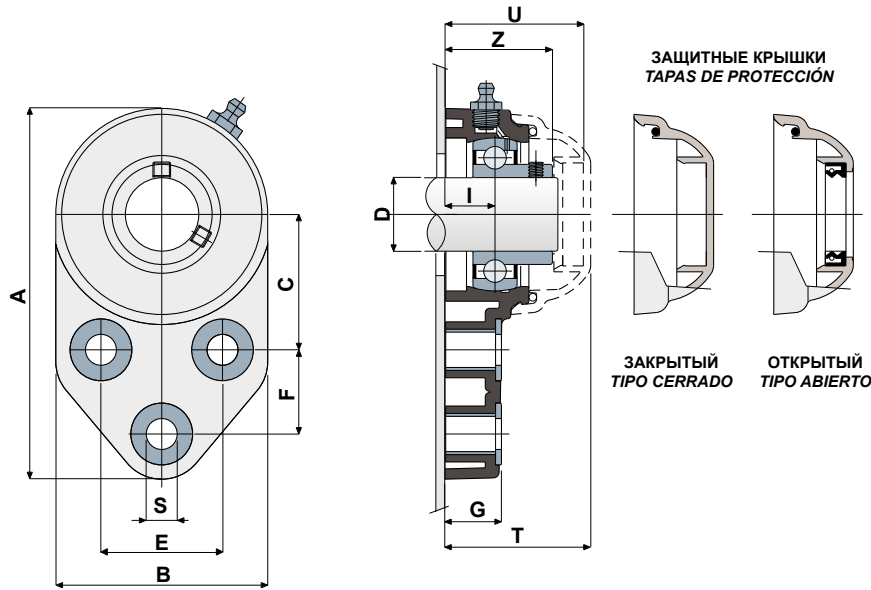
ПРИМЕЧАНИЕ: По запросу цвета **ОРАНЖЕВЫЙ RAL 2004** и **КРАСНЫЙ RAL 3000**

Максимальная погрешность выравнивания вала составляет 2,5°
 Для получения дополнительной информации свяжитесь с нашим техническим коммерческим отделом.

NOTA: Tapa de protección colores bajo petición **NARANJA RAL 2004** y **ROJO RAL 3000**

Error máximo de alineación del eje 2,5°
 Para más información, consultar a la Oficina Técnica comercial.

Технические данные / Datos técnicos



ПОДШИПНИК ИЗ ХРОМИСТОЙ СТАЛИ / COJINETE EN ACERO DE CROMO

D	SERIE	КОДЫ ОПОРЫ/Codigos Soporte		РАЗМЕРЫ / Dimensiones (mm)											Нагрузка на подшипник Carga cojinete (N)		Нагрузка на опору Carga soporte (N)		
		LONG LIFE BEARINGS		E	A	B	C	F	S	G	I	Z	U	T	DF			C	C0
		ЧЕРНЫЙ NEGRO	БЕЛЫЙ BLANCO												Max	Min			
20	SFB 204 LL	CPB00993	CPB00998	41,3	126	72	46	28,6	10,5	19	18	36	47	49,5	45	40	12800	6600	8500
25	SFB 205 LL	CPB00994	CPB00999	41,3	126	72	46	28,6	10,5	19	17	36,5	47	49,5	50	45	14000	7800	9000
30	SFB 206 LL	CPB00995	CPB01000	47,6	142	85	52,4	32	10,5	26,3	20,7	41,7	53,2	55,7	60	50	19500	11300	11000
35	SFB 207 LL	CPB00996	CPB01001	51	155	94	60,5	32	10,5	26,3	20	45,3	56,5	59	70	55	25500	15300	13000
40	SFB 208 LL	CPB00997	CPB01002	50	165	100	60,5	41	10,5	26,3	19,5	48,5	65,5	68	78	65	32500	19800	18000

ПОДШИПНИК ИЗ НЕРЖАВЕЮЩЕЙ СТАЛИ AISI 440 / COJINETE EN ACERO INOX AISI 440

D	SERIE	КОДЫ ОПОРЫ/Codigos Soporte		РАЗМЕРЫ / Dimensiones (mm)											Нагрузка на подшипник Carga cojinete (N)		Нагрузка на опору Carga soporte (N)		
		LONG LIFE BEARINGS		E	A	B	C	F	S	G	I	Z	U	T	DF			C	C0
		ЧЕРНЫЙ NEGRO	БЕЛЫЙ BLANCO												Max	Min			
20	SXB 204 LL	CPB01003	CPB01008	41,3	126	72	46	28,6	10,5	19	18	36	47	49,5	45	40	12800	6600	8500
25	SXB 205 LL	CPB01004	CPB01009	41,3	126	72	46	28,6	10,5	19	17	36,5	47	49,5	50	45	14000	7800	9000
30	SXB 206 LL	CPB01005	CPB01010	47,6	142	85	52,4	32	10,5	26,3	20,7	41,7	53,2	55,7	60	50	19500	11300	11000
35	SXB 207 LL	CPB01006	CPB01011	51	155	94	60,5	32	10,5	26,3	20	45,3	56,5	59	70	55	25500	15300	13000
40	SXB 208 LL	CPB01007	CPB01012	50	165	100	60,5	41	10,5	26,3	19,5	48,5	65,5	68	78	65	32500	19800	18000

КОДЫ КРЫШКИ / CÓDIGOS TAPA

D	СЕРЫЙ / GRIS RAL 7042				СИНИЙ / AZUL RAL 5015			
	Закрытый/Cerrado	Code	Открытый/Abierto	Code	Закрытый/Cerrado	Code	Открытый/Abierto	Code
20	CF 204	CP002004	CF 204A	CP002014	CFB 204	CPA02004	CFB 204A	CPA02014
25	CF 205	CP002005	CF 205A	CP002015	CFB 205	CPA02005	CFB 205A	CPA02015
30	CF 206	CP002006	CF 206A	CP002016	CFB 206	CPA02006	CFB 206A	CPA02016
35	CF 207	CP002007	CF 207A	CP002017	CFB 207	CPA02007	CFB 207A	CPA02018
40	CF 206-7-8	CP002008	CF 208A	CP002018	CFB 206-7-8	CPA02008	CFB 208A	CPA02020

ВАРИАНТЫ С РАЗМЕРАМИ В ДЮЙМАХ / VERSIONES CON MEDIDAS EN PULGADAS

ПОДШИПНИК ИЗ ХРОМИСТОЙ СТАЛИ / COJINETE EN ACERO DE CROMO

D (Inches)	SERIE	КОДЫ ОПОРЫ/Codigos Soporte		РАЗМЕРЫ / Dimensiones (mm)											Нагрузка на подшипник Carga cojinete (N)		Нагрузка на опору Carga soporte (N)		
		LONG LIFE BEARINGS		E	A	B	C	F	S	G	I	Z	U	T	DF			C	C0
		ЧЕРНЫЙ NEGRO	БЕЛЫЙ BLANCO												Max	Min			
1"	SFB 205 LL	CPB01013	CPB01015	41,3	126	72	46	28,6	10,5	19	17	36,5	47	49,5	50	45	14000	7800	9000
1" 1/4	SFB 206 LL	CPB01014	CPB01016	47,6	142	85	52,4	32	10,5	26,3	20,7	41,7	53,2	55,7	60	50	19500	11300	11000

КОДЫ КРЫШКИ / CÓDIGOS TAPA

D (Inches)	СЕРЫЙ / GRIS RAL 7042				СИНИЙ / AZUL RAL 5015			
	Закрытый/Cerrado	Code	Открытый/Abierto	Code	Закрытый/Cerrado	Code	Открытый/Abierto	Code
1"	CF 205	CP002005	CF 205A	CP002024	CFB 205	CPA02005	CFB 205A	CPA02024
1" 1/4	CF 206	CP002006	CF 206A	CP002025	CFB 206	CPA02006	CFB 206A	CPA02025