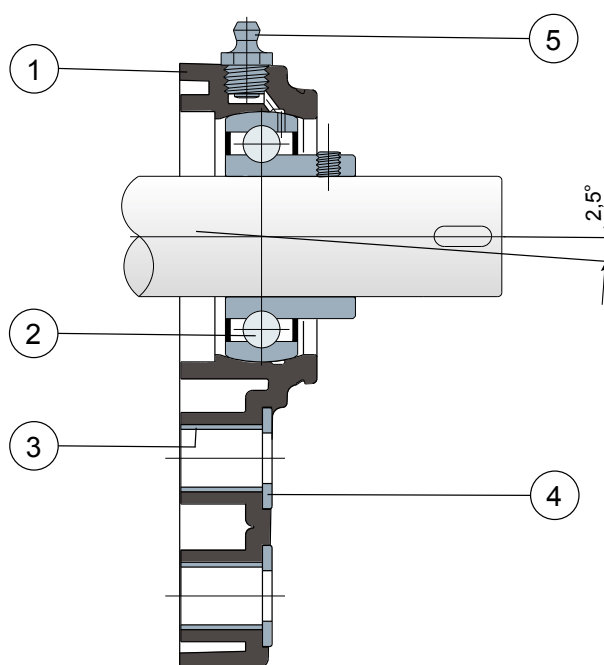


Side flanged bearing supports - Series SFB LL and SXB LL Supporti a flangia laterale - Serie SFB LL e SXB LL



Without cover and back gasket / Senza coperchio e guarnizione posteriore



- 1 - Support body made out of black or white colour polyamide reinforced with glass fibers.
- 2 - Chrome steel or stainless steel bearing AISI 440.
- 3 - Spacer for fixing reinforcement made out of stainless steel AISI 304.
- 4 - UNI 6592 support washer made out of stainless steel AISI 304.
- 5 - Greaser, straight type with 1/8 gas thread, made out of nickel-plated brass (absent in the versions with LONG LIFE bearing).

- 1 - Corpo esterno supporto in poliammide di colore nero o bianco rinforzata con fibre di vetro.
- 2 - Cuscinetto in acciaio al cromo o acciaio inox AISI 440.
- 3 - Distanziale di rinforzo fissaggi in acciaio inox AISI 304.
- 4 - Rosetta di appoggio UNI 6592 in acciaio inox AISI 304.
- 5 - Ingrassatore tipo dritto con filetto da 1/8 gas in ottone nichelato (assente nelle versioni LONG LIFE).

NOTE: Protection cover on request colors **ORANGE RAL 2004** and **RED RAL 3000**

NOTA: Coperchio di protezione a richiesta colorazioni **ARANCIONE RAL 2004** e **ROSSO RAL 3000**

Support dimensions respect ISO 3228 set of rules.

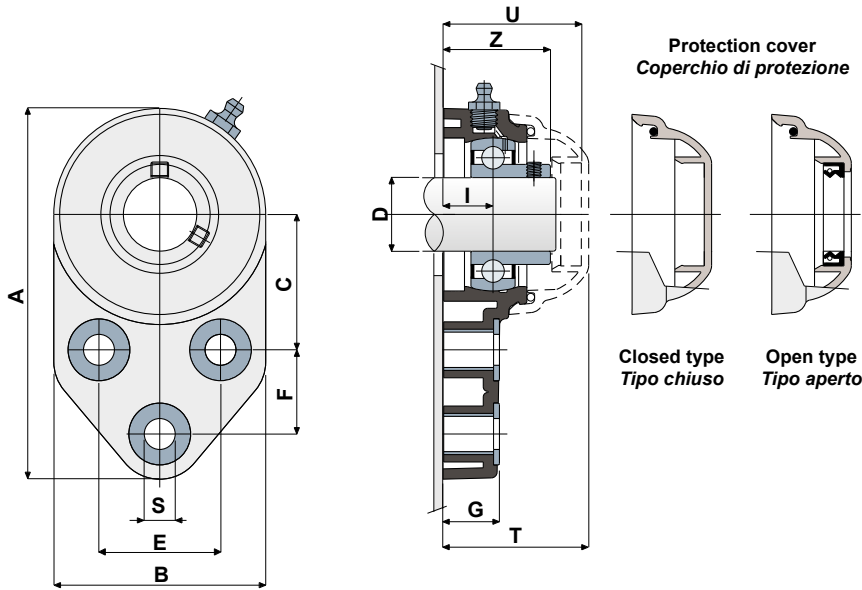
Maximum shaft alignment error 2,5°

For further information please contact our technical office or sales department.

Errore massimo di allineamento dell'albero 2,5°

Per ulteriori informazioni contattare il nostro Ufficio Tecnico commerciale.

Technical data/Dati tecnici



CHROME STEEL BEARING / CUSCINETTO IN ACCIAIO AL CROMO

D	SERIE	Support codes/Codici supporto		Dimensions/Dimensioni (mm)											Bearing load Carico cuscinetto (N)		Bearing support load Carico supporto		
		LONG LIFE BEARINGS		E	A	B	C	F	S	G	I	Z	U	T	DF		C	C0	(N)
		BLACK NERO	WHITE BIANCO												Max	Min			
20	SFB 204 LL	CPB00993	CPB00998	41,3	126	72	46	28,6	10,5	19	18	36	47	49,5	45	40	12800	6600	8500
25	SFB 205 LL	CPB00994	CPB00999	41,3	126	72	46	28,6	10,5	19	17	36,5	47	49,5	50	45	14000	7800	9000
30	SFB 206 LL	CPB00995	CPB01000	47,6	142	85	52,4	32	10,5	26,3	20,7	41,7	53,2	55,7	60	50	19500	11300	11000
35	SFB 207 LL	CPB00996	CPB01001	51	155	94	60,5	32	10,5	26,3	20	45,3	56,5	59	70	55	25500	15300	13000
40	SFB 208 LL	CPB00997	CPB01002	50	165	100	60,5	41	10,5	26,3	19,5	48,5	65,5	68	78	65	32500	19800	18000

STAINLESS STEEL BEARING AISI 440 / CUSCINETTO IN ACCIAIO INOX AISI 440

D	SERIE	Support codes/Codici supporto		Dimensions/Dimensioni (mm)											Bearing load Carico cuscinetto (N)		Bearing support load Carico supporto		
		LONG LIFE BEARINGS		E	A	B	C	F	S	G	I	Z	U	T	DF		C	C0	(N)
		BLACK NERO	WHITE BIANCO												Max	Min			
20	SXB 204 LL	CPB01003	CPB01008	41,3	126	72	46	28,6	10,5	19	18	36	47	49,5	45	40	12800	6600	8500
25	SXB 205 LL	CPB01004	CPB01009	41,3	126	72	46	28,6	10,5	19	17	36,5	47	49,5	50	45	14000	7800	9000
30	SXB 206 LL	CPB01005	CPB01010	47,6	142	85	52,4	32	10,5	26,3	20,7	41,7	53,2	55,7	60	50	19500	11300	11000
35	SXB 207 LL	CPB01006	CPB01011	51	155	94	60,5	32	10,5	26,3	20	45,3	56,5	59	70	55	25500	15300	13000
40	SXB 208 LL	CPB01007	CPB01012	50	165	100	60,5	41	10,5	26,3	19,5	48,5	65,5	68	78	65	32500	19800	18000

COVER CODES / CODICI COPERCHIO

D	GREY/GRIGIO RAL 7042				BLUE/BLU RAL 5015			
	Closed/Chiuso	Code/Codice	Open/Aperto	Code/Codice	Closed/Chiuso	Code/Codice	Open/Aperto	Code/Codice
20	CF 204	CP002004	CF 204A	CP002014	CFB 204	CPA02004	CFB 204A	CPA02014
25	CF 205	CP002005	CF 205A	CP002015	CFB 205	CPA02005	CFB 205A	CPA02015
30	CF 206	CP002006	CF 206A	CP002016	CFB 206	CPA02006	CFB 206A	CPA02016
35	CF 207	CP002007	CF 207A	CP002017	CFB 207	CPA02007	CFB 207A	CPA02018
40	CF 206-7-8	CP002008	CF 208A	CP002018	CFB 206-7-8	CPA02008	CFB 208A	CPA02020

VERSIONS WITH MEASURES IN INCHES/VERSIONE CON MISURE IN POLLICI

CHROME STEEL BEARING / CUSCINETTO IN ACCIAIO AL CROMO

D (Inches)	SERIE	Support codes/Codici supporto		Dimensions/Dimensioni (mm)											Bearing load Carico cuscinetto (N)		Bearing support load Carico supporto		
		LONG LIFE BEARINGS		E	A	B	C	F	S	G	I	Z	U	T	DF		C	C0	(N)
		BLACK NERO	WHITE BIANCO												Max	Min			
1"	SFB 205 LL	CPB01013	CPB01015	41,3	126	72	46	28,6	10,5	19	17	36,5	47	49,5	50	45	14000	7800	9000
1" 1/4	SFB 206 LL	CPB01014	CPB01016	47,6	142	85	52,4	32	10,5	26,3	20,7	41,7	53,2	55,7	60	50	19500	11300	11000

COVER CODES / CODICI COPERCHIO

D (Inches)	GREY/GRIGIO RAL 7042				BLUE/BLU RAL 5015			
	Closed/Chiuso	Code/Codice	Open/Aperto	Code/Codice	Closed/Chiuso	Code/Codice	Open/Aperto	Code/Codice
1"	CF 205	CP002005	CF 205A	CP002024	CFB 205	CPA02005	CFB 205A	CPA02024
1" 1/4	CF 206	CP002006	CF 206A	CP002025	CFB 206	CPA02006	CFB 206A	CPA02025