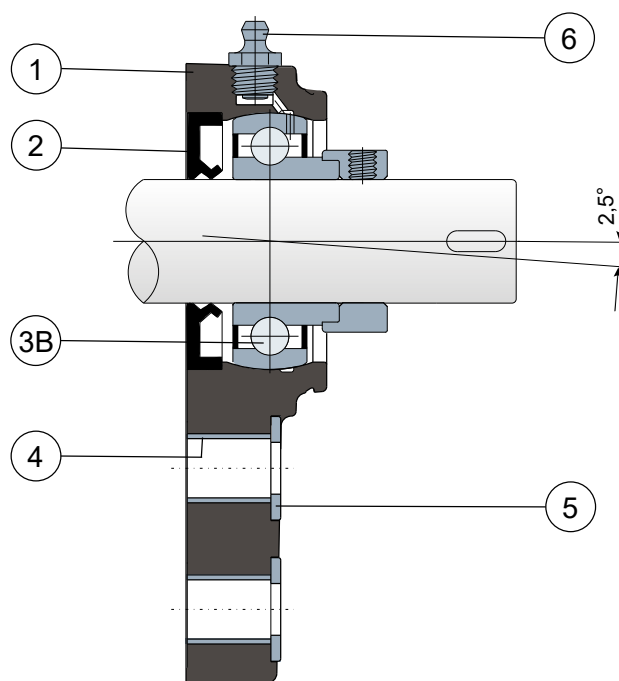


Опоры с боковым фланцем - Series SFB/CX EC (SOLID)
Soportes de brida lateral - Series SFB/CX EC (SOLID)



Без защитной крышки / Sin tapa de protección



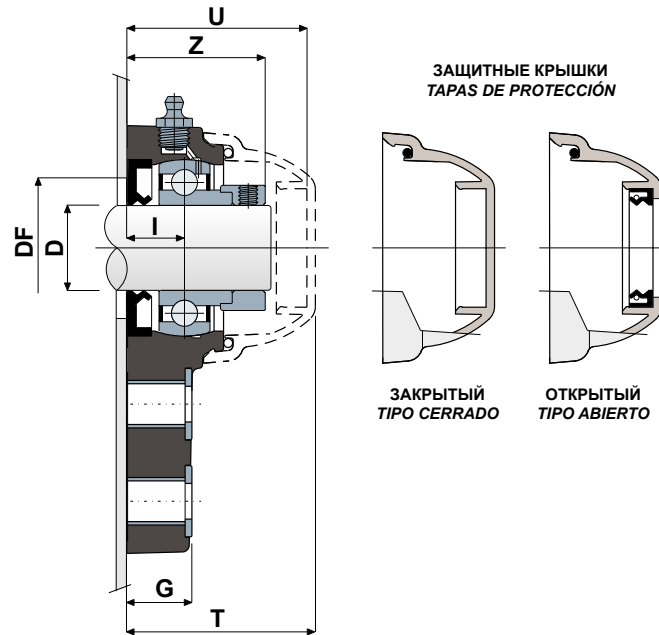
- 1 - Внешний корпус опоры из полиамида **СИНЕГО ЦВЕТА RAL 5005** со стекловолокном.
- 2 - Задняя герметичная прокладка из резины NBR для вращательных валов.
- 3 - Подшипник из хромистой стали или нержавеющей стали AISI 440.
- 4 - Опорная шайба UNI 6592 из нержавеющей стали AISI 304.
- 5 - Укрепительная распорка креплений из нержавеющей стали AISI 304.
- 6 - Прямая масленка с резьбой 1/8 газ из нержавеющей стали AISI 303 (отсутствует в версиях с подшипником LONG LIFE).

- 1 - Cuerpo externo del soporte de poliamida de color **AZUL RAL 5005** reforzada con fibra de vidrio.
- 2 - Junta trasera estanca de goma NBR para ejes giratorios.
- 3 - Cojinete de acero al cromo o acero inoxidable AISI 440C.
- 4 - Arandela de apoyo UNI 6592 de acero inoxidable AISI 304.
- 5 - Distanciador de refuerzo para fijaciones de acero inoxidable AISI 304.
- 6 - Engrasador recto con rosca de 1/8 gas de acero inoxidable AISI 303 (ausente en las versiones con cojinete LONG LIFE).

Размеры опоры соответствуют норме ISO 3228
 Максимальная погрешность выравнивания вала 2,5°
Для получения дополнительной информации свяжитесь с нашим техническим коммерческим отделом.

Las dimensiones del soporte están en conformidad con la norma ISO 3228
 Error máximo de alineación del eje 2,5°
Para más información, consultar a la Oficina Técnica comercial.

Технические данные / Datos técnicos



ПОДШИПНИК ИЗ ХРОМИСТОЙ СТАЛИ / COJINETE EN ACERO DE CROMO

D	SERIE	КОДЫ ОПОРЫ/Códigos Soporte		РАЗМЕРЫ / Dimensiones (mm)													Нагрузка на подшипник Carga cojinete (N)		Нагрузка на опору Carga soporte (N)
		Ral 5005		E	A	B	C	F	S	G	I	Z	U	T	DF		C	C0	
		Standard bearings	Long Life bearings												Max	Min			
20	SFB/CX 204 EC SOLID	CPB00983	CPB00988	41,3	126	72	46	28,6	10,5	19	18	41,5	54	56,5	45	40	12800	6600	8500
25	SFB/CX 205 EC SOLID	CPB00984	CPB00989	41,3	126	72	46	28,6	10,5	19	17	40,5	52,9	55,4	50	45	14000	7800	9000
30	SFB/CX 206 EC SOLID	CPB00985	CPB00990	47,6	142	85	52,4	32	10,5	26,3	20,7	47,4	59,4	61,9	60	50	19500	11300	11000
35	SFB/CX 207 EC SOLID	CPB00986	CPB00991	51	155	94	60,5	32	10,5	26,3	20	49,3	61,3	63,8	70	55	25500	15300	13000
40	SFB/CX 208 EC SOLID	CPB00987	CPB00992	50	165	100	60,5	41	10,5	26,3	19,5	52,2	65,5	68	78	65	32500	19800	18000

КОДЫ КРЫШКИ / CÓDIGOS TAPA

D	СЕРЫЙ / GRIS RAL 7042			
	Закрытый/Cerrado	Code	Открытый/Abierto	Code
20	CF 204 EC	CP002029	CF 204A EC	CP002035
25	CF 205 EC	CP002030	CF 205A EC	CP002036
30	CF 206 EC	CP002031	CF 206A EC	CP002037
35	CF 207 EC	CP002032	CF 207A EC	CP002038
40	CF 206-7-8	CP002008	CF 208A	CP002018



Опоры с фланцем Solid: фланец с закрытой поверхностью для гарантии максимальной гигиенической защиты.
Soportes con brida Solid: brida realizada con superficie cerrada para garantizar la máxima esterilización.