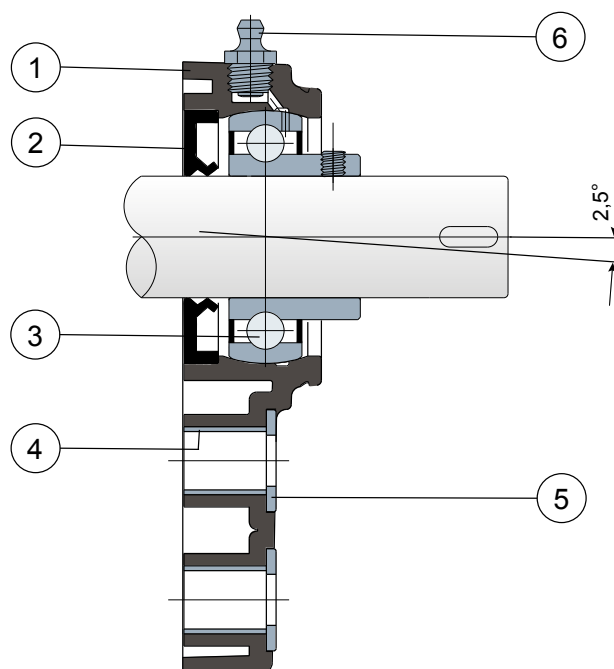


Lager mit einseitigem Flansch - Series SFB/CX LL and SXB/CX LL
Paliers à bride latérale - Series SFB/CX LL e SXB/CX LL



Ohne Kappe / Sans capot



- 1 - Gehäuse aus Polyamid Schwarz oder Weiß, glasfaserverstärkt.
- 2 - Wasserdichte hintere Dichtung aus NBR-Gummi für Drehwellen.
- 3 - Lager aus Chromstahl oder Edelstahl AISI 440.
- 4 - Distanzstück zur Verstärkung der Befestigung aus Edelstahl AISI 304.
- 5 - Unterlegscheibe UNI 6592 aus Edelstahl AISI 304.
- 6 - Schmiernippel gerade mit 1/8-Gewinde aus vernickeltem Messing (fehlt bei den Versionen mit LONG LIFE-Lager).

- 1 - Bride en polyamide couleur noir ou blanc renforcé avec fibres de verre.
- 2 - Joint postérieur à tenue étanche en caoutchouc NBR pour arbres rotatifs.
- 3 - Roulement en acier au chrome ou acier inox AISI 440.
- 4 - Boucles de renforcement des trous de fixation en acier inox AISI 304.
- 5 - Rondelle d'appui UNI 6592 en acier inox AISI 304.
- 6 - Graisseur droit avec filetage 1/8 gaz en laiton nickelé (absent dans les versions avec roulement LONG LIFE).

NOTA: Deckels auf anfrage **ORANGE RAL 2004** und **ROT RAL 3000**

NOTA: Capot de protection sur demande **ORANGE RAL 2004** e **ROUGE RAL 3000**

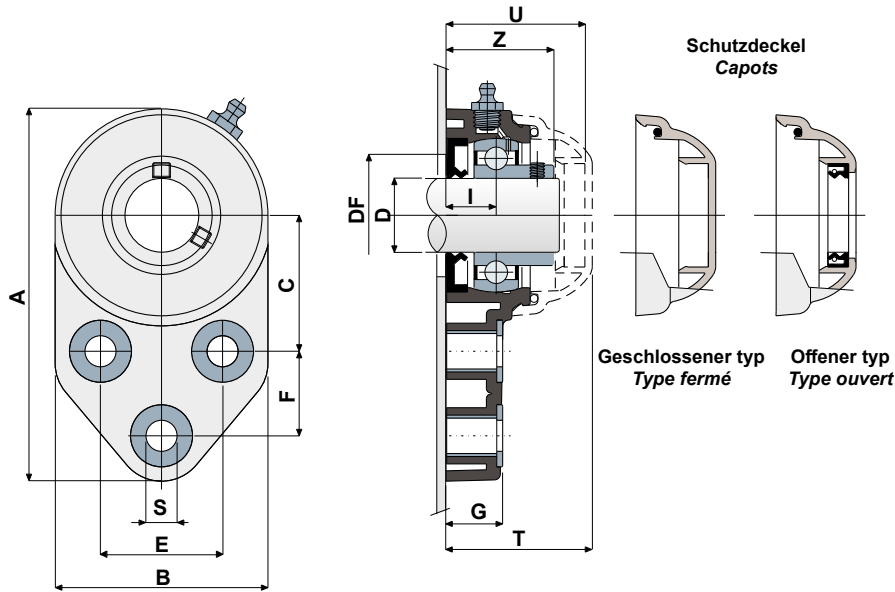
Maximaler Fluchtungsfehler des Welle: 2,5°

Erreur maximale d'alignement de l'arbre 2,5°.

Für weitere Informationen kontaktieren Sie bitte unserem technischen-kaufmännischen Büro.

Pour toute autre information, contacter notre service technique et commercial.

Technische Daten/Données techniques



LAGER AUS CHROMSTAHL/ROULEMENT EN ACIER AU CHROME

D	SERIE	Artikel nummer/Codes support		Abmessungen/Dimensions (mm)													Lager-Belastung Charge roulement		Halterungs-Belastung Charge support
		LONG LIFE BEARINGS		E	A	B	C	F	S	G	I	Z	U	T	DF		C	C0	(N)
		Schwarz Noir	Weiß Blanc												Max	Min			
20	SFB/CX 204 LL	CPB00925	CPB00930	41,3	126	72	46	28,6	10,5	19	18	36	47	49,5	45	40	12800	6600	8500
25	SFB/CX 205 LL	CPB00926	CPB00931	41,3	126	72	46	28,6	10,5	19	17	36,5	47	49,5	50	45	14000	7800	9000
30	SFB/CX 206 LL	CPB00927	CPB00932	47,6	142	85	52,4	32	10,5	26,3	20,7	41,7	53,2	55,7	60	50	19500	11300	11000
35	SFB/CX 207 LL	CPB00928	CPB00933	51	155	94	60,5	32	10,5	26,3	20	45,3	56,5	59	70	55	25500	15300	13000
40	SFB/CX 208 LL	CPB00929	CPB00934	50	165	100	60,5	41	10,5	26,3	19,5	48,5	65,5	68	78	65	32500	19800	18000

LAGER AUS EDELSTAHL AISI 440/ROULEMENT EN ACIER INOX AISI 440

D	SERIE	Artikel nummer/Codes support		Abmessungen/Dimensions (mm)													Lager-Belastung Charge roulement		Halterungs-Belastung Charge support
		LONG LIFE BEARINGS		E	A	B	C	F	S	G	I	Z	U	T	DF		C	C0	(N)
		Schwarz Noir	Weiß Blanc												Max	Min			
20	SXB/CX 204 LL	CPB00935	CPB00940	41,3	126	72	46	28,6	10,5	19	18	36	47	49,5	45	40	12800	6600	8500
25	SXB/CX 205 LL	CPB00936	CPB00941	41,3	126	72	46	28,6	10,5	19	17	36,5	47	49,5	50	45	14000	7800	9000
30	SXB/CX 206 LL	CPB00937	CPB00942	47,6	142	85	52,4	32	10,5	26,3	20,7	41,7	53,2	55,7	60	50	19500	11300	11000
35	SXB/CX 207 LL	CPB00938	CPB00943	51	155	94	60,5	32	10,5	26,3	20	45,3	56,5	59	70	55	25500	15300	13000
40	SXB/CX 208 LL	CPB00939	CPB00944	50	165	100	60,5	41	10,5	26,3	19,5	48,5	65,5	68	78	65	32500	19800	18000

CODES DECK/CODES CAPOTS

D	GRAU/GRIS RAL 7042				BLAU/BLEU RAL 5015			
	Geschlossener/Fermé	Code	Offener/Outvert	Code	Geschlossener/Fermé	Code	Offener/Outvert	Code
20	CF 204	CP002004	CF 204A	CP002014	CFB 204	CPA02004	CFB 204A	CPA02014
25	CF 205	CP002005	CF 205A	CP002015	CFB 205	CPA02005	CFB 205A	CPA02015
30	CF 206	CP002006	CF 206A	CP002016	CFB 206	CPA02006	CFB 206A	CPA02016
35	CF 207	CP002007	CF 207A	CP002017	CFB 207	CPA02007	CFB 207A	CPA02018
40	CF 206-7-8	CP002008	CF 208A	CP002018	CFB 206-7-8	CPA02008	CFB 208A	CPA02020

VERSION MIT ABMESSUNGEN IN ZOLL/VERSIONS AVEC MESURES EN POUCHES

CHROME STEEL BEARING / CUSCINETTO IN ACCIAIO AL CROMO

D (Inches)	SERIE	Artikel nummer/Codes support		Abmessungen/Dimensions (mm)													Lager-Belastung Charge roulement		Halterungs-Belastung Charge support
		LONG LIFE BEARINGS		E	A	B	C	F	S	G	I	Z	U	T	DF		C	C0	(N)
		Schwarz Noir	Weiß Blanc												Max	Min			
1"	SFB/CX 205 LL	CPB00945	CPB00947	41,3	126	72	46	28,6	10,5	19	17	36,5	47	49,5	50	45	14000	7800	9000
1" 1/4	SFB/CX 206 LL	CPB00946	CPB00948	47,6	142	85	52,4	32	10,5	26,3	20,7	41,7	53,2	55,7	60	50	19500	11300	11000

CODES DECK/CODES CAPOTS

D (Inches)	GRAU/GRIS RAL 7042				BLAU/BLEU RAL 5015			
	Geschlossener/Fermé	Code	Offener/Outvert	Code	Geschlossener/Fermé	Code	Offener/Outvert	Code
1"	CF 205	CP002005	CF 205A	CP002024	CFB 205	CPA02005	CFB 205A	CPA02024
1" 1/4	CF 206	CP002006	CF 206A	CP002025	CFB 206	CPA02006	CFB 206A	CPA02025