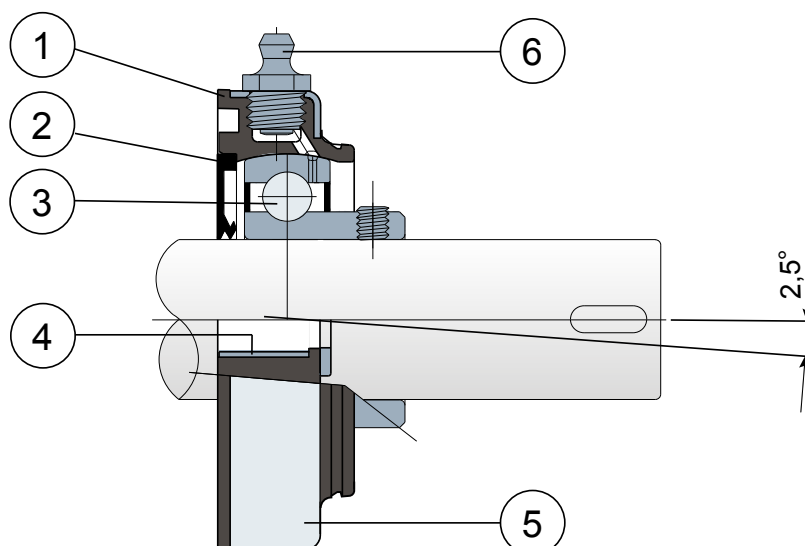


Опоры с овальным фланцем - Series **SFL/CXA LL** и **SXL/CXA LL**
Soportes de brida ovalada - Series **SFL/CXA LL** y **SXL/CXA LL**



Внешнее покрытие из нержавеющей стали AISI 304; отсутствием защитной крышки
Cubierta externa de acero inox AISI 304; sin tapa de protección



- 1 - Внутренний корпус опоры из усиленного полипропилена со стекловолокном, черного цвета.
- 2 - Задняя герметичная прокладка из резины NBR для вращательных валов.
- 3 - Подшипник из хромистой стали или нержавеющей стали AISI 440.
- 4 - Укрепительная распорка креплений из нержавеющей стали AISI 304.
- 5 - Внешнее покрытие с опорой из нержавеющей стали AISI 304.
- 6 - Прямая масленка с резьбой 1/8 газ из никелированной латуни (отсутствует в версиях с подшипником LONG LIFE).

- 1 - Cuerpo interno del soporte de polipropileno de color negro reforzado con fibra de vidrio.
- 2 - Junta trasera estanca de goma NBR para ejes giratorios.
- 3 - Cojinete de acero al cromo o acero inoxidable AISI 440C.
- 4 - Distanciador de refuerzo para fijaciones de acero inoxidable AISI 304.
- 5 - Cubierta externa del soporte de acero inoxidable AISI 304.
- 6 - Engrasador recto con rosca de 1/8 gas de latón niquelado (ausente en las versiones con cojinete LONG LIFE).

ПРИМЕЧАНИЕ: По запросу цвета **ОРАНЖЕВЫЙ RAL 2004** и **КРАСНЫЙ RAL 3000**

Максимальная погрешность выравнивания вала 2,5°
Для получения дополнительной информации свяжитесь с нашим техническим коммерческим отделом.

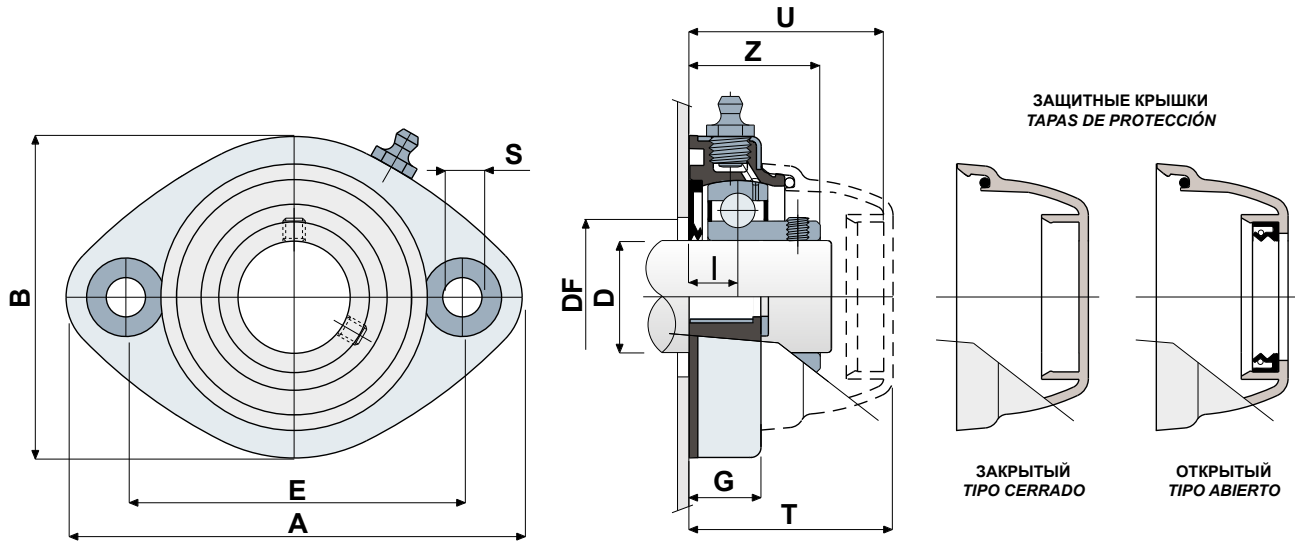
NOTA: Tapa de protección colores bajo petición **NARANJA RAL 2004** y **ROJO RAL 3000**

Error máximo de alineación del eje 2,5°
Para más información, consultar a la Oficina Técnica comercial.



Опоры с фланцем Solid: фланец с закрытой поверхностью для гарантии максимальной гигиенической защиты.
Soportes con brida Solid: brida realizada con superficie cerrada para garantizar la máxima esterilización.

Технические данные / Datos técnicos



ПОДШИПНИК ИЗ ХРОМИСТОЙ СТАЛИ / COJINETE EN ACERO DE CROMO

| D | SERIE | КОДЫ ОПОРЫ Codigos Soporte | РАЗМЕРЫ / Dimensiones (mm) | | | | | | | | | | | Нагрузка на подшипник Carga cojinete (N) | | Нагрузка на опору Carga soporte (N) |
|----|----------------|-------------------------------|----------------------------|-----|-----|----|----|----|------|------|----|-----------|-----------|---|-------|--|
| | | | LONG LIFE BEARINGS | | | | | | | | | | | C | C0 | |
| | | | E | A | B | S | G | I | Z | U | T | DF Max | DF Min | | | |
| 30 | SFL/CXA 206 LL | CPB00915 | 117 | 147 | 112 | 11 | 27 | 21 | 42 | 65,5 | 68 | 60 | 50 | 19500 | 11300 | 13000 |
| 35 | SFL/CXA 207 LL | CPB00916 | 117 | 147 | 112 | 11 | 27 | 20 | 45,3 | 65,5 | 68 | 70 | 55 | 25500 | 15300 | 14000 |
| 40 | SFL/CXA 208 LL | CPB00917 | 117 | 147 | 112 | 11 | 27 | 20 | 48,5 | 65,5 | 68 | 78 | 65 | 32500 | 19800 | 15000 |

ПОДШИПНИК ИЗ НЕРЖАВЕЮЩЕЙ СТАЛИ AISI 440 / COJINETE EN ACERO INOX AISI 440

| D | SERIE | КОДЫ ОПОРЫ Codigos Soporte | РАЗМЕРЫ / Dimensiones (mm) | | | | | | | | | | | Нагрузка на подшипник Carga cojinete (N) | | Нагрузка на опору Carga soporte (N) |
|----|----------------|-------------------------------|----------------------------|-----|-----|----|----|----|------|------|----|-----------|-----------|---|-------|--|
| | | | LONG LIFE BEARINGS | | | | | | | | | | | C | C0 | |
| | | | E | A | B | S | G | I | Z | U | T | DF Max | DF Min | | | |
| 30 | SXL/CXA 206 LL | CPB00918 | 117 | 147 | 112 | 11 | 27 | 21 | 42 | 65,5 | 68 | 60 | 50 | 12500 | 11200 | 13000 |
| 35 | SXL/CXA 207 LL | CPB00919 | 117 | 147 | 112 | 11 | 27 | 20 | 45,3 | 65,5 | 68 | 70 | 55 | 16600 | 15300 | 14000 |
| 40 | SXL/CXA 208 LL | CPB00920 | 117 | 147 | 112 | 11 | 27 | 20 | 48,5 | 65,5 | 68 | 78 | 65 | 20000 | 19000 | 15000 |

КОДЫ КРЫШКИ / CÓDIGOS TAPA

| D | СЕРЫЙ / GRIS RAL 7042 | | | | СИНИЙ / AZUL RAL 5015 | | | |
|----|-----------------------|----------|------------------|----------|-----------------------|----------|------------------|----------|
| | Закрытый/Cerrado | Code | Открытый/Abierto | Code | Закрытый/Cerrado | Code | Открытый/Abierto | Code |
| 30 | CF 206-7-8 | CP002008 | CF 206A M | CP002019 | CFB 206-7-8 | CPA02008 | CFB 206A | CPA02017 |
| 35 | CF 206-7-8 | CP002008 | CF 207A M | CP002021 | CFB 206-7-8 | CPA02008 | CFB 207A | CPA02019 |
| 40 | CF 206-7-8 | CP002008 | CF 208A | CP002018 | CFB 206-7-8 | CPA02008 | CFB 208A | CPA02020 |

ВАРИАНТЫ С РАЗМЕРАМИ В ДЮЙМАХ / VERSIONES CON MEDIDAS EN PULGADAS

ПОДШИПНИК ИЗ ХРОМИСТОЙ СТАЛИ / COJINETE EN ACERO DE CROMO

| D (inches) | SERIE | КОДЫ ОПОРЫ Codigos Soporte | РАЗМЕРЫ / Dimensiones (mm) | | | | | | | | | | | Нагрузка на подшипник Carga cojinete (N) | | Нагрузка на опору Carga soporte (N) |
|------------|----------------|-------------------------------|----------------------------|-----|-----|----|----|----|----|------|----|-----------|-----------|---|-------|--|
| | | | LONG LIFE BEARINGS | | | | | | | | | | | C | C0 | |
| | | | E | A | B | S | G | I | Z | U | T | DF Max | DF Min | | | |
| 1" 1/4 | SFL/CXA 206 LL | CPB00921 | 117 | 147 | 112 | 11 | 27 | 21 | 42 | 65,5 | 68 | 60 | 50 | 19500 | 11300 | 13000 |

КОДЫ КРЫШКИ / CÓDIGOS TAPA

| D (inches) | СЕРЫЙ / GRIS RAL 7042 | | | | СИНИЙ / AZUL RAL 5015 | | | |
|------------|-----------------------|----------|------------------|----------|-----------------------|----------|------------------|----------|
| | Закрытый/Cerrado | Code | Открытый/Abierto | Code | Закрытый/Cerrado | Code | Открытый/Abierto | Code |
| 1" 1/4 | CF 206-7-8 | CP002008 | CF 206A | CP002026 | CFB 206-7-8 | CPA02008 | CFB 206A | CPA02026 |