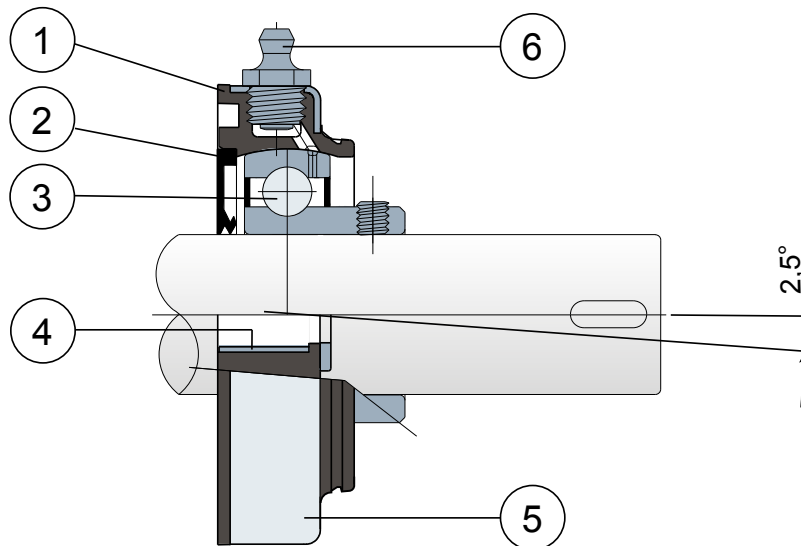


Lager mit ovalem Gehäuse - Series SFL/CXA LL and SXL/CXA LL
Paliers à bride ovale - Series SFL/CXA LL e SXL/CXA LL



Abdeckung aus Edelstahl AISI 304; ohne Kappe
Revêtement en acier inox AISI 304; sans capot



- 1 - Gehäuse aus Polyamid Schwarz, glasfaserverstärkt.
- 2 - Wasserdichte hintere Dichtung aus NBR-Gummi für Drehwellen.
- 3 - Lager aus Chromstahl oder Edelstahl AISI 440.
- 4 - Distanzstück zur Verstärkung der Befestigung aus Edelstahl AISI 304.
- 5 - Außenabdeckung der Halterung aus Edelstahl AISI 304.
- 6 - Schmiernippel gerade mit 1/8-Gewinde aus vernickeltem Messing (fehlt bei den Versionen mit LONG LIFE-Lager).

- 1 - Bride en polypropylène renforcé avec fibres de verre couleur noir.
- 2 - Joint postérieure à tenue étanche en caoutchouc NBR pour arbres rotatifs.
- 3 - Roulement en acier au chrome ou acier inox AISI 440.
- 4 - Boucles de renforcement des trous de fixation en acier inox AISI 304.
- 5 - Revêtement en acier inox AISI 304.
- 6 - Graisseur droit avec filetage 1/8 gaz en laiton nickelé (absent dans les versions avec roulement LONG LIFE).

NOTE: Deckels auf anfrage **ORANGE RAL 2004** und **ROT RAL 3000**

NOTA: Capot de protection sur demande **ORANGE RAL 2004** e **ROUGE RAL 3000**

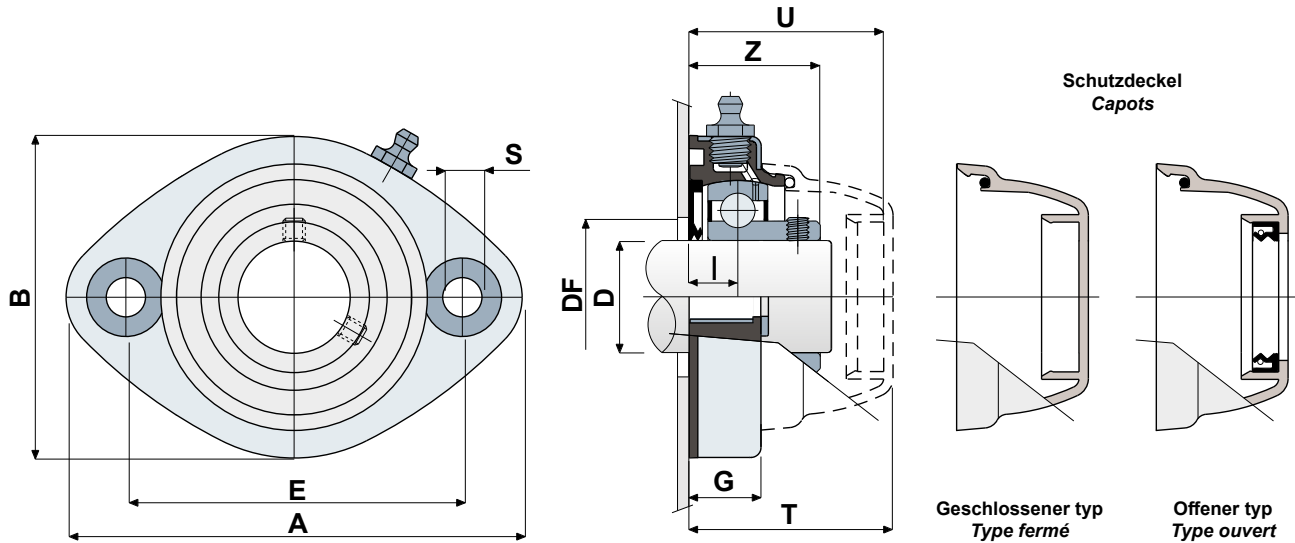
Maximaler Fluchtungsfehler des Welle: 2,5°
Für weitere Informationen kontaktieren Sie bitte unserem technischen-kaufmännischen Büro.

Erreur maximale d'alignement de l'arbre 2,5°.
Pour toute autre information, contacter notre service technique et commercial.



Gehäuse „SOLID“: diese Gehäuse sind ganz geschlossen; sie garantieren eine maximale Hygiene.
Paliers avec brides pleines: bride réalisée a surface pleine pour garantir une hygiène impeccable.

Technische Daten/Données techniques



LAGER AUS CHROMSTAHL/ROULEMENT EN ACIER AU CHROME

D	SERIE	Artikel nummer Codes support	Abmessungen/Dimensions (mm)											Lager-Belastung Charge roulement (N)		Halterungs-Belastung Charge support (N)
			E	A	B	S	G	I	Z	U	T	DF		C	C0	
												Max	Min			
30	SFL/CXA 206 LL	CPB00915	117	147	112	11	27	21	42	65,5	68	60	50	19500	11300	13000
35	SFL/CXA 207 LL	CPB00916	117	147	112	11	27	20	45,3	65,5	68	70	55	25500	15300	14000
40	SFL/CXA 208 LL	CPB00917	117	147	112	11	27	20	48,5	65,5	68	78	65	32500	19800	15000

LAGER AUS EDELSTAHL AISI 440/ROULEMENT EN ACIER INOX AISI 440

D	SERIE	Artikel nummer Codes support	Abmessungen/Dimensions (mm)											Lager-Belastung Charge roulement (N)		Halterungs-Belastung Charge support (N)
			E	A	B	S	G	I	Z	U	T	DF		C	C0	
												Max	Min			
30	SXL/CXA 206 LL	CPB00918	117	147	112	11	27	21	42	65,5	68	60	50	12500	11200	13000
35	SXL/CXA 207 LL	CPB00919	117	147	112	11	27	20	45,3	65,5	68	70	55	16600	15300	14000
40	SXL/CXA 208 LL	CPB00920	117	147	112	11	27	20	48,5	65,5	68	78	65	20000	19000	15000

CODES DECK/CODES CAPOTS

D	GRAU/GRIS RAL 7042				BLAU/BLEU RAL 5015			
	Geschlossener/Fermé	Code	Offener/Outvert	Code	Geschlossener/Fermé	Code	Offener/Outvert	Code
30	CF 206-7-8	CP002008	CF 206A M	CP002019	CFB 206-7-8	CPA02008	CFB 206A	CPA02017
35	CF 206-7-8	CP002008	CF 207A M	CP002021	CFB 206-7-8	CPA02008	CFB 207A	CPA02019
40	CF 206-7-8	CP002008	CF 208A	CP002018	CFB 206-7-8	CPA02008	CFB 208A	CPA02020

VERSION MIT ABMESSUNGEN IN ZOLL/VERSIONS AVEC MESURES EN POUCES

CHROME STEEL BEARING/CUSCINETTO IN ACCIAIO AL CROMO

D (inches)	SERIE	Support code Codici supporto	Dimensions/Dimensioni (mm)											Bearing load Carico cuscinetto (N)		Bearing support load Carico supporto (N)
			E	A	B	S	G	I	Z	U	T	DF		C	C0	
												Max	Min			
1" 1/4	SFL/CXA 206 LL	CPB00921	117	147	112	11	27	21	42	65,5	68	60	50	19500	11300	13000

CODES DECK/CODES CAPOTS

D (inches)	GRAU/GRIS RAL 7042				BLAU/BLEU RAL 5015			
	Geschlossener/Fermé	Code	Offener/Outvert	Code	Geschlossener/Fermé	Code	Offener/Outvert	Code
1" 1/4	CF 206-7-8	CP002008	CF 206A	CP002026	CFB 206-7-8	CPA02008	CFB 206A	CPA02026