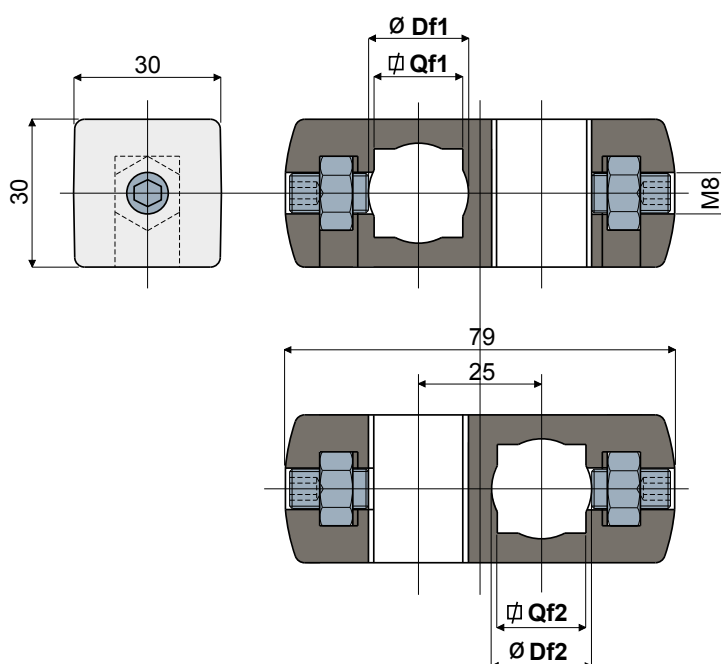
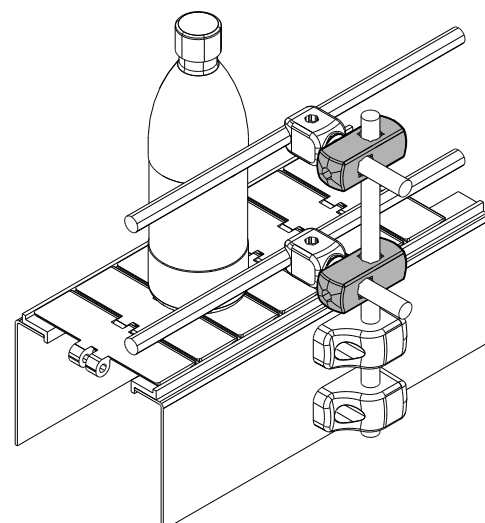


Крестообразный зажим - Part. D41  
Abrazadera en cruz - Part. D41

Type	Code	Отверстие для штыря Orificio para perno de		Отверстие для штыря Orificio para perno de	
		круглого redondo (mm)	квадратного cuadrado (mm)	круглого redondo (mm)	квадратного cuadrado (mm)
D41A	CP000255	14	12	14	12
D41F	CPB00255	14	12	15	-
D41G	CPB00256	14	12	16	-
D41H	CPB00257	14	12	18	-
D41I	CPB00258	14	12	20	-
D41B	CP000256	15	-	15	-
D41L	CPB00259	15	-	16	-
D41M	CPB00260	15	-	18	-
D41N	CPB00261	15	-	20	-
D41C	CP000257	16	-	16	-
D41O	CPB00262	16	-	18	-
D41P	CPB00263	16	-	20	-
D41D	CP000258	18	-	18	-
D41Q	CPB00264	18	-	20	-
D41E	CP000259	20	-	20	-

Пример установки  
Ejemplo de aplicación

**МАТЕРИАЛЫ:** Жазим из усиленного полиамида черного цвета; установочные винты и гайки из нержавеющей стали AISI 304.

**ХАРАКТЕРИСТИКИ:** Возможность использования квадратных штырей, только для варианта Df1 14.

**MATERIALES:** Abrazadera de poliamida reforzada de color negro; pernos y tuercas de acero inoxidable AISI 304.

**CARACTERÍSTICAS:** Posibilidad de usar pernos cuadrados, sólo para la versión Df1 14.