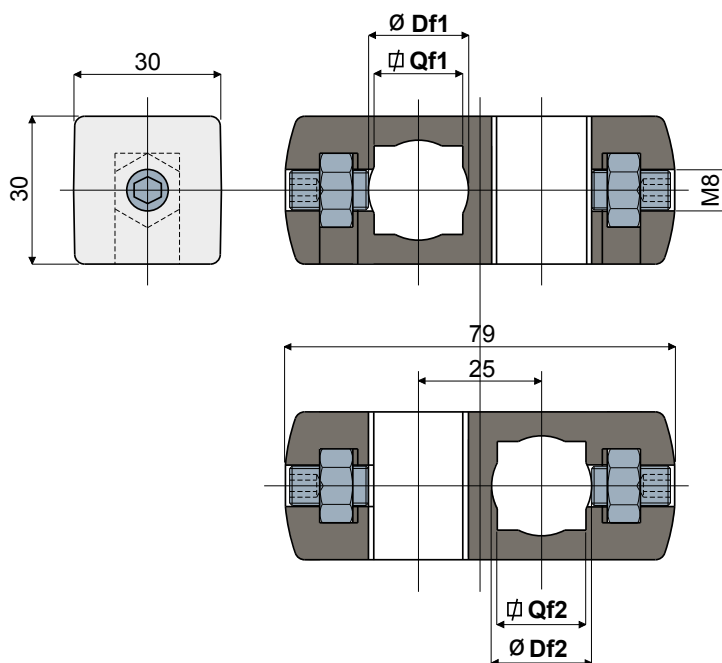


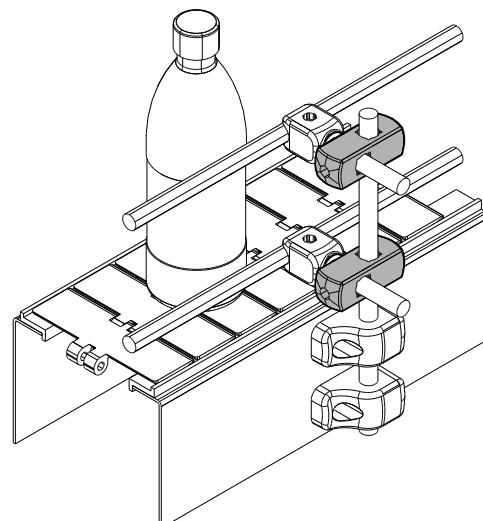
Kreuzklemme - Part. D41

Étau en croix - Part. D41



Type	Code	Loch für Bolzen Alésage pour axe de		Loch für Bolzen Alésage pour axe de	
		Df1	Qf1	Df2	Qf2
		rund/rond (mm)	vierkant/carré (mm)	rund/rond (mm)	vierkant/carré (mm)
D41A	CP000255	14	12	14	12
D41F	CPB00255	14	12	15	-
D41G	CPB00256	14	12	16	-
D41H	CPB00257	14	12	18	-
D41I	CPB00258	14	12	20	-
D41B	CP000256	15	-	15	-
D41L	CPB00259	15	-	16	-
D41M	CPB00260	15	-	18	-
D41N	CPB00261	15	-	20	-
D41C	CP000257	16	-	16	-
D41O	CPB00262	16	-	18	-
D41P	CPB00263	16	-	20	-
D41D	CP000258	18	-	18	-
D41Q	CPB00264	18	-	20	-
D41E	CP000259	20	-	20	-

Anwendungsbeispiel
Exemple d'application



MATERIALIEN: Klemme aus Polyamid, glasfaserverstärkt, schwarz; Stifte und Mutter aus Edelstahl AISI 304.

BESCHREIBUNG: Möglichkeit der Verwendung von Vierkantbolzen; nur für die Version Df1 14.

MATÉRIAUX: Étau en polyamide renforcé couleur noir; grains et écrous en acier inox AISI 304.

CARACTÉRISTIQUES: Possibilité d'utiliser des axes carrés, uniquement pour la version Df1 14.