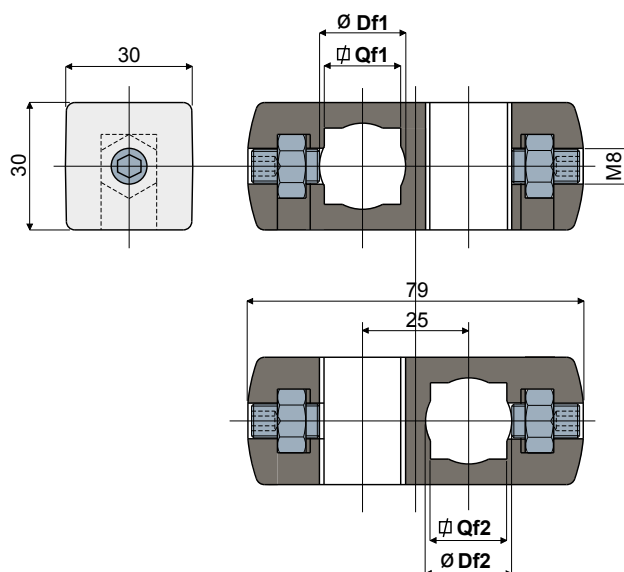
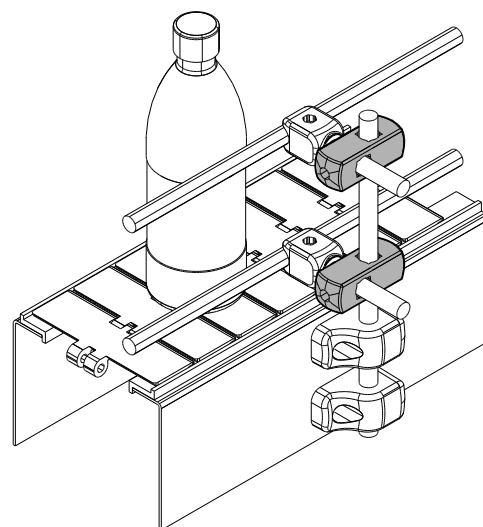


**Cross clamp - Part. D41**  
**Morsetto a croce - Part. D41**



Type Tipo	Code Codice	Bore for pin Foro per perno da		Bore for pin Foro per perno da	
		Df1 round/tondo (mm)	Qf1 square/ quadro (mm)	Df2 round/tondo (mm)	Qf2 square/ quadro (mm)
D41A	CP000255	14	12	14	12
D41F	CPB00255	14	12	15	-
D41G	CPB00256	14	12	16	-
D41H	CPB00257	14	12	18	-
D41I	CPB00258	14	12	20	-
D41B	CP000256	15	-	15	-
D41L	CPB00259	15	-	16	-
D41M	CPB00260	15	-	18	-
D41N	CPB00261	15	-	20	-
D41C	CP000257	16	-	16	-
D41O	CPB00262	16	-	18	-
D41P	CPB00263	16	-	20	-
D41D	CP000258	18	-	18	-
D41Q	CPB00264	18	-	20	-
D41E	CP000259	20	-	20	-

**Application example**  
**Esempio di applicazione**



**UK MATERIALS:** Clamp made of reinforced polyamide black colour; bolts and nuts made of stainless steel AISI 304.

**FEATURES:** This part can be used with round and square pins either, only in the version Df1 14.

**IT MATERIALI:** Morsetto in poliammide rinforzata colore nero; grani e dadi in acciaio inox AISI 304.

**CARATTERISTICHE:** Possibilità di utilizzo di perni quadri, solo per la versione Df1 14.