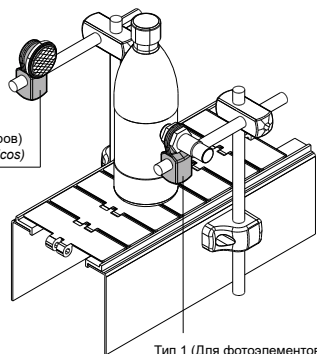


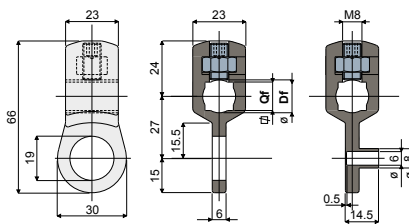
Clamp support for photocells - Part. D40
Abrazadera portafotocélulas - Part. D40

Пример установки
Ejemplo de aplicación

Тип 2 (Для катодиотров)
Tipo 2 (Para catadióptricos)



Тип 1 (Для фотоэлементов)
Tipo 1 (Para fotocélulas)



Тип 1 (Для фотоэлементов)
Tipo 1 (Para fotocélulas)

Тип 2 (Для катодиотров)
Tipo 2 (Para catadióptricos)



Тип 1 (Для фотоэлементов)
Tipo 1 (Para fotocélulas)

Type	Code
D40A	CP000249
D40B	CP000250
D40C	CP000251

Тип 2 (Для катодиотров)
Tipo 2 (Para catadióptricos)

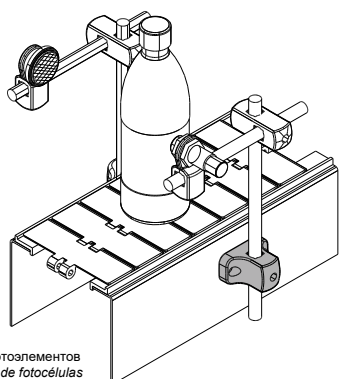
Type	Code	Type	Code	Отверстие для штыря Orificio para perno de	
				Df	Qf
				круглого/redondo (mm)	квадратного/cuadrado (mm)
D40D	CP000252	D40D	CP000252	10	8
D40E	CP000253	D40E	CP000253	12	10
D40F	CP000254	D40F	CP000254	14	12

МАТЕРИАЛЫ: Зажим из усиленного полиамида черного цвета; установочный винт и гайка из нержавеющей стали AISI 304. **ХАРАКТЕРИСТИКИ:** Возможность использования круглых и квадратных штырей.

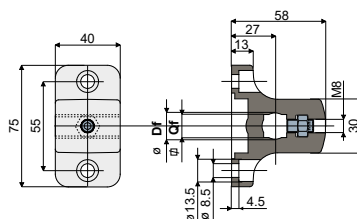
MATERIALES: Abrazadera de poliamida reforzada de color negro; perno y tuerca de acero inoxidable AISI 304. **CARACTERÍSTICAS:** Posibilidad de usar pernos redondos y cuadrados.

“T” clamp (to support rails and photocells) - Part. C39
Morsetto a “T” (per sostegno guide e fotocellule) - Part. C39

Application example
Esempio di applicazione



для опоры фотоэлементов
Para el sostén de fotocélulas



Type
Tipo

Code
Codice

Bore for pin
Fore per perno da

Df	Qf
round/tondo (mm)	square/quadro (mm)
16	14
18	16
20	18

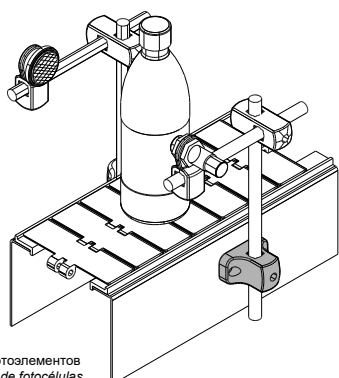
Type	Code	Df	Qf		
				round/tondo (mm)	square/quadro (mm)
C39A	CPB00001	16	14		
C39B	CPB00002	18	16		
C39C	CPB00003	20	18		

МАТЕРИАЛЫ: Clamp made of reinforced polyamide black colour; screw and nuts made of stainless steel AISI 304. **FEATURES:** This part can be used with round and square pins either.

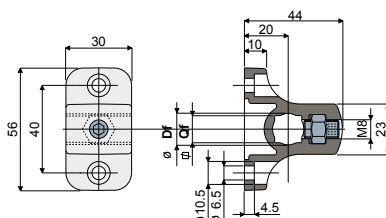
MATERIALI: Morsetto in poliammide rinforzata colore nero; grano e dado in acciaio inox AISI 304. **CARATTERISTICHE:** Possibilità di utilizzo di perni tondi e quadri.

T-образный зажим (для опоры направляющих и фотоэлементов) - Part. D38
Abrazadera en “T” (para soporte de guías y fotocélulas) - Part. D38

Пример установки
Ejemplo de aplicación



для опоры фотоэлементов
Para el sostén de fotocélulas



Type

Code

Отверстие для штыря
Orificio para perno de

Df	Qf
круглого/redondo (mm)	квадратного/cuadrado (mm)
10	8
12	10
14	12

Type	Code	Df	Qf		
				круглого/redondo (mm)	квадратного/cuadrado (mm)
D38A	CP000236	10	8		
D38B	CP000237	12	10		
D38C	CP000238	14	12		

МАТЕРИАЛЫ: Зажим из усиленного полиамида черного цвета; установочный винт и гайка из нержавеющей стали AISI 304. **ХАРАКТЕРИСТИКИ:** Возможность использования круглых и квадратных штырей.

MATERIALES: Abrazadera de poliamida reforzada de color negro; perno y tuerca de acero inoxidable AISI 304. **CARACTERÍSTICAS:** Posibilidad de usar pernos redondos y cuadrados.