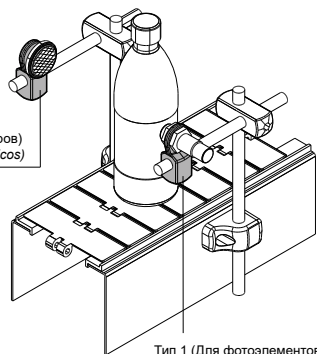


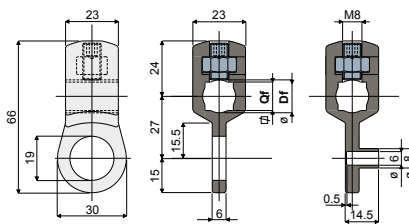
Clamp support for photocells - Part. D40
Abrazadera portafotocélulas - Part. D40

Пример установки
Ejemplo de aplicación

Тип 2 (Для катодиотров)
Tipo 2 (Para catadióptricos)



Тип 1 (Для фотоэлементов)
Tipo 1 (Para fotocélulas)



Тип 1 (Для фотоэлементов)
Tipo 1 (Para fotocélulas)

Тип 2 (Для катодиотров)
Tipo 2 (Para catadióptricos)



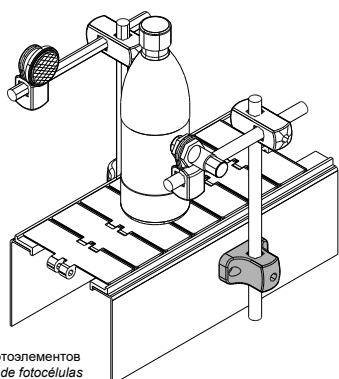
Тип 1 (Для фотоэлементов) Tipo 1 (Para fotocélulas)		Тип 2 (Для катодиотров) Tipo 2 (Para catadióptricos)		Отверстие для штыря Orificio para perno de	
Type	Code	Type	Code	круглого/roundo (mm)	квадратного/cuadrado (mm)
D40A	CP000249	D40D	CP000252	10	8
D40B	CP000250	D40E	CP000253	12	10
D40C	CP000251	D40F	CP000254	14	12

МАТЕРИАЛЫ: Зажим из усиленного полиамида черного цвета; установочный винт и гайка из нержавеющей стали AISI 304. **ХАРАКТЕРИСТИКИ:** Возможность использования круглых и квадратных штырей.

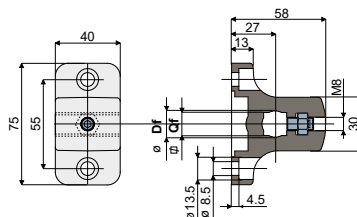
MATERIALES: Abrazadera de poliamida reforzada de color negro; perno y tuerca de acero inoxidable AISI 304. **CARACTERÍSTICAS:** Posibilidad de usar pernos redondos y cuadrados.

“T” clamp (to support rails and photocells) - Part. C39
Morsetto a “T” (per sostegno guide e fotocellule) - Part. C39

Application example
Esempio di applicazione



для опоры фотоэлементов
Para el sostén de fotocélulas



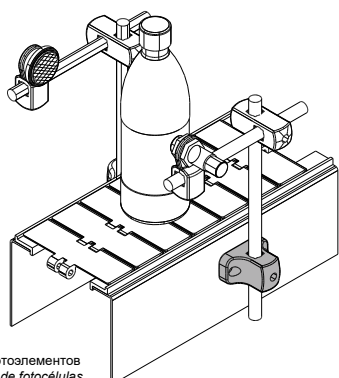
Type Tipo	Code Codice	Bore for pin Fore per perno da	
		Df round/tondo (mm)	Qf square/quadro (mm)
C39A	CPB00001	16	14
C39B	CPB00002	18	16
C39C	CPB00003	20	18

МАТЕРИАЛЫ: Clamp made of reinforced polyamide black colour; screw and nuts made of stainless steel AISI 304. **FEATURES:** This part can be used with round and square pins either.

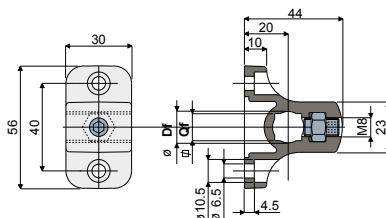
MATERIALE: Morsetto in poliammide rinforzata colore nero; grano e dado in acciaio inox AISI 304. **CARATTERISTICHE:** Possibilità di utilizzo di perni tondi e quadri.

T-образный зажим (для опоры направляющих и фотоэлементов) - Part. D38
Abrazadera en “T” (para soporte de guías y fotocélulas) - Part. D38

Пример установки
Ejemplo de aplicación



для опоры фотоэлементов
Para el sostén de fotocélulas



Type	Code	Отверстие для штыря Orificio para perno de	
		Df круглого/roundo (mm)	Qf квадратного/cuadrado (mm)
D38A	CP000236	10	8
D38B	CP000237	12	10
D38C	CP000238	14	12

МАТЕРИАЛЫ: Зажим из усиленного полиамида черного цвета; установочный винт и гайка из нержавеющей стали AISI 304. **ХАРАКТЕРИСТИКИ:** Возможность использования круглых и квадратных штырей.

MATERIALES: Abrazadera de poliamida reforzada de color negro; perno y tuerca de acero inoxidable AISI 304. **CARACTERÍSTICAS:** Posibilidad de usar pernos redondos y cuadrados.