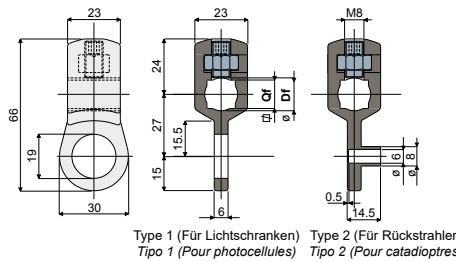
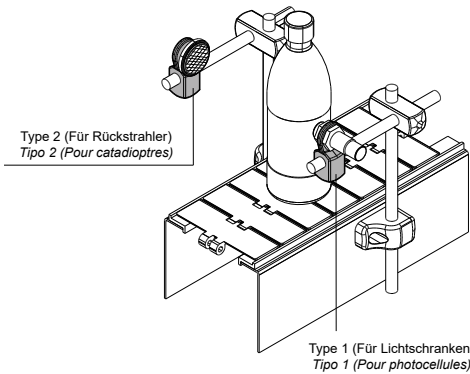


Klemme für Lichtschrankhalterung (für Lichtschranken und Rückstrahler) - Part. D40
Étau pour photocellules et détecteurs de proximité - Part. D40

Anwendungsbeispiel
 Exemple d'application



Type/Tipo	Code/Codice	Type/Tipo	Code/Codice	Loch für Bolzen Alésage pour axe de	
				rund/rond (mm)	vierkant/carré (mm)
D40A	CP000249	D40D	CP000252	10	8
D40B	CP000250	D40E	CP000253	12	10
D40C	CP000251	D40F	CP000254	14	12

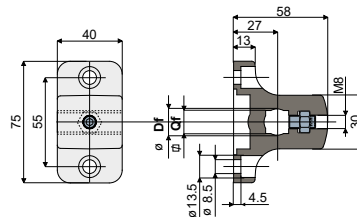
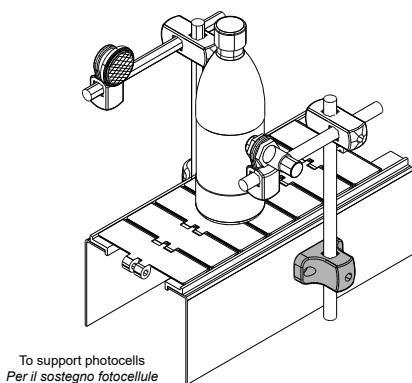
MATERIALIEN: Klemme aus Polyamid, glasfaserverstärkt, schwarz; Bolzen, Unterlegscheibe und Mutter aus Edelstahl AISI 304. **BESCHREIBUNG:** Für runden und quadratischen Bolzen geeignet.

MATÉRIAUX: Étau en polyamide renforcé couleur noir; grains et écrou en acier inox AISI 304.

CARACTÉRISTIQUES: Possibilité d'utiliser des axes ronds et carrés.

T-Klemme (für Schienen- und Lichtschrankhalterung) - Part. C39
Étau en T (pour support guides et photocellule) - Part. C39

Application example
 Esempio di applicazione



Type	Code	Loch für Bolzen Alésage pour axe de	
		Df rund/rond (mm)	Qf vierkant/carré (mm)
C39A	CPB00001	16	14
C39B	CPB00002	18	16
C39C	CPB00003	20	18

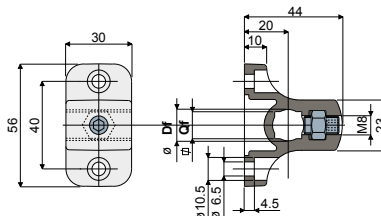
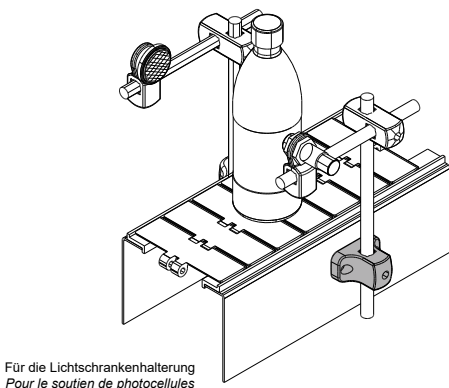
MATERIALIEN: Klemme aus Polyamid, glasfaserverstärkt, schwarz; Bolzen, Unterlegscheibe und Mutter aus Edelstahl AISI 304. **BESCHREIBUNG:** Für runden und quadratischen Bolzen geeignet.

MATÉRIAUX: Étau en polyamide renforcé couleur noir; grains et écrou en acier inox AISI 304.

CARACTÉRISTIQUES: Possibilité d'utiliser des axes ronds et carrés.

T-Klemme (für Schienen- und Lichtschrankhalterung) - Part. D38
Étau en T (pour support guides et photocellule) - Part. D38

Anwendungsbeispiel
 Exemple d'application



Type	Code	Loch für Bolzen Alésage pour axe de	
		Df rund/rond (mm)	Qf vierkant/carré (mm)
D38A	CP000236	10	8
D38B	CP000237	12	10
D38C	CP000238	14	12

MATERIALIEN: Klemme aus Polyamid, glasfaserverstärkt, schwarz; Bolzen, Unterlegscheibe und Mutter aus Edelstahl AISI 304. **BESCHREIBUNG:** Für runden und quadratischen Bolzen geeignet.

MATÉRIAUX: Étau en polyamide renforcé couleur noir; grains et écrou en acier inox AISI 304.

CARACTÉRISTIQUES: Possibilité d'utiliser des axes ronds et carrés.