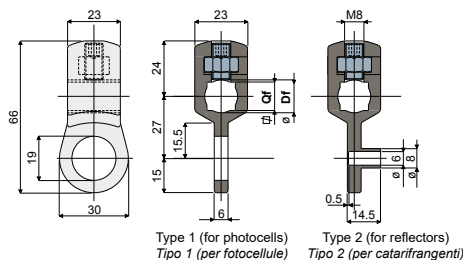
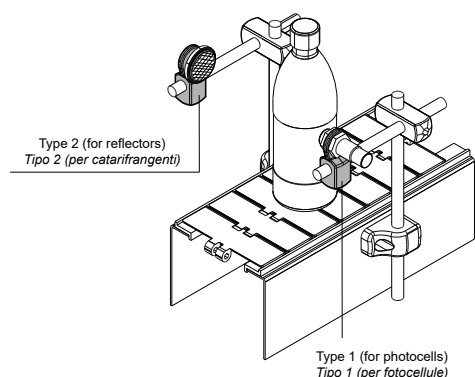


Clamp support for photocells - Part. D40
Morsetto portafotocellule - Part. D40

Application example
Esempio di applicazione



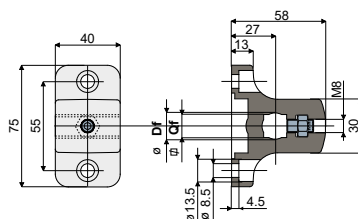
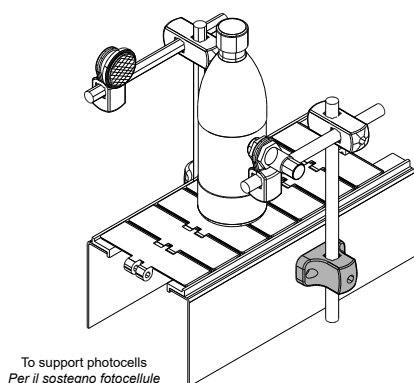
Type 1 (for photocells) Tipo 1 (per fotocellule)		Type 2 (for reflectors) Tipo 2 (per catarifrangenti)		Bore for pin Foro per perno da	
Type/Tipo	Code/Codice	Type/Tipo	Code/Codice	round/tondo (mm)	square/quadro (mm)
D40A	CP000249	D40D	CP000252	10	8
D40B	CP000250	D40E	CP000253	12	10
D40C	CP000251	D40F	CP000254	14	12

UK MATERIALS: Clamp made of reinforced polyamide black colour; screw and nuts made of stainless steel AISI 304. **FEATURES:** This part can be used with round and square pins either.

IT MATERIALI: Morsetto in poliammide rinforzata colore nero; grano e dado in acciaio inox AISI 304. **CARATTERISTICHE:** Possibilità di utilizzo di perni tondi e quadri.

“T” clamp (to support rails and photocells) - Part. C39
Morsetto a “T” (per sostegno guide e fotocellule) - Part. C39

Application example
Esempio di applicazione



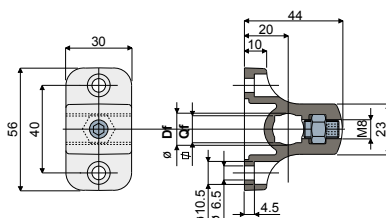
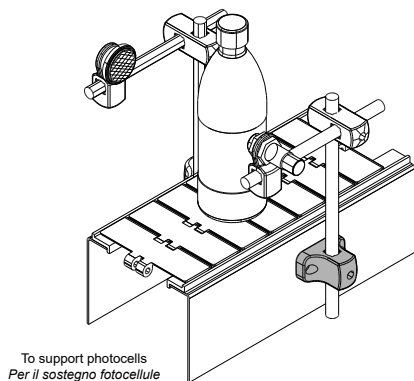
Type Tipo	Code Codice	Bore for pin Foro per perno da	
		Df round/tondo (mm)	Qf square/quadro (mm)
C39A	CPB00001	16	14
C39B	CPB00002	18	16
C39C	CPB00003	20	18

UK MATERIALS: Clamp made of reinforced polyamide black colour; screw and nuts made of stainless steel AISI 304. **FEATURES:** This part can be used with round and square pins either.

IT MATERIALI: Morsetto in poliammide rinforzata colore nero; grano e dado in acciaio inox AISI 304. **CARATTERISTICHE:** Possibilità di utilizzo di perni tondi e quadri.

“T” clamp (to support rails and photocells) - Part. D38
Morsetto a “T” (per sostegno guide e fotocellule) - Part. D38

Application example
Esempio di applicazione



Type Tipo	Code Codice	Bore for pin Foro per perno da	
		Df round/tondo (mm)	Qf square/quadro (mm)
D38A	CP000236	10	8
D38B	CP000237	12	10
D38C	CP000238	14	12

UK MATERIALS: Clamp made of reinforced polyamide black colour; screw and nuts made of stainless steel AISI 304. **FEATURES:** This part can be used with round and square pins either.

IT MATERIALI: Morsetto in poliammide rinforzata colore nero; grano e dado in acciaio inox AISI 304. **CARATTERISTICHE:** Possibilità di utilizzo di perni tondi e quadri.