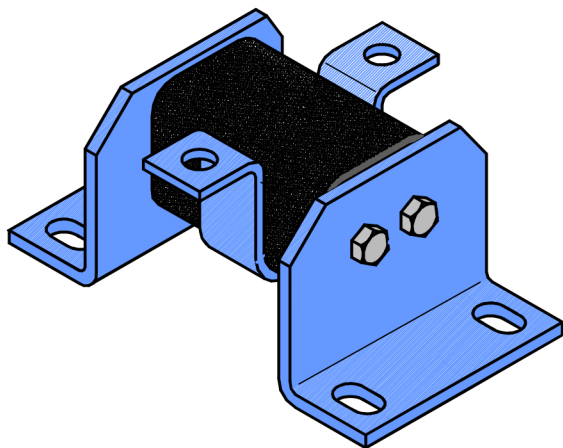


Type Typ	Cod. N°	A	ØB	D	F	L	L1 ±0,2	Q Torque in Nm with <math>\leq\beta</math>		Weight Вес в [kg]
								from Om 5°	to до 30°	
AR-P 20 x 25	RE020065					25	30	0,7	8,6	0,07
AR-P 20 x 40	RE020066	15	5 <sup>+0,50</sup> <sub>+0,00</sub>	27 <sup>+0,20</sup> <sub>-0,10</sub>	10 ±0,2	40	45	1,2	13,8	0,11
AR-P 20 x 60	RE020067					60	65	1,7	20,8	0,17
AR-P 30 x 30	RE020070					30	35	2,0	21,6	0,11
AR-P 30 x 50	RE020071	18	6 <sup>+0,50</sup> <sub>+0,00</sub>	32 <sup>+0,10</sup> <sub>-0,20</sub>	12 ±0,3	50	55	3,4	36,1	0,18
AR-P 30 x 80	RE020072					80	85	5,3	57,7	0,28
AR-P 40 x 40	RE020075					40	45	4,9	59,8	0,28
AR-P 40 x 60	RE020076	27	8 <sup>+0,50</sup> <sub>+0,00</sub>	45 <sup>+0,20</sup> <sub>-0,10</sub>	20 ±0,4	60	65	7,3	89,8	0,39
AR-P 40 x 100	RE020077					100	105	12,3	149,5	0,65
AR-P 50 x 60	RE020080					60	70	13,6	170,0	0,65
AR-P 50 x 80	RE020081	38	10 <sup>+0,50</sup> <sub>+0,00</sub>	60 <sup>+0,15</sup> <sub>-0,30</sub>	25 ±0,4	80	90	18,2	226,5	0,84
AR-P 50 x 120	RE020082					120	130	27,3	340,0	1,35
AR-P 60 x 80	RE020085					80	90	29,0	336,0	1,43
AR-P 60 x 100	RE020086	45	12 <sup>+0,50</sup> <sub>+0,00</sub>	72 <sup>+0,15</sup> <sub>-0,30</sub>	35 ±0,5	100	110	36,2	420,0	1,78
AR-P 60 x 150	RE020087					150	160	54,4	630,0	2,65
AR-PG 60 x 80	RE020095					80	90	29,0	336,0	1,67
AR-PG 60 x 100	RE020096	45	12 <sup>+0,50</sup> <sub>+0,00</sub>	75 <sup>+0,30</sup> <sub>-0,20</sub>	35 ±0,5	100	110	36,2	420,0	2,09
AR-PG 60 x 150	RE020097					150	160	54,4	630,0	3,10
AR-P 70 x 120	RE020090					120	130	53,5	819,0	1,97
AR-P 70 x 200	RE020091	50	M12x40	78 <sup>+0,15</sup> <sub>-0,30</sub>	40 ±0,5	200	210	107,1	1522,0	3,35
AR-P 70 x 300	RE020092					300	310	157,5	2211,0	4,58
AR-PG 70 x 120	RE020100					120	130	53,5	819,0	2,44
AR-PG 70 x 200	RE020101	50	M12x40	80 <sup>+0,30</sup> <sub>-0,30</sub>	40 ±0,5	200	210	107,1	1522,0	4,12
AR-PG 70 x 300	RE020102					300	310	157,5	2211,0	5,74



**MATERIALS** The external body is made of steel while the inner square is made of light alloy profile.

**TREATMENTS** The external body is oven-painted while the inner square is sandblasted.

**FIXING** The central pin is fixed with screws. SB and SR-type clamps can also be used (see example). This product is suitable for alternating and oscillating movements.

**МАТЕРИАЛЫ** Наружный корпус изготовлен из стали, а внутренний квадрат - из легкосплавного профиля.

**ОБРАБОТКА** Наружный корпус окрашен в печи, а внутренний квадрат подвергнут пескоструйной обработке.

**КРЕПЛЕНИЕ** Центральный штифт фиксируется саморезами. Можно также использовать зажимы типа SB и SR (см. пример). Это изделие подходит для чередующихся и колебательных движений.

Type AR-P with SR and SB clamp  
 Тип AR-P с зажимом SR и SB