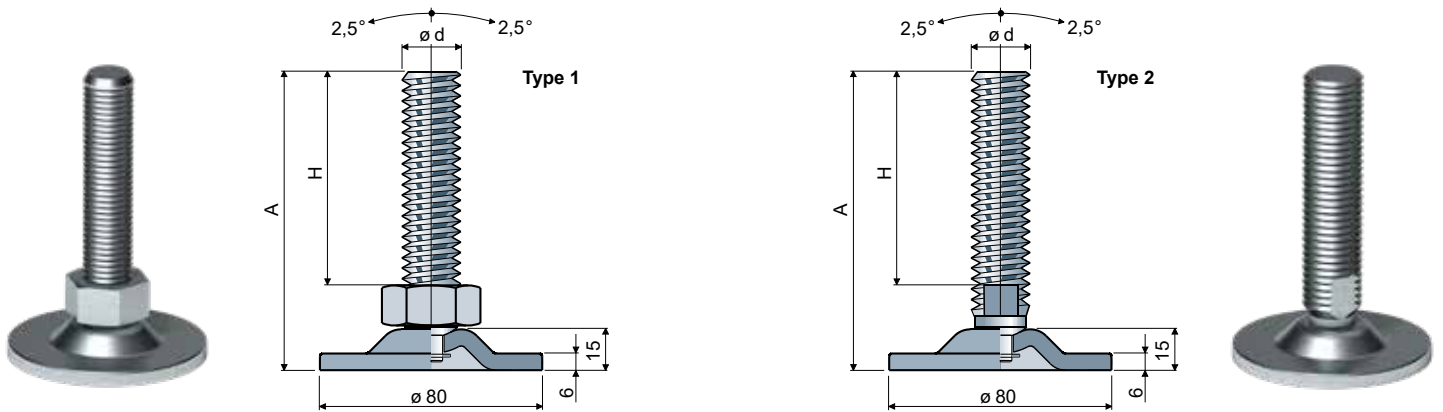


Stellfüße (Fussplatte aus Stahl) ø 80 - Part. PO5
Pieds orientables (base en acier) ø 80 - Part. PO5



Maße der Spindel in mm / Mesures du tige en mm

ø d	A	H	Schlüssel Clé	Fußplatte und Spindel aus Zinkstahl Tige et embase en acier zingué				Max. statische Last Charge statique (N)
				Type 1	Code	Type 2	Code	
M20x2,5	120	87	17	PO5A	CP001209	-	-	40000
	152	117	30	PO5C	CPA01209	-	-	
	160	127	30	PO5D	CPA01210	-	-	
M24x3	120	85	19	-	-	PO5B	CP001210	

Unterlegscheiben/Rondelles UNI 6592-69

ø M	M20	M24
S mm	3	4
ø A mm	37	44
Code ZINC	CP007290	CP007293

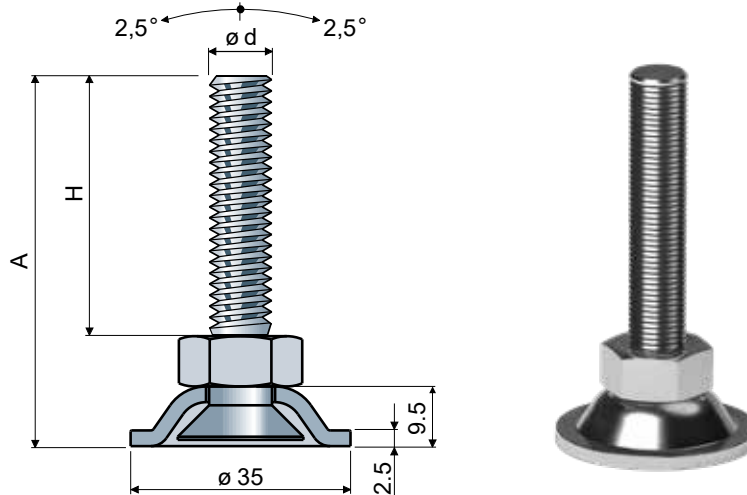
Muttern/Écrous UNI 5588-65

ø d	M20	M24
S mm	16	19
Ch. mm	30	36
Code ZINC	CP007276	CP007279

MATERIAL: Spindel und Fussplatte aus verzinktem Stahl.

MATÉRIAU: base et tige en acier zingué.

Stellfüße (Fussplatte aus Stahl) ø 35 - Part. PO19 und POX19
Pieds orientables (base en acier) ø 35 - Part. PO19 e POX19



Maße der Spindel in mm / Mesures du tige en mm

ø d	A	H	Schlüssel Clé	Material der Spindel / Matériau du tige				Max. statische Last Charge statique (N)
				Zinkstahl Acier zingué		Edelstahl AISI 304 Acier inox AISI 304		
				Type	Code	Type	Code	
M10x1,5	66	48,5	17	PO19A	CPA01180	POX19A	CPA01183	10000
	91	73,5	17	PO19B	CPA01181	POX19B	CPA01184	
	121	103,5	17	PO19C	CPA01182	POX19C	CPA01185	

MATERIAL DER FUSSPLATTE: Edelstahl AISI 304.

MATÉRIAU BASE: Acier inox AISI 304.