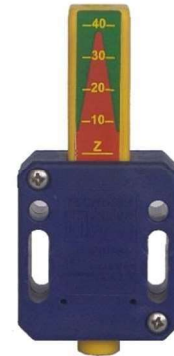
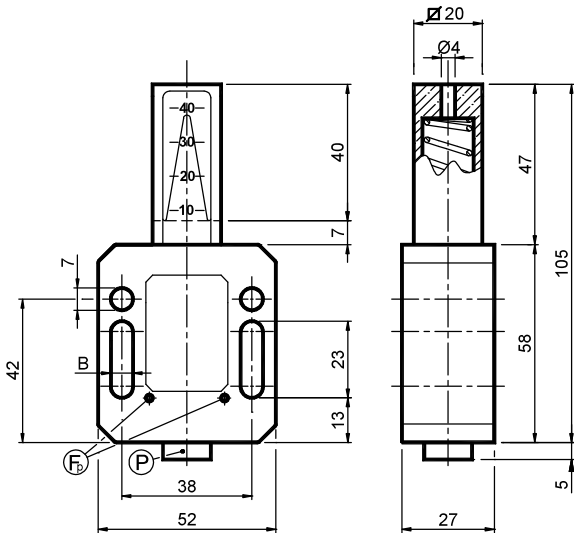


Elastic elements - Type **BL-Z**: with galvanized steel spring – Type **BL-X**: with stainless steel spring
 Упругие элементы - Тип **BL-Z**: с оцинкованной стальной пружиной – Тип **BL-X**: с пружиной из нержавеющей стали

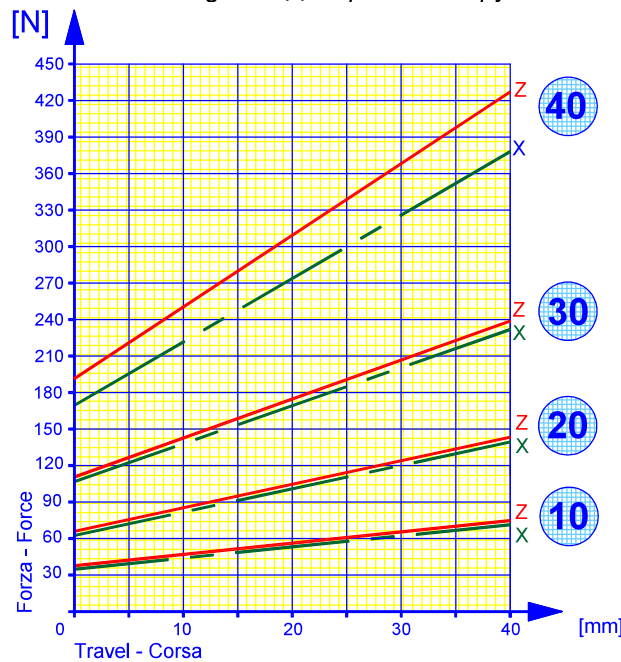


MATERIALS The body and the column are made of plastic. Stainless steel screws.
TREATMENTS Spring inside can be in galvanized or stainless steel.
USE Maximum operating temperature are +80°C. The travel is 40 mm.

МАТЕРИАЛЫ Корпус и колонна изготовлены из пластмассы. Винты – из нержавеющей стали.
ОБРАБОТКА Пружины внутри могут быть оцинкованы или изготовлены из нержавеющей стали.
ИСПОЛЬЗОВАНИЕ Максимальная рабочая температура до +80°C. Рабочий ход составляет 40 мм.

F_p = Preloading hole / Отверстие предварительной нагрузки
 P = Preloading pin / Штифт предварительной нагрузки

Load diagram / Диаграмма нагрузки



Z Galvanized steel spring Оцинк. стальная пружина		Weight: 0,1 [kg] Вес: 0,1 [kg]		X Stainless steel spring Пружина из нерж. стали		Weight: 0,1 [kg] Вес: 0,1 [kg]	
Type Тип	Cod. N°	B	Newton	Type Тип	Cod. N°	Newton	
BL 10-6 Z	BL010010	6,5	36 - 79	BL 10-6 X	BL010110	35 - 77	
BL 10-8 Z	BL010013	8,5	36 - 79	BL 10-8 X	BL010113	35 - 77	
BL 20-6 Z	BL010020	6,5	64 - 142	BL 20-6 X	BL010120	63 - 139	
BL 20-8 Z	BL010023	8,5	64 - 142	BL 20-8 X	BL010123	63 - 139	
BL 30-6 Z	BL010030	6,5	108 - 239	BL 30-6 X	BL010130	105 - 233	
BL 30-8 Z	BL010033	8,5	108 - 239	BL 30-8 X	BL010133	105 - 233	
BL 40-6 Z	BL010040	6,5	194 - 430	BL 40-6 X	BL010140	171 - 380	
BL 40-8 Z	BL010043	8,5	194 - 430	BL 40-8 X	BL010143	171 - 380	