

**Automatische Spannelemente BLU - Typ BL-Z:** mit einer Feder aus verzinktem Stahl  
**BLU elastic elements - Type BL-Z:** with spring in galvanized steel – Type **BL-X:** with spring in stainless steel

BLU besteht gänzlich aus Kunststoff, die Schrauben sind aus rostfreiem Stahl. Die Feder im Inneren ist aus verzinktem Stahl oder aus rostfreiem Stahl realisiert. Die maximale Betriebstemperatur ist +80°C. Die Körper werden alle mit Vorspannsystem zur Verfügung gestellt. Der Hub entspricht 40 mm.

BLU is completely built in plastic with screws in stainless steel. The inside spring can be in galvanized or stainless steel. The maximum operating temperature is +80°C. All the bodies are supplied with preloading system. The stroke is 40 mm.

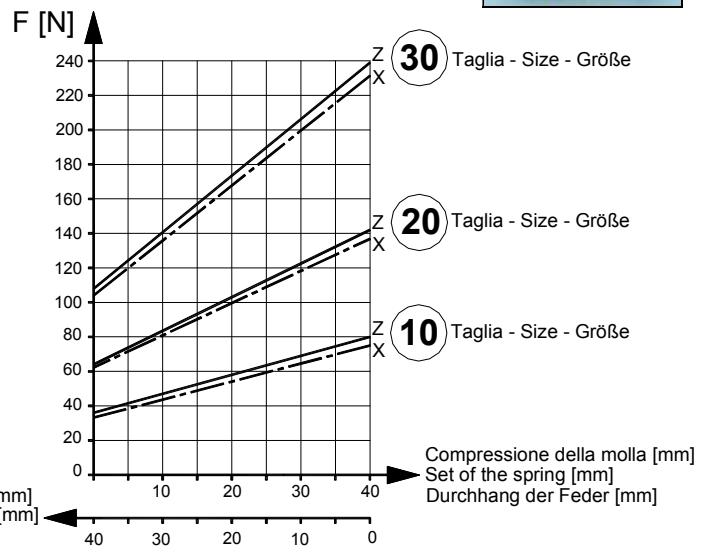
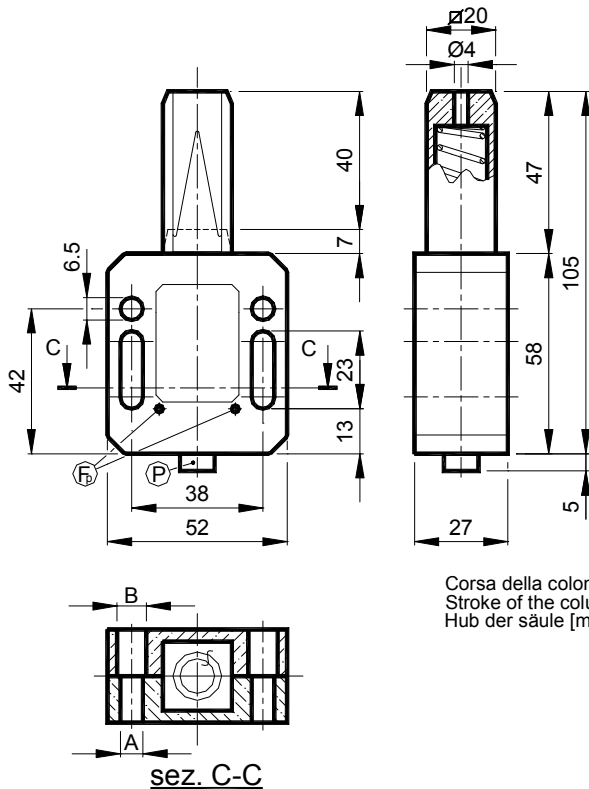


Diagramma di carico  
Loading diagram  
Ladungsdiagramm

(F<sub>p</sub>) = Preloading hole – Vorspannbohrung

(P) = Preloading pin – Vorspannzapfen

Mit einer Feder aus verzinktem Stahl With spring in galvanized steel		Gewicht: 0,1 Kg Weight: 0,1 Kg			Mit einer Feder aus rostfreiem Stahl With spring in stainless steel		Gewicht: 0,1 Kg Weight: 0,1 Kg
Typ Type	Code N°	A	B	Newton	Typ Type	Code N°	Newton
BL 10-6 Z	BL010010	6,5	6,5	36-79	BL 10-6 X	BL010110	35-77
BL 10-8 Z	BL010013	8,5	8,5	36-79	BL 10-8 X	BL010113	35-77
BL 10-6/8 Z	BL010016	6,5	8,5	36-79	BL 10-6/8 X	BL010116	35-77
BL 20-6 Z	BL010020	6,5	6,5	64-142	BL 20-6 X	BL010120	63-139
BL 20-8 Z	BL010023	8,5	8,5	64-142	BL 20-8 X	BL010123	63-139
BL 20-6/8 Z	BL010026	6,5	8,5	64-142	BL 20-6/8 X	BL010126	63-139
BL 30-6 Z	BL010030	6,5	6,5	108-239	BL 30-6 X	BL010130	105-233
BL 30-8 Z	BL010033	8,5	8,5	108-239	BL 30-8 X	BL010133	105-233
BL 30-6/8 Z	BL010036	6,5	8,5	108-239	BL 30-6/8 X	BL010136	105-233