

Tabella di scelta KIT / KIT selection table

	Tipo – Type							Tipo – Type	
	Albero fisso * / Fixed shaft *							Albero rotante Rotating shaft	
Diametro albero[mm] Shaft diameter [mm]	 ML Pag.83	 MR Pag.84	 MF Pag.85	 SFC Pag.86	 SFA Pag.86	 AFC Pag.87	 AFA Pag.87	 UCC Pag.88	 SCH Pag.88
Da									
20	ML a20- 8	MR a20- 8		SFC 20-4	SFA 20-4	AFC 20	AFA 20		
20	ML a20-10	MR a20-10	MF10 a20-10	SFC 20-6	SFA 20-6				
20	ML a20-12	MR a20-12	MF10 a20-12						
20			MF10 a20-14						
20								UCC 20 M16	SCH 20 M16
25	ML a25- 8	MR a25- 8							
25	ML a25-10	MR a25-10	MF10 a25-10	SFC 25-4	SFA 25-4	AFC 25	AFA 25		
25	ML a25-12	MR a25-12	MF10 a25-12	SFC 25-6	SFA 25-6				
25			MF10 a25-14						
25								UCC 25 M16	SCH 25 M16
30	ML a30-10	MR a30-10	MF11 a30-10	SFC 30-4	SFA 30-4	AFC 30	AFA 30		
30	ML a30-12	MR a30-12	MF11 a30-12	SFC 30-6	SFA 30-6				
30	ML a30-14	MR a30-14	MF11 a30-14						
30			MF11 a30-16						
30								UCC 30 M18	SCH 30 M18
35	ML a35-10	MR a35-10	MF11 a35-10	SFC 35-4	SFA 35-4	AFC 35	AFA 35		
35	ML a35-12	MR a35-12	MF11 a35-12	SFC 35-6	SFA 35-6				
35	ML a35-14	MR a35-14	MF11 a35-14						
35			MF11 a35-16						
35								UCC 35 M18	SCH 35 M18
40	ML a40-10	MR a40-10	MF13 a40-10	SFC 40-4	SFA 40-4	AFC 40	AFA 40		
40	ML a40-12	MR a40-12	MF13 a40-12	SFC 40-6	SFA 40-6				
40	ML a40-14	MR a40-14	MF13 a40-14						
40			MF13 a40-16						
40								UCC 40 M18	SCH 40 M18
45			MF13 a45-10						
45			MF13 a45-12						

* I cinematismi, assemblati sull'albero fisso, "pignoni, ingranaggi, pulegge mozzi in genere" devono essere montati folli su cuscinetti.

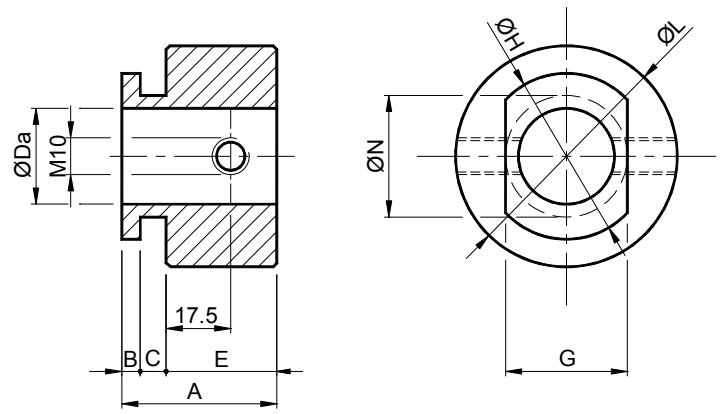
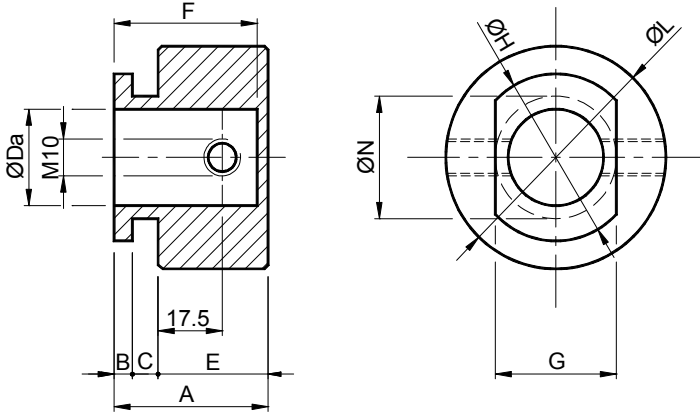
* The mechanisms, assembled on the shaft drive, "sprockets, gears, pulleys, hubs generally" must be mounted freely on bearings.

Kit per gruppi di rinvio / Kit for return units



Supporto foro chiuso – Tipo: **SFC**
Support closed hole – Type: **SFC**

Supporto foro aperto – Tipo: **SFA**
Support open hole – Type: **SFA**



MATERIALI Poliammide nero / **MATERIALS** Black polyamide
IMPIEGO Adatto per il tensionamento di alberi di rinvio fissi.
USE Suitable to tension fixed return shafts

Tipo/Type SFC	Cod. N°	Da	A	B	C	E	F	G	H	L	N	Peso Weight	Tipo/Type SFA	Cod. N°
SFC 20-4	TB002380	20	42	8	4	30	39	33	45	60	33	0.09	SFA 20-4	TB002410
SFC 25-4	TB002382	25	42	8	4	30	39	33	45	60	33	0.09	SFA 25-4	TB002412
SFC 30-4	TB002384	30	42	8	4	30	39	42	55	70	42	0.11	SFA 30-4	TB002414
SFC 35-4	TB002386	35	42	8	4	30	39	42	55	70	42	0.11	SFA 35-4	TB002416
SFC 40-4	TB002388	40	42	8	4	30	39	55	75	85	55	0.17	SFA 40-4	TB002418
SFC 20-6	TB002390	20	42	6	6	30	39	33	45	60	33	0.09	SFA 20-6	TB002420
SFC 25-6	TB002392	25	42	6	6	30	39	33	45	60	33	0.09	SFA 25-6	TB002422
SFC 30-6	TB002394	30	42	6	6	30	39	42	55	70	42	0.11	SFA 30-6	TB002424
SFC 35-6	TB002396	35	42	6	6	30	39	42	55	70	42	0.11	SFA 35-6	TB002426
SFC 40-6	TB002398	40	42	6	6	30	39	55	75	85	55	0.17	SFA 40-6	TB002428

Istruzioni di montaggio dei kit: / Kit mounting instruction:

Il rinvio automatico va posizionato sul lato esterno della spalla del trasportatore con il kit supporto montato sulla colonna (Fig.1). Il kit va posizionato all'interno dell'asola con asse perpendicolare al trasportatore. Una volta inserito, tutto il gruppo va ruotato di 90° per il bloccaggio (Fig.2).

The automatic return must be positioned on the external side of the conveyor with the support kit installed on the column (Fig.1). The kit must be positioned inside the slot with the axis perpendicular to the conveyor. After the insertion, the whole unit must be rotated of 90° to lock it (Fig.2).

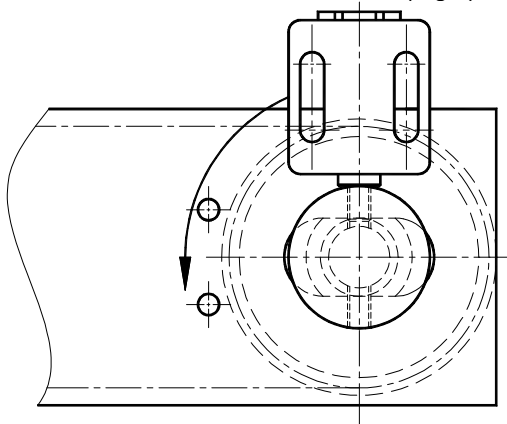


Fig. 1

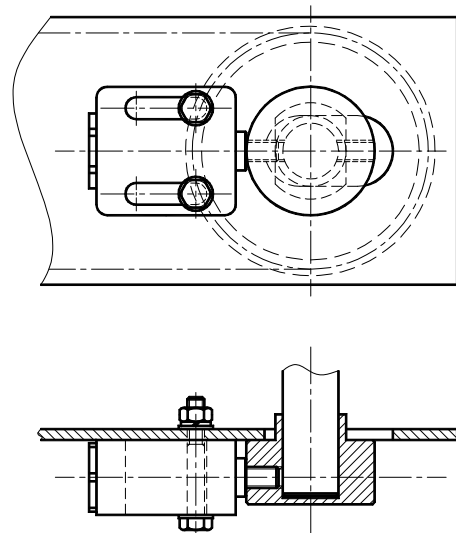


Fig. 2