


Tabella di scelta KIT / KIT selection table

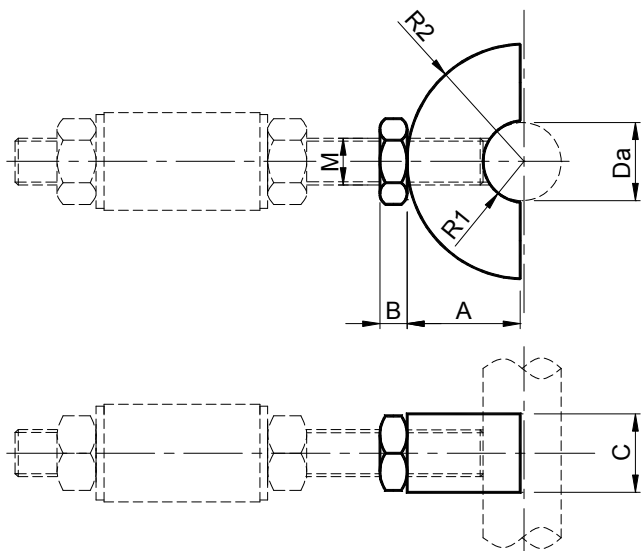
	Tipo – Type							Tipo – Type	
	Albero fisso * / Fixed shaft *							Albero rotante Rotating shaft	
Diametro albero[mm] Shaft diameter [mm]	 ML Pag.83	 MR Pag.84	 MF Pag.85	 SFC Pag.86	 SFA Pag.86	 AFC Pag.87	 AFA Pag.87	 UCC Pag.88	 SCH Pag.88
Da									
20	ML a20- 8	MR a20- 8		SFC 20-4	SFA 20-4	AFC 20	AFA 20		
20	ML a20-10	MR a20-10	MF10 a20-10	SFC 20-6	SFA 20-6				
20	ML a20-12	MR a20-12	MF10 a20-12						
20			MF10 a20-14						
20								UCC 20 M16	SCH 20 M16
25	ML a25- 8	MR a25- 8							
25	ML a25-10	MR a25-10	MF10 a25-10	SFC 25-4	SFA 25-4	AFC 25	AFA 25		
25	ML a25-12	MR a25-12	MF10 a25-12	SFC 25-6	SFA 25-6				
25			MF10 a25-14						
25								UCC 25 M16	SCH 25 M16
30	ML a30-10	MR a30-10	MF11 a30-10	SFC 30-4	SFA 30-4	AFC 30	AFA 30		
30	ML a30-12	MR a30-12	MF11 a30-12	SFC 30-6	SFA 30-6				
30	ML a30-14	MR a30-14	MF11 a30-14						
30			MF11 a30-16						
30								UCC 30 M18	SCH 30 M18
35	ML a35-10	MR a35-10	MF11 a35-10	SFC 35-4	SFA 35-4	AFC 35	AFA 35		
35	ML a35-12	MR a35-12	MF11 a35-12	SFC 35-6	SFA 35-6				
35	ML a35-14	MR a35-14	MF11 a35-14						
35			MF11 a35-16						
35								UCC 35 M18	SCH 35 M18
40	ML a40-10	MR a40-10	MF13 a40-10	SFC 40-4	SFA 40-4	AFC 40	AFA 40		
40	ML a40-12	MR a40-12	MF13 a40-12	SFC 40-6	SFA 40-6				
40	ML a40-14	MR a40-14	MF13 a40-14						
40			MF13 a40-16						
40								UCC 40 M18	SCH 40 M18
45			MF13 a45-10						
45			MF13 a45-12						

* I cinematismi, assemblati sull'albero fisso, "pignoni, ingranaggi, pulegge mozzi in genere" devono essere montati folli su cuscinetti.

* The mechanisms, assembled on the shaft drive, "sprockets, gears, pulleys, hubs generally" must be mounted freely on bearings.

Kit per gruppi di rinvio / Kit for return units

Mezzaluna – Tipo: **ML**
Semi-circular block – Type: **ML**



MATERIALI "Mezzaluna" in materiale plastico. Dado in acciaio zincato.

IMPIEGO Adatto per il tensionamento di alberi di rinvio fissi.

Temperatura di lavoro $\leq 70^{\circ}\text{C}$.

MATERIALS "Semi-circular sliding block" made of plastic material.

Nut made of zinc plated steel.

USE Suitable to tension fixed return shafts. Operating temperature $\leq 70^{\circ}\text{C}$.

Tipo Type	Cod. N°	Da	R1	R2	M	A	B	C	Peso Weight in kg
ML a20 - 8	TB002200	20	10.5	30	M8	29	5	20	0.03
ML a25 - 8	TB002202	25	13	30	M8	29	5	20	0.03
ML a20 -10	TB002204	20	10.5	30	M10	29	6	20	0.03
ML a25 -10	TB002206	25	13	30	M10	29	6	20	0.03
ML a20 -12	TB002208	20	10.5	30	M12	29	7	20	0.03
ML a25 -12	TB002210	25	13	30	M12	29	7	20	0.03
ML a30 -10	TB002212	30	15.5	30	M10	29	6	25	0.04
ML a35 -10	TB002214	35	18	37.5	M10	36.5	6	25	0.04
ML a30 -12	TB002216	30	15.5	37.5	M12	36.5	7	25	0.04
ML a35 -12	TB002218	35	18	37.5	M12	36.5	7	25	0.04
ML a30 -14	TB002220	30	15.5	37.5	M14	36.5	8	25	0.04
ML a35 -14	TB002222	35	18	37.5	M14	36.5	8	25	0.04
ML a40 -10	TB002224	40	20.5	37.5	M10	36.5	6	30	0.05
ML a40 -12	TB002226	40	20.5	37.5	M12	36.5	7	30	0.05
ML a40 -14	TB002228	40	20.5	37.5	M14	36.5	8	30	0.05