

**Tabella di scelta KIT / KIT selection table**

Catena - Chain (DIN 8187)		Tipo - Type		Taglia - Size	Tipo - Type		Larghezza max. cinghia [mm] Max belt width [mm]
ISO	Passo Pitch	2V 	2RR 		2RAU 	2RAP 	
		Pag.55	Pag.56	Pag. 43 46 47	Pag.57	Pag.57	
16-B1	1" x 17.02mm	2V 40-5 S	2RR 40-5 S	40	2RAU 4	2RAP 4	55
16-B1	1" x 17.02mm	2V 40-5 S	2RR 50-5 S	50			
20-B1	1"1/4 x 3/4"	2V 50-6 S	2RR 50-6 S	50	2RAU 5	2RAP 5	85
20-B1	1"1/4 x 3/4"	2V 60-6 S	2RR 60-6 S	60	2RAU 5	2RAP 5	85
24-B1	1"1/2 x 1"	2V 60-7 S	2RR 60-7 S	60	2RAU 6	2RAP 6	130
24-B1	1"1/2 x 1"	2V 70-7 S	2RR 70-7 S	70	2RAU 6	2RAP 6	130
28-B1	1"3/4 x 1"1/4	2V 60-8 S	2RR 60-8 S	60			
28-B1	1"3/4 x 1"1/4	2V 70-8 S	2RR 70-8 S	70			
32-B1	2" x 1"1/4	2V 70-9 S	2RR 70-9 S	70			
32-B1	2" x 1"1/4	2V 80-9 S	2RR 80-9 S	80			
16-B2	1" x 17.02mm	2V 50-5 D	2RR 50-5 D	50			
16-B2	1" x 17.02mm	2V 60-5 D	2RR 60-5 D	60			
20-B2	1"1/4 x 3/4"	2V 60-6 D	2RR 60-6 D	60			
20-B2	1"1/4 x 3/4"	2V 70-6 D	2RR 70-7 D	70			
24-B2	1"1/2 x 1"	2V 70-7 D	2RR 70-7 D	70			
24-B2	1"1/2 x 1"	2V 80-7 D	2RR 80-7 D	80			
28-B2	1"3/4 x 1"1/4	2V 80-8 D	2RR 80-8 D	80			
28-B2	1"3/4 x 1"1/4	2V 90-8 D	2RR 90-8 D	90			
32-B2	2" x 1"1/4	2V 90-9 D	2RR 70-9 D	90			
16-B3	1" x 17.02mm	2V 60-5 T		60			
16-B3	1" x 17.02mm	2V 70-5 T		70			
20-B3	1"1/4 x 3/4"	2V 70-6 T		70			
20-B3	1"1/4 x 3/4"	2V 80-6 T		80			
24-B3	1"1/2 x 1"	2V 90-7 T		90			



**KIT per tendicinghia / KIT for belt-tensioners**

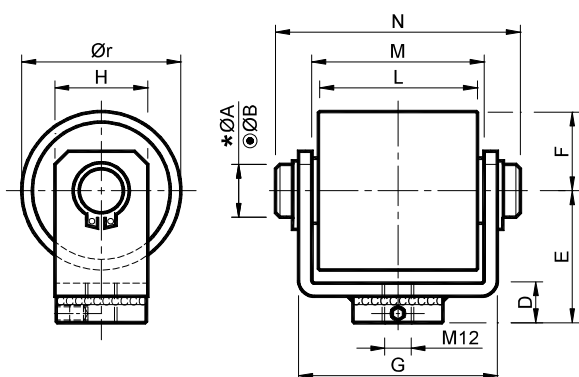
Rullo in acciaio su forcella – Tipo: **2RAU** / Rullo in poliammide su forcella – Tipo: **2RAP**  
 Roller set in steel – Type: **2RAU** / Roller set in polyamide – Type: **2RAP**



**2RAU**



**2RAP**



**MATERIALI 2RAU:** Forcella, cuscinetti, perno, distanziali e rullo in acciaio.

**2RAP:** Forcella, cuscinetti, perno e distanziali in acciaio, rullo in poliammide PA6+MoS nero.

**TRATTAMENTI 2RAU:** Forcella verniciata a forno, particolari metallici in acciaio zincato.

**2RAP:** Forcella verniciata a forno, particolari metallici in acciaio zincato, rullo tornito 1.6.

**IMPIEGO** Rullo con cuscinetti ZZ lubrificati.

**MATERIALS 2RAU:** Fork, bearings, pin, spacers, roller made of steel.

**2RAP:** Fork, bearings, pin, spacers made of steel, roller made of black polyamide PA6+MoS.

**TREATMENTS 2RAU:** Fork oven painted, metallic components made of galvanized steel

**2RAP:** Fork oven painted, metallic components made of galvanized steel, The roller is turned 1.6.

**USE** Roller with ZZ greased bearings.

\*| ØA : Per rullo in acciaio / For roller made of steel

○ ØB : Per rullo in poliammide / For roller made of polyamide

Rullo in acciaio Roller set in steel													Rullo in poliammide Roller set in polyamide			
Tipo Type	Cod. N°	*  ØA	○ ØB	D	E	F	G	H	L	M	N	Ør	Tipo Type	Cod. N°	Peso Weight in kg	
															2RAU	2RAP
2RAU 4	TB002052	16	12	15	50	30	75	35	60	65	85	60	2RAP 4	TB002062	1.16	0.65
2RAU 5	TB002053	20	20	20	65	40	111	45	90	95	121.5	80	2RAP 5	TB002063	2.98	1.70
2RAU 6	TB002054	20	20	20	70	45	156	45	135	140	167	90	2RAP 6	TB002064	5.80	2.49

Campo di lavoro Working field				Campo di lavoro Working field			
Tipo Type	Ø Rullo Roller	Numero di giri max Max rpm	Cuscinetto Bearing	Tipo Type	Ø Rullo Roller	Numero di giri max Max rpm	Cuscinetto Bearing
2RAU 4	60	9500	6304	2RAP 4	60	6000	6301
2RAU 5	80	6500	6306	2RAP 5	80	5000	6304
2RAU 6	90	6500	6306	2RAP 6	90	4500	6304

Il numero di giri descritto in tabella è indicativo. L'applicazione va valutata in base al tipo d'impiego, il fattore di servizio e le condizioni di lavoro.  
 The rpm indicated in the chart is approximate. The application must be considered according to the type of use, the service factor and the working conditions.