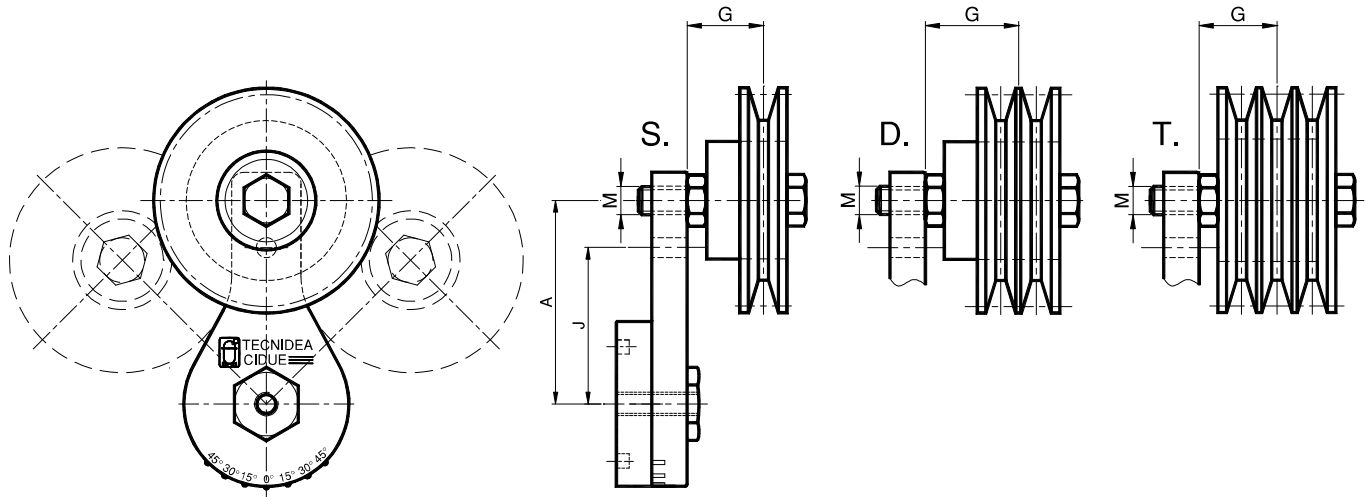


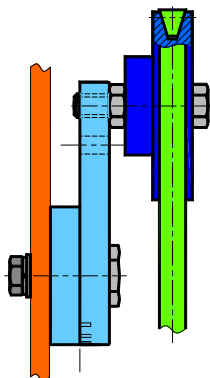
45T Tipo: 45TPQ – 45T Type: 45TPQ



Il tenditore 45TPQ è composto dall'elemento base 45T e dal kit per tendicinghia PQ. I valori di carico sono riportati a pag 06. Specificare nell'ordine il montaggio del kit sul foro A o J. In mancanza di specifiche richieste sarà fornito posizionato sul foro A.

The tensioner 45TPQ is composed by the element 45T and the chaintensioner kit PQ. The loading values are indicated at page 06. Specify in the order the assembly of the kit on the hole A or J. Failing specific requests, it will be supplied positioned on the hole A.

Cinghia Belt	45T + PQ	45T		PQ			
		Pag. 06		Pag. 30		G	M
Tipo Type							
Z	<b>45T1PQZS</b>	45T 1-M10	AS010902	PQ 30-Z S	AR071490	24.0	M10
A	<b>45T1PQAS</b>	45T 1-M12	AS010904	PQ 40-A S	AR071492	33.0	M12
A	<b>45T2PQAS</b>	45T 2-M12	AS010913	PQ 40-A S	AR071492	33.0	M12
B	<b>45T2PQBS</b>	45T 2-M12	AS010913	PQ 40-B S	AR071494	38.5	M12
Z	<b>45T1PQZD</b>	45T 1-M10	AS010902	PQ 30-Z D	AR071500	29.0	M10
A	<b>45T1PQAD</b>	45T 1-M12	AS010904	PQ 40-A D	AR071502	35.7	M12
A	<b>45T2PQAD</b>	45T 2-M12	AS010913	PQ 40-A D	AR071502	35.7	M12
B	<b>45T2PQBD</b>	45T 2-M12	AS010913	PQ 40-B D	AR071504	42.0	M12
Z	<b>45T1PQZT</b>	45T 1-M10	AS010902	PQ 30-Z T	AR071510	28.5	M10
A	<b>45T1PQAT</b>	45T 1-M12	AS010904	PQ 40-A T	AR071512	34.5	M12
A	<b>45T2PQAT</b>	45T 2-M12	AS010913	PQ 40-A T	AR071512	34.5	M12
B	<b>45T2PQBT</b>	45T 2-M20	AS010920	PQ 50-B T	AR071514	45.5	M20



La cinghia deve avere la medesima forma e tipologia della puleggia, in modo che possano avere tra loro un accoppiamento perfetto.

The belt must have the same shape and type as the pulley, so that there can be a perfect coupling between them.

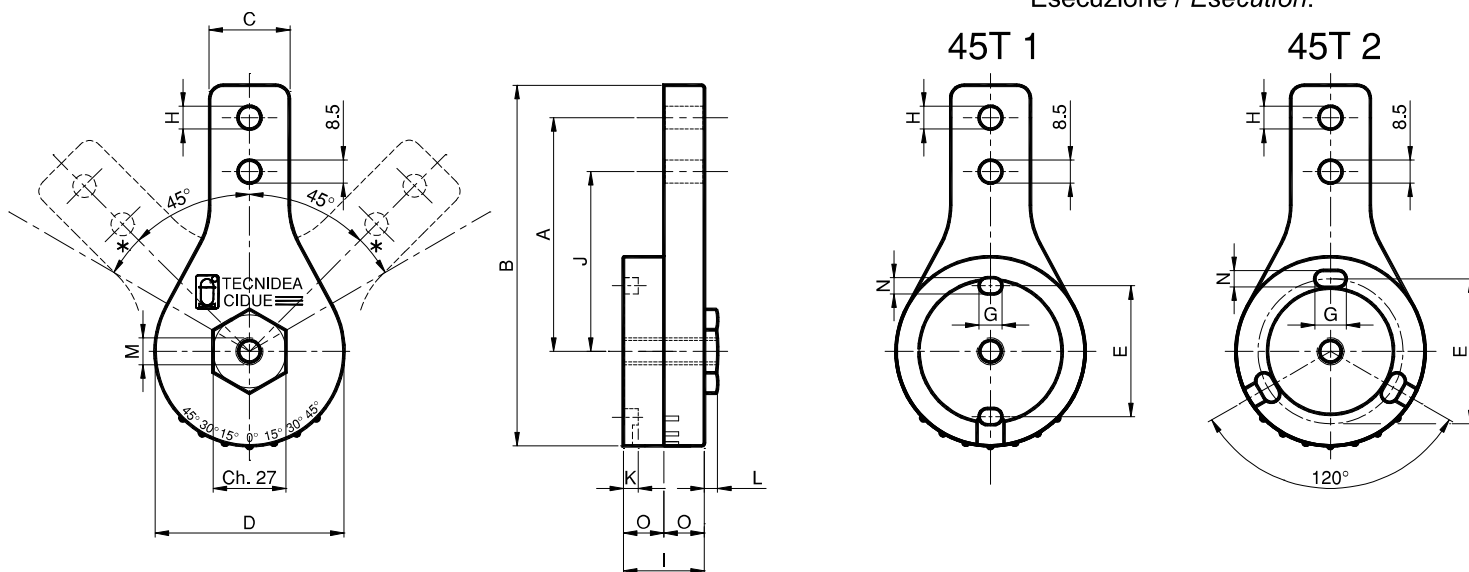
Elementi elastici a rotazione - Tipo: **45T** / Rotating elastic elements - Type: **45T**



**MATERIALI** Alluminio. Molle e boccola di scorrimento in acciaio.  
**TRATTAMENTI** Particolari in alluminio sabbati. Boccola zincata. Molle grezze ingrassate.  
**IMPIEGO** Elemento elastico a rotazione generalmente utilizzato come tendicatena/tendinghia o gruppo di pressione. Angolo di rotazione di lavoro:  $\pm 45^\circ$ . I fori H consentono il posizionamento dei kit sui bracci A ed J a seconda del carico desiderato. Campo d'impiego:  $-30^\circ\text{C}/+130^\circ\text{C}$ .

**MATERIALS:** Cast aluminium. Springs and exagonal bush are made by steel.  
**TREATMENTS** Aluminium parts are sandblasted. Bush is zinc plated. Springs are in rough greased steel.  
**USE** Rotating elastic element normally used as chain/belt tensioner or down-holder/pressure unit. Working rotational angle:  $\pm 45$ . The holes H allow the positioning of the kits on the arms A and J depending on the desired load. Application range:  $-30^\circ\text{C} / +130^\circ\text{C}$ .

Esecuzione / Esecution:

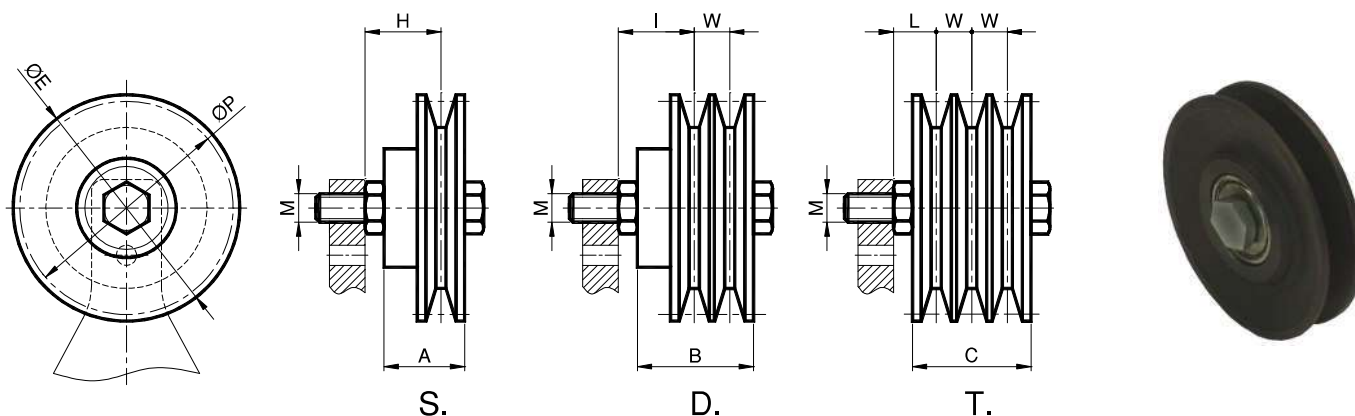


\*= 45T 1: Angolo di rotazione max:  $\pm 60^\circ$  / 45T 1: Maximum rotational angle:  $\pm 60^\circ$

Tipo Type	Cod. N°	A	B	C	D	E	G	H	I	J	K	L	M	N	O	Newton QA max	Newton QJ max	Peso Weight in Kg
45T 1-8	AS010900	86.5	133.5	29.5	70	48.5	8.5	8.5	30	66.5	5.5	5	M10	6	15	180	234	0.35
45T 1-10	AS010901	86.5	133.5	29.5	70	48.5	8.5	10.5	30	66.5	5.5	5	M10	6	15	180	234	0.35
45T 1-M10	AS010902	86.5	133.5	29.5	70	48.5	8.5	M10	30	66.5	5.5	5	M10	6	15	180	234	0.35
45T 1-12	AS010903	86.5	133.5	29.5	70	48.5	8.5	12.5	30	66.5	5.5	5	M10	6	15	180	234	0.35
45T 1-M12	AS010904	86.5	133.5	29.5	70	48.5	8.5	M12	30	66.5	5.5	5	M10	6	15	180	234	0.35
45T 1-M16	AS010907	86.5	133.5	29.5	70	48.5	8.5	M16	30	66.5	5.5	5	M10	6	15	180	234	0.35
45T 2-10	AS010910	100	160	34	90	69	15	10.5	36	78	7.5	7	M12	8	18	500	640	0.89
45T 2-M10	AS010911	100	160	34	90	69	15	M10	36	78	7.5	7	M12	8	18	500	640	0.89
45T 2-12	AS010912	100	160	34	90	69	15	12.5	36	78	7.5	7	M12	8	18	500	640	0.89
45T 2-M12	AS010913	100	160	34	90	69	15	M12	36	78	7.5	7	M12	8	18	500	640	0.89
45T 2-16	AS010915	100	160	34	90	69	15	16.5	36	78	7.5	7	M12	8	18	500	640	0.89
45T 2-M16	AS010916	100	160	34	90	69	15	M16	36	78	7.5	7	M12	8	18	500	640	0.89
45T 2-20	AS010919	100	160	34	90	69	15	20.5	36	78	7.5	7	M12	8	18	500	640	0.89
45T 2-M20	AS010920	100	160	34	90	69	15	M20	36	78	7.5	7	M12	8	18	500	640	0.89

**Montaggio:** il tenditore può essere fissato su entrambi i lati. Le istruzioni di montaggio sono illustrate a pag.5 .  
**Installation:** the tightener can be fixed on both sides. The assembly instructions are illustrated on page 5 .

Puleggia trapezoidale in ghisa – Tipo: **PQ** (Z-A-B)  
V-Belt cast iron pulley – Type: **PQ** (Z-A-B)

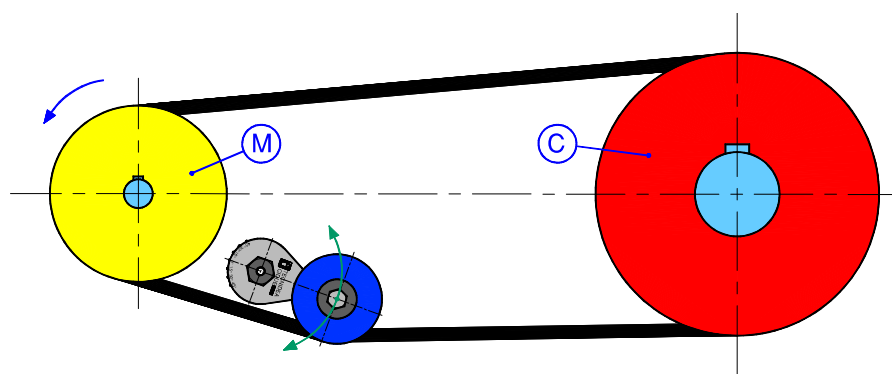


**MATERIALI** Puleggia in ghisa. Distanziali, cuscinetti e bulloneria in acciaio.  
**TRATTAMENTI** Particolari metallici in acciaio zincato. Puleggia brunita o verniciata. Cuscinetti lubrificati.  
**IMPIEGO** Puleggia per il tensionamento di cinghie trapezoidali.  
Temperatura di lavoro della puleggia ≤100°C.

**MATERIALS** V-Belt pulley made of cast-iron. Spacers, bearings and bolts of made of steel.  
**TREATMENTS** Metallic components made of zinc plated steel. The pulley is burnished or painted. Greased bearings.  
**USE** Pulley for V-Belt, it is used for belt tensioning.  
Operating temperature ≤100°C.

Tipo Type	S Cod. N°	D Cod. N°	T Cod. N°	Cinghia Belt	A	B	C	ØE	H	I	L	M	ØP	W	Peso Weight in Kg		
															S.	D.	T.
<b>PQ 30-Z</b>	AR071490	AR071500	AR071510	Z	24	35	40	67	24	23	16.5	M10	63	12	0.40	0.70	1.10
<b>PQ 40-A</b>	AR071492	AR071502	AR071512	A	34	45	50	95.6	33	28	19.5	M12	90	15	1.10	1.10	1.80
<b>PQ 40-B</b>	AR071494	AR071504		B	41	55		132	38.5	32.5		M12	125	19	1.90	2.8	
<b>PQ 50-B</b>			AR071514	B			63	132			26.5	M20	125	19			3.50

Esempio di applicazione / Application Example



M: Puleggia motrice  
Driving pulley  
C: Puleggia condotta  
Driven pulley

Il tendicinghia ove è possibile va sempre montato il più vicino possibile alla puleggia motrice con il verso in uscita come indicato in figura.

The belt tightener, where possible, should always be installed as closer as possible to the driving pulley with the direction in the exit, as illustrated in the picture.